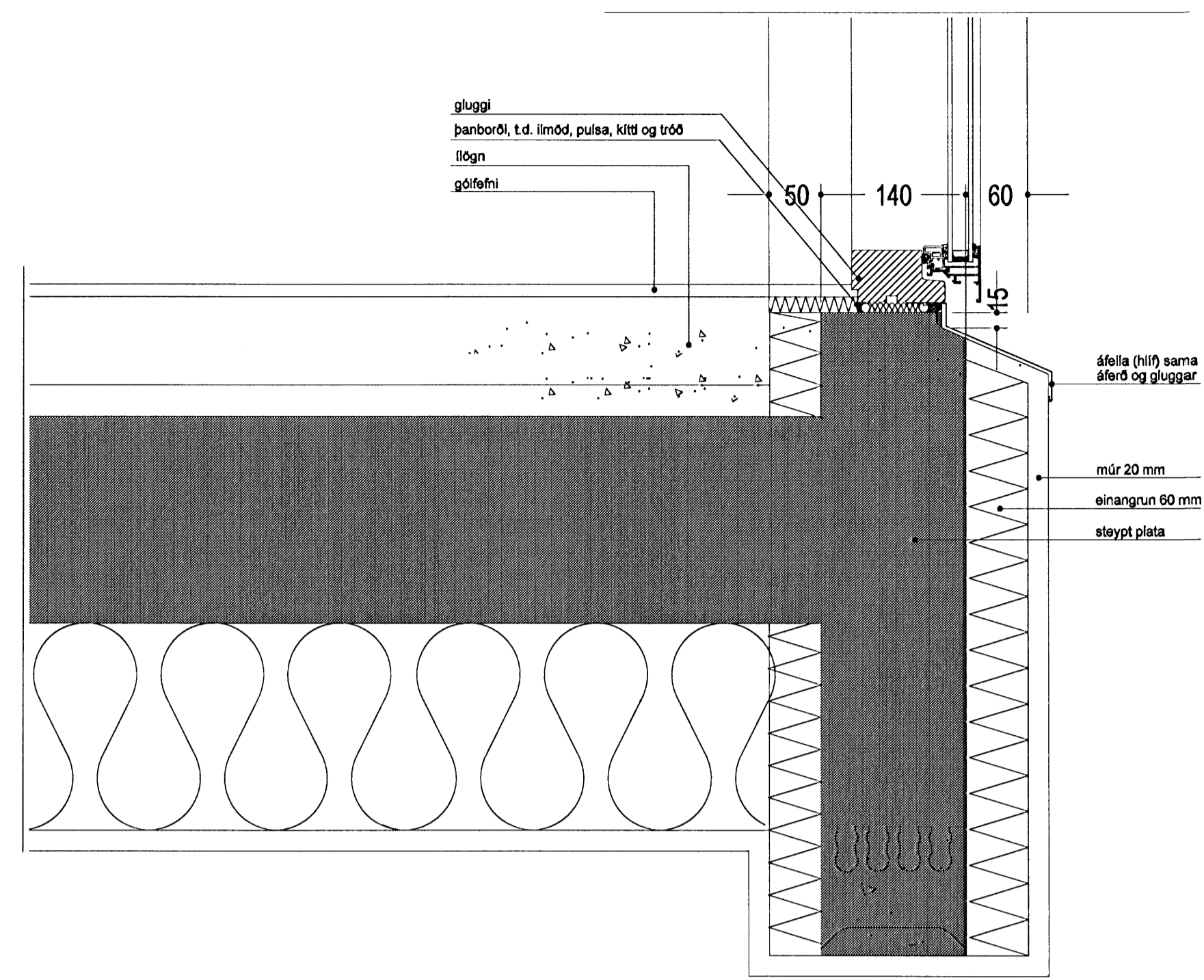
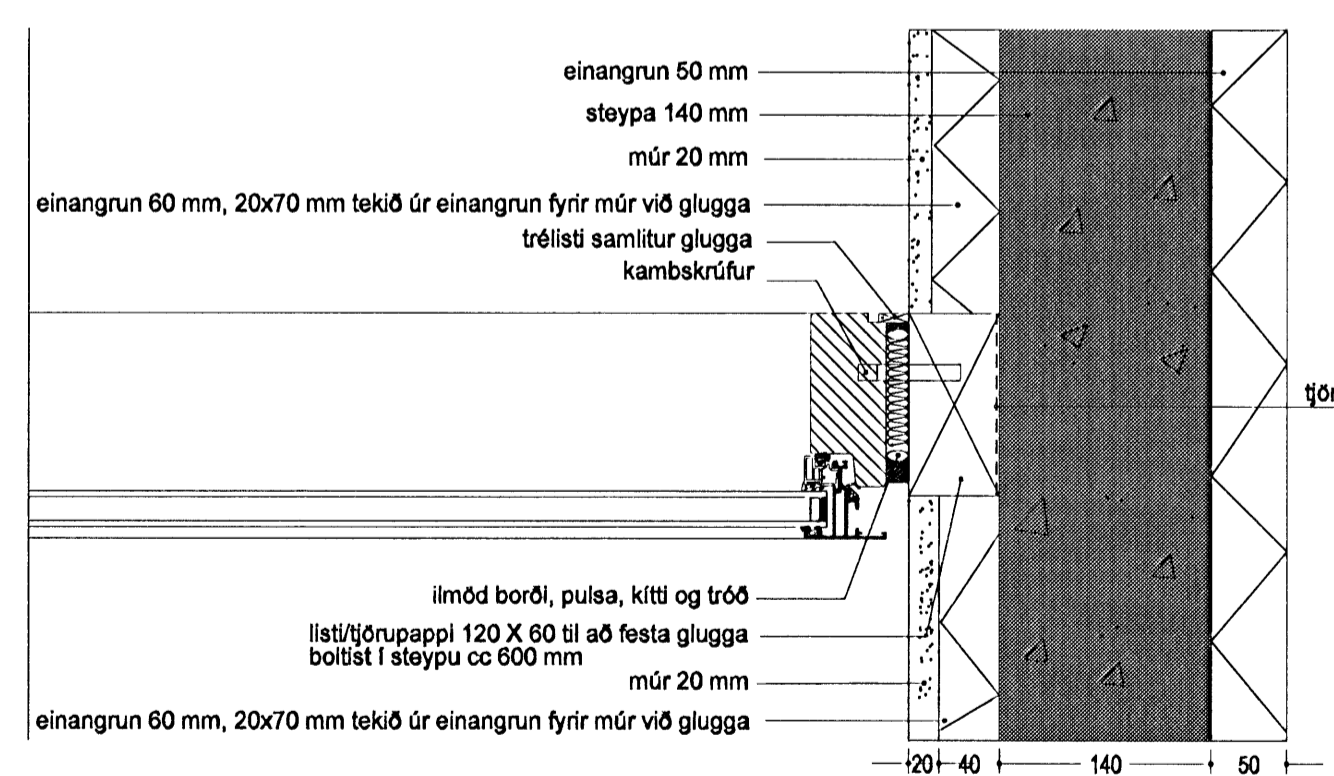


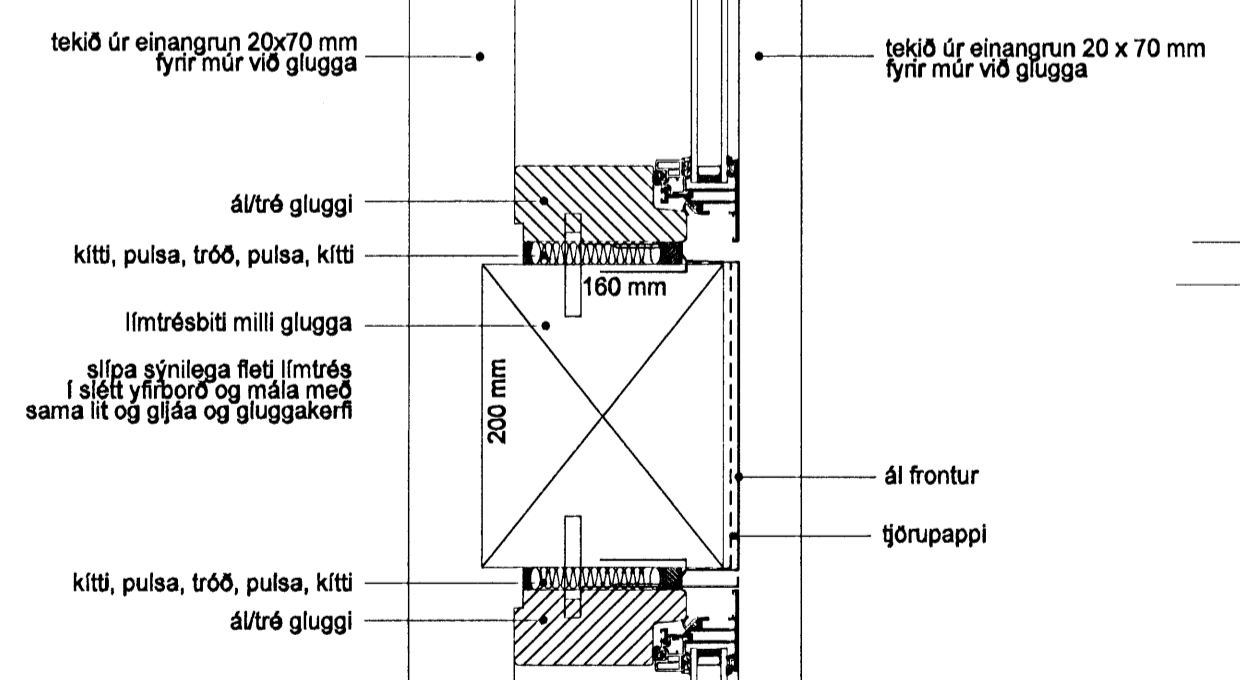
Deili 1



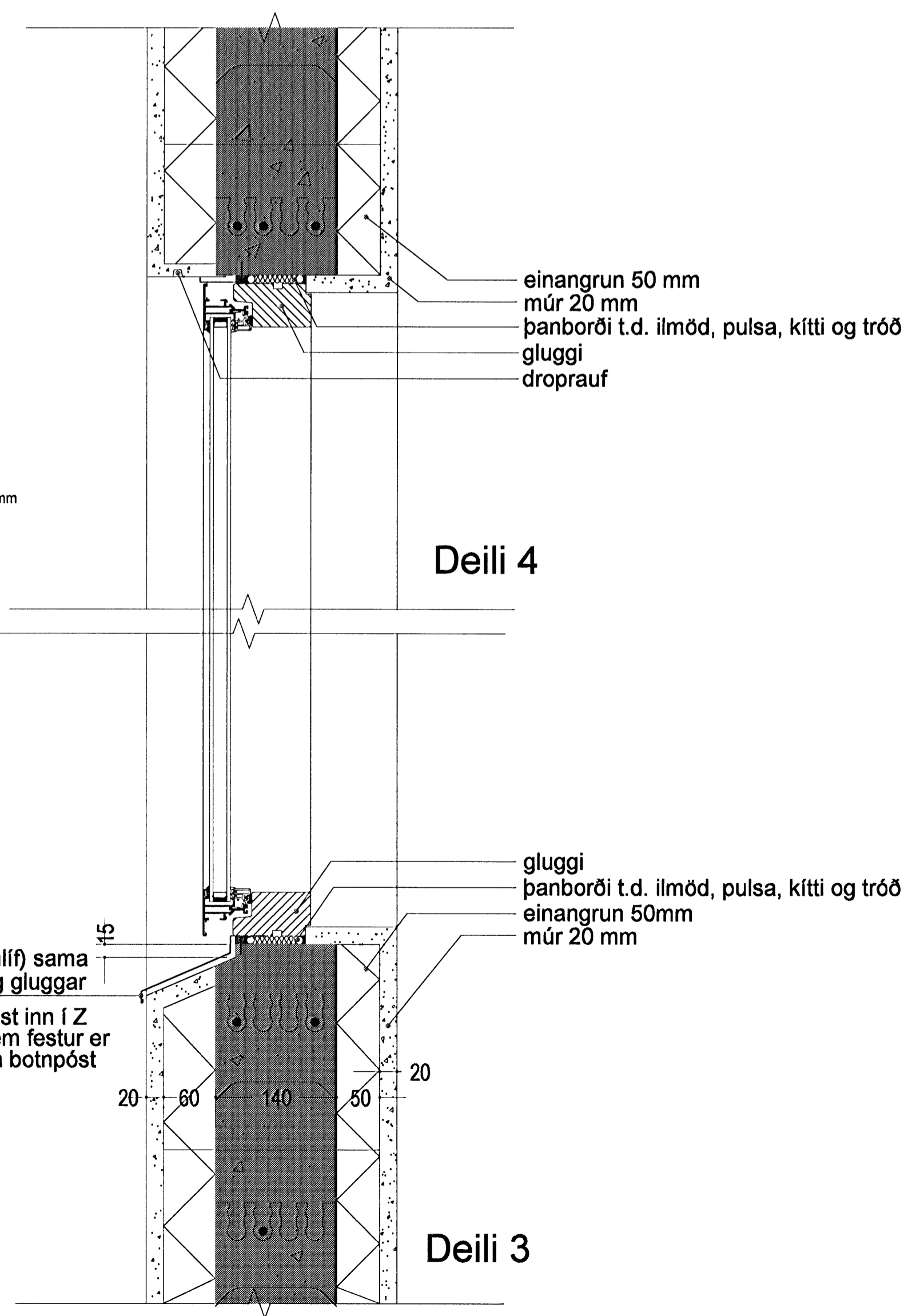
Deili 2



Deili 7 - lárétt deili í stóra glugga



Deili 11 - stórigluggi



Deili 4

Deili 3

Samþykkt þann
23 APR. 2008
Byggingarfulltrúi í Hafnarfirði
F.h. Hröfur S. Gunnlaugsson

Mál eru í millimetrum, nema annars sé getið.
(Metrum á afstöðumynd)
Ef misræmi eða málvillur finnast á teikningum
ber að tilkynna það til arkitekts án tafar.

Breytingar:

Brekkuás 16

220 Hafnarfirði

Landnúmer 207174/ Þjóðskrámr./st.gr. 1410-0160

Verkeikning

Deili M. 1:5

Dags.: 6. mars 2008 Frumst. A1

Hannað: RI - Teiknað: RI Skrá: Haus_Brekkuas_A1_deili_0407

Ragnhildur Ingólfssdóttir, arkitekt kt: 260355-4069

Tjarnarstíg 20, 170 Seltjarnarnesi
Sími: 562-6311 Fax: 562-6311
Netfang: ringo@xnet.is

R. Ing

Teikn. nr.
8 af 9