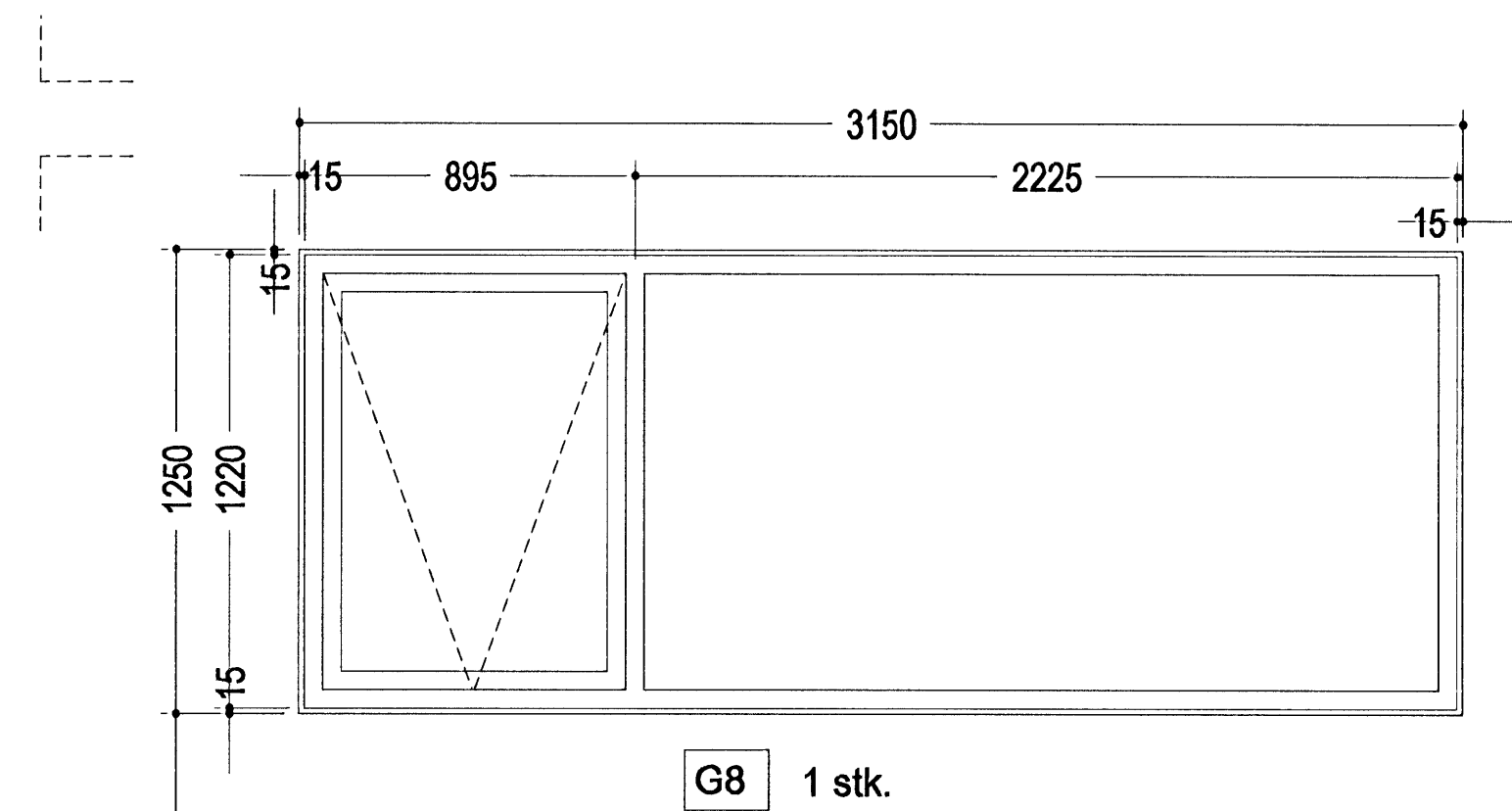
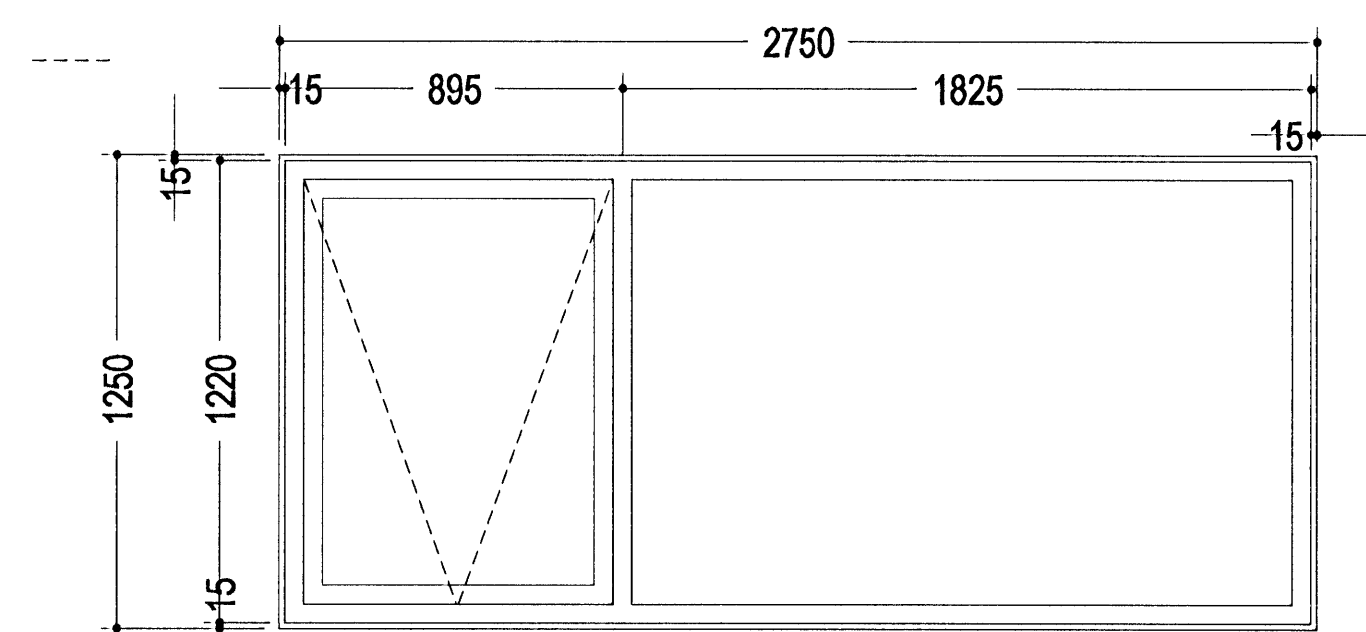


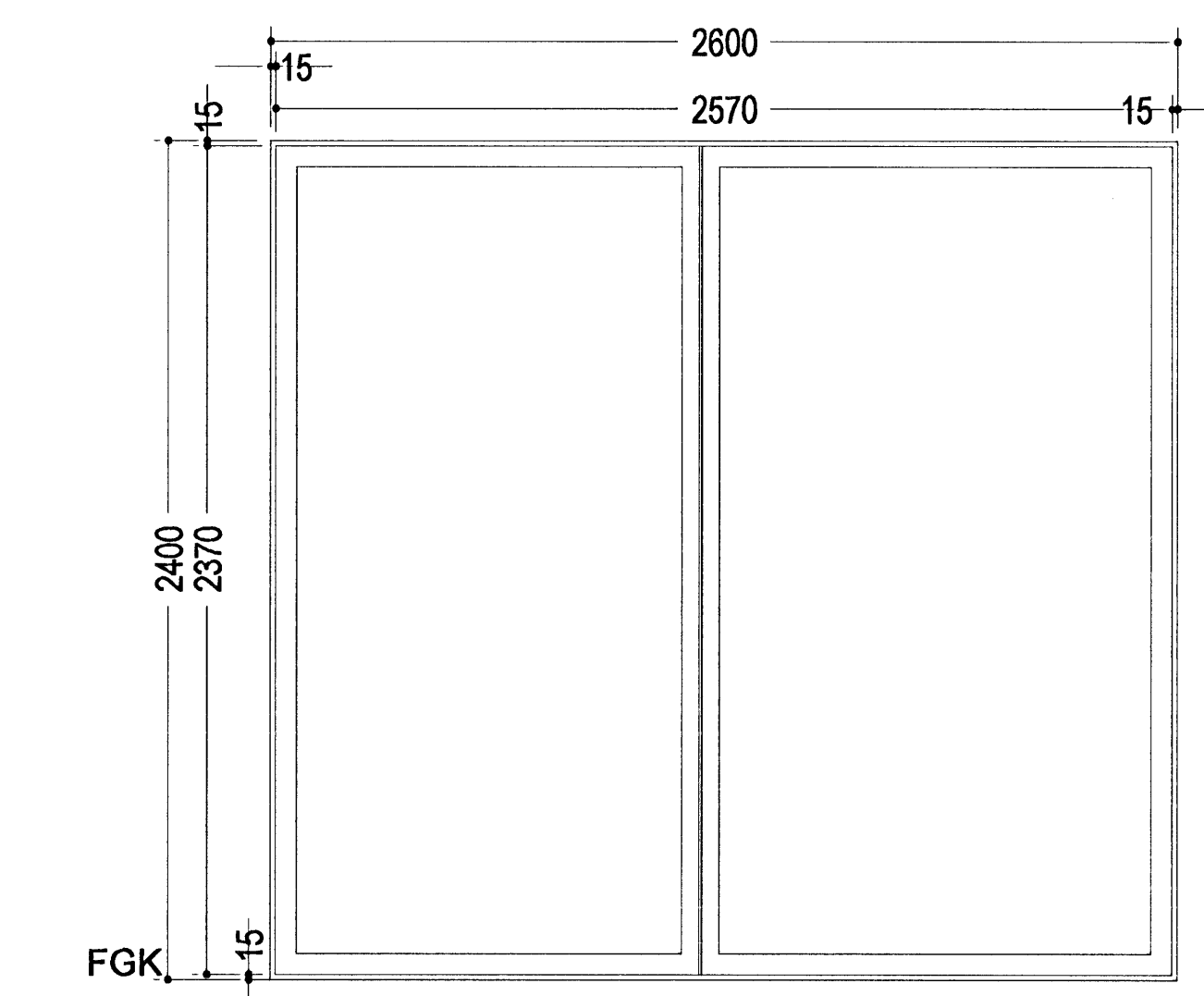
Samþykkt þann
23 APR. 2008
Byggingartillitunni í Hafnarfirði
F.h. Hrólfur S. Gunnlaugsson



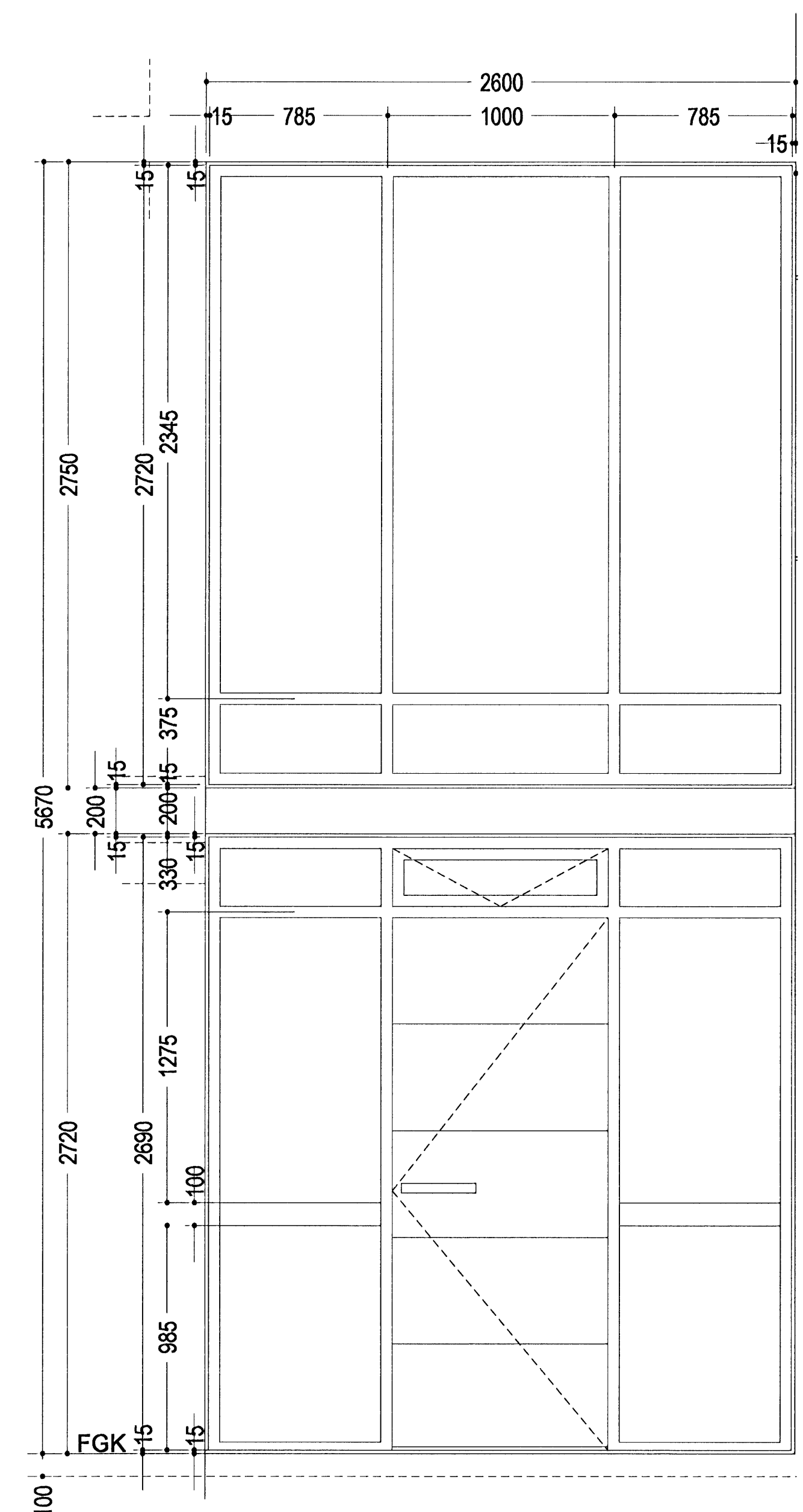
G8 1 stk.



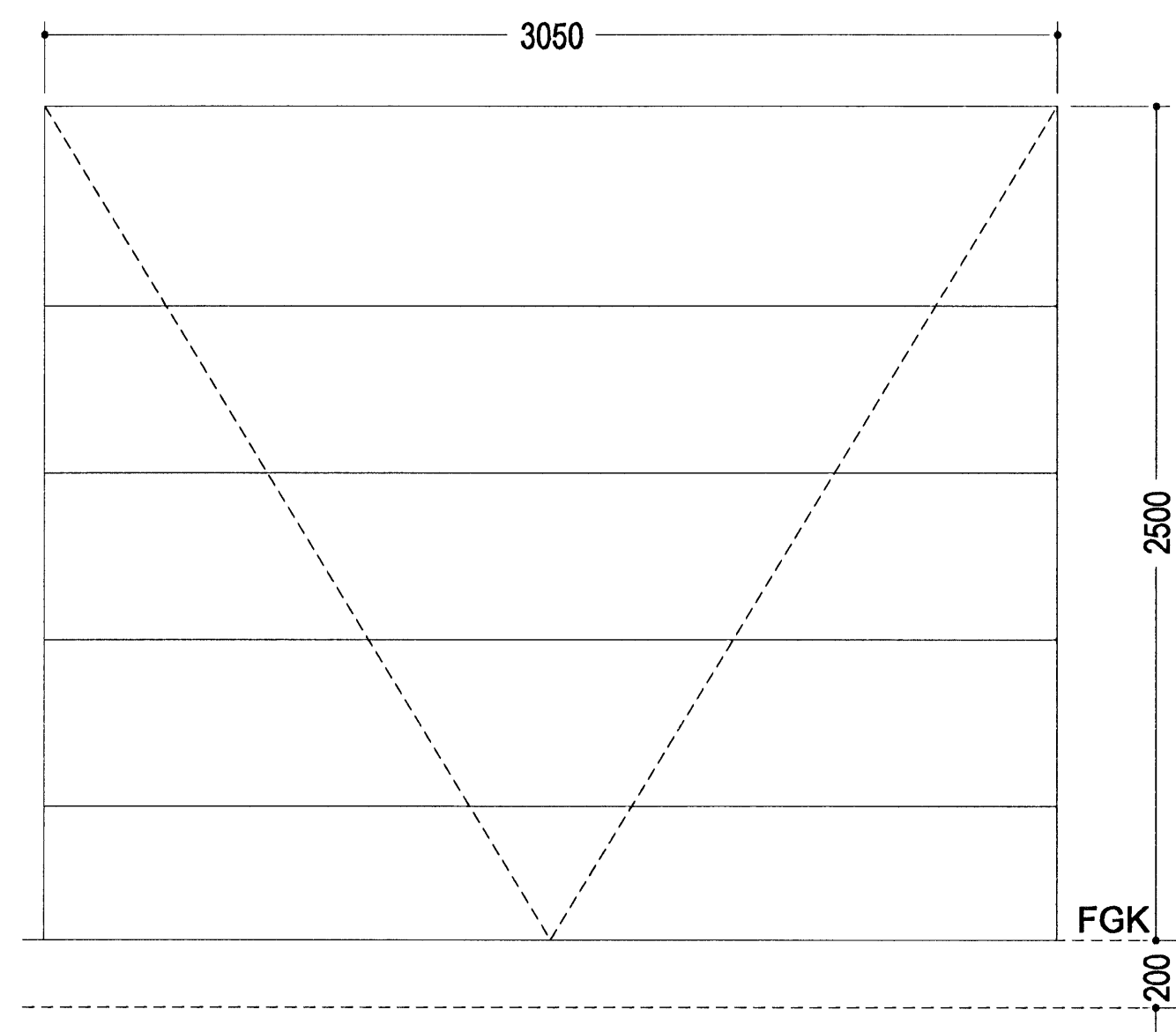
G9 1 stk.



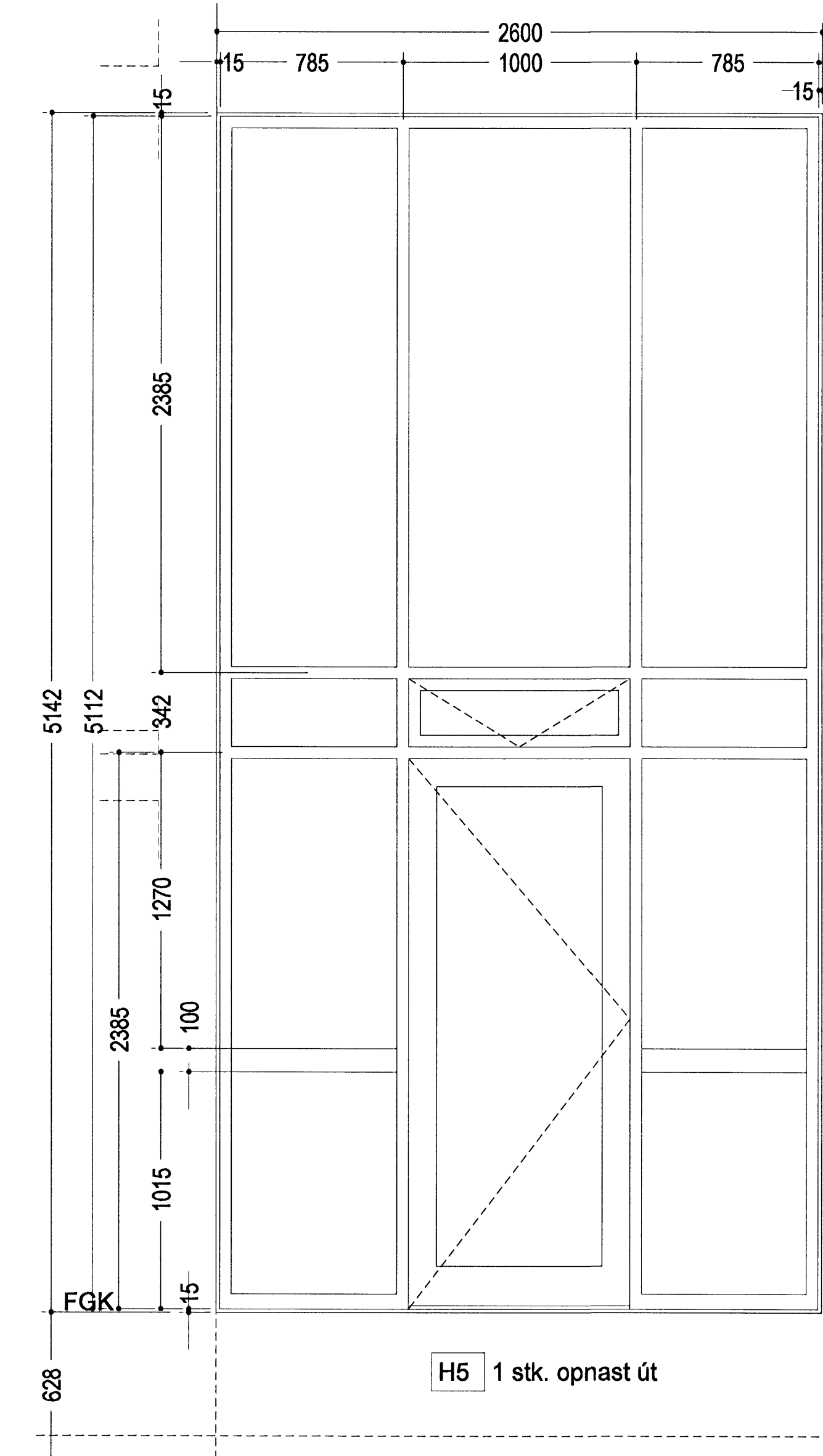
H7 2 stk rennihurð



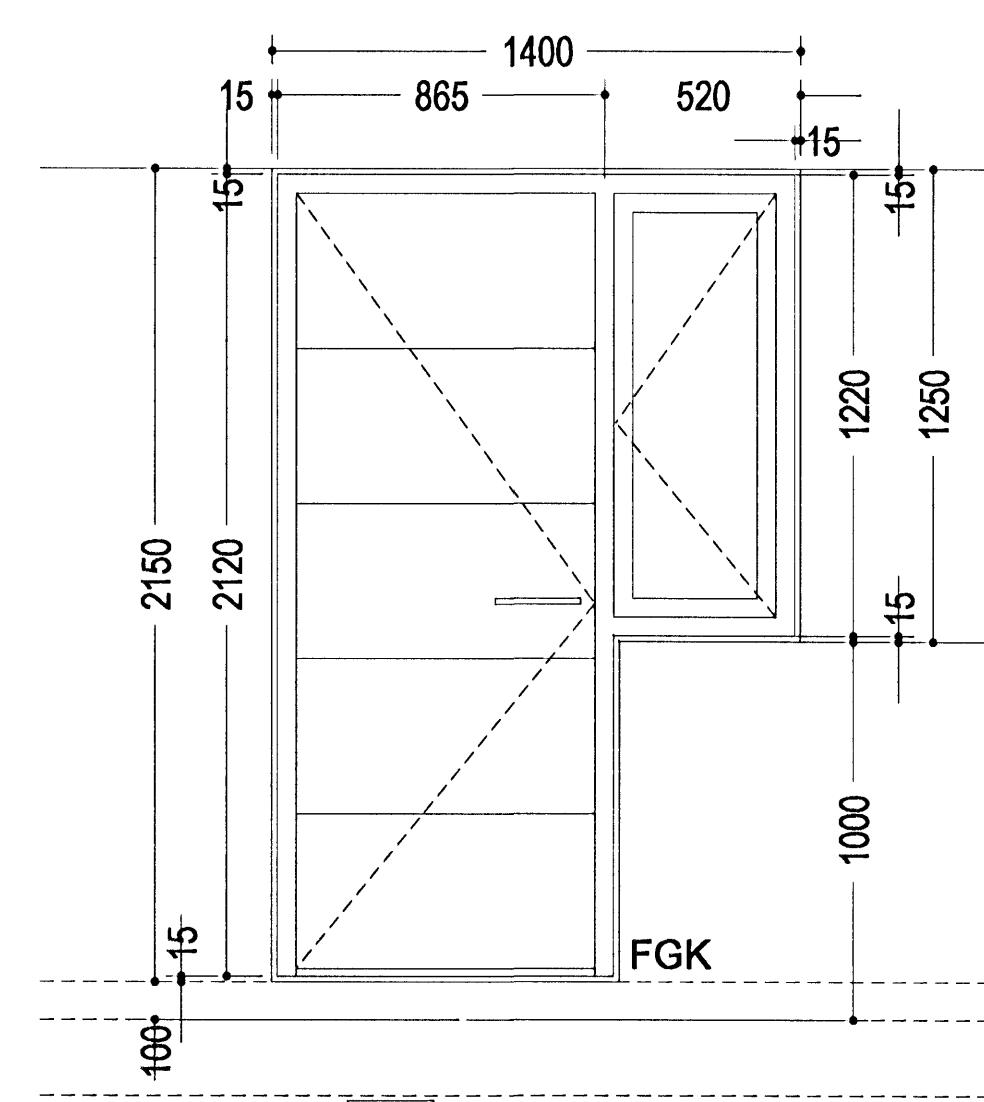
H1 1 stk. opnast inn
ál/stálhurð með sömu áferð og gluggakerfi



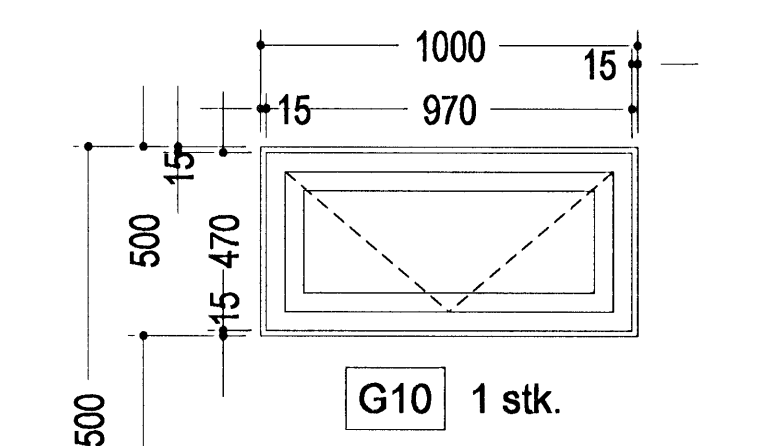
H2 1 stk. ál/stálhurð með sömu áferð og gluggakerfi
ath. breidd og hæð eru steypumál



H5 1 stk. opnast út



H6 1 stk. opnast út
ál/stálhurð með sömu áferð og gluggakerfi



G10 1 stk.

Skýringar:

Ath. Gluggaframiðandi skal mæla fyrir gluggum og hurðum á byggingarstað áður en smíði þeirra hefst.

Almennt gildir um teikningu þessa að gluggar/hurðir eru teiknaðar utanfrá, ef ekki er það tekið fram í hverju tilfalli.

Utánmál glugga/hurða skv. teikningu eru nettó smíðamál karna einnig er 15 mm fúga sýnd á alla kanta að steypugati sem gluggi/hurð á að sitja í.

Blískrúshurð, ath. hæð og breidd eru steypumál.

Ath. allir gluggar og hurðir skulu í hvívetna uppfylla allar kröfur byggingarreglugerðar um styrk, svignun o.fl. vegna vindálags og annara áhrifa.

Gler skal vera einangrunargler sem uppfylli kröfu byggingarreglugerðar um lágmarks einangrunargildi 2,0W/m2K.

Þar sem neðri brún glugga/hurðar er neðar en 800 mm frá gólf skal nota öryggisgler til samræmis ákvæði byggingarreglugerðar.

FGK = Hæð aðalgólfs, frágengið (frágenginn kóti)

Brekkúás 16

220 Hafnarfirði
Landnúmer 207174/ Þjóðskrárnúmer 1410-0180

Verkteikning - gluggar og hurðir

Hannað: RI - Teiknað: RI Skrá: Haus-Brekkuas_0407
Dags: 6. mars 2008

Ragnhildur Ingólfssdóttir, arkitekt, kt. 280355-0069	Frumst. A1
Tjarnarsög 20, 170 Seljarnamesli	M. 1:20
Sími: 662-6311 Fax: 662-6311	Teikn. nr.
Netfang: ringo@xnet.is	7 af 9