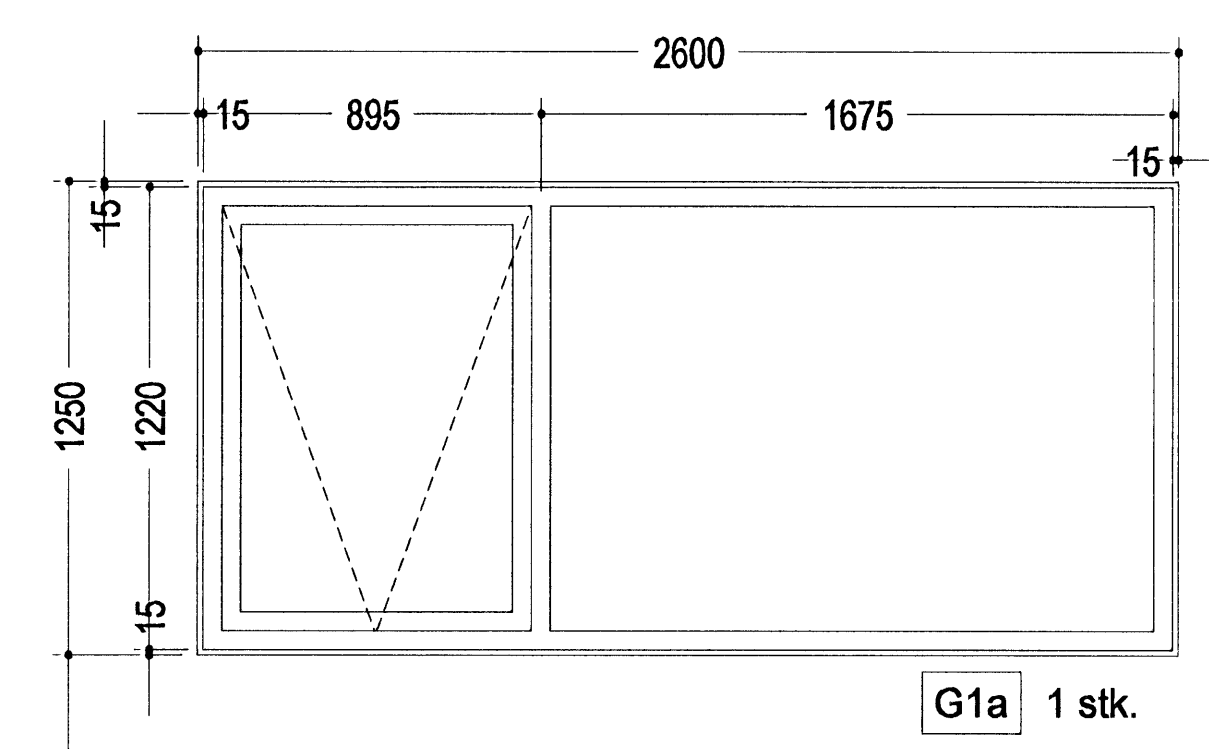
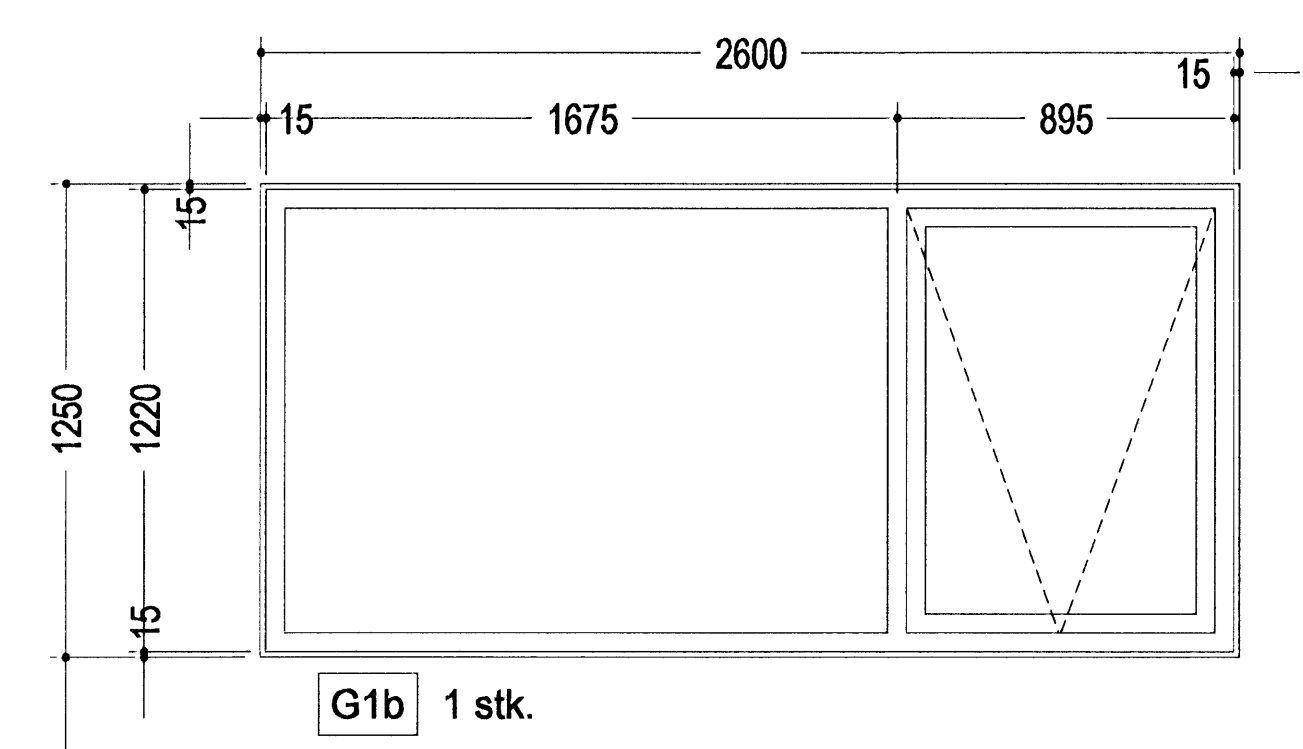


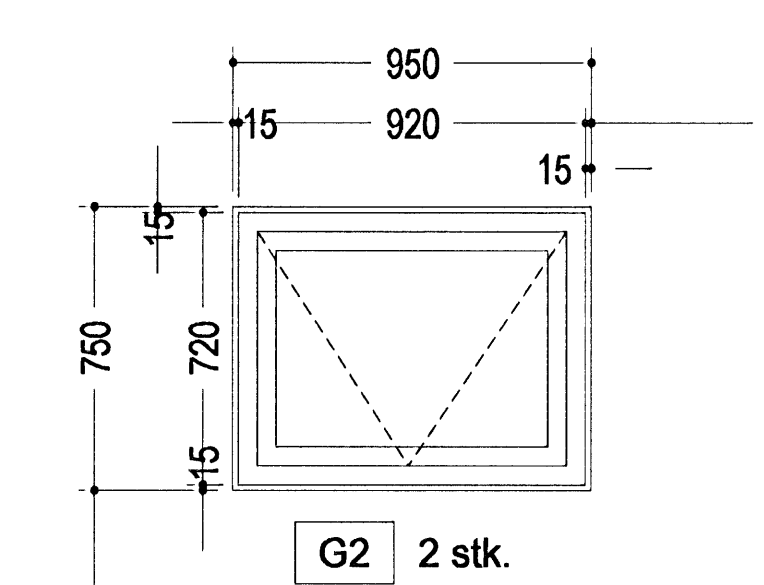
Samþykkt þann  
23 APR. 2008  
Byggingarfulltrúinn í Hafnarfirði  
F.h. Hrólfur S. Gunnlaugsson



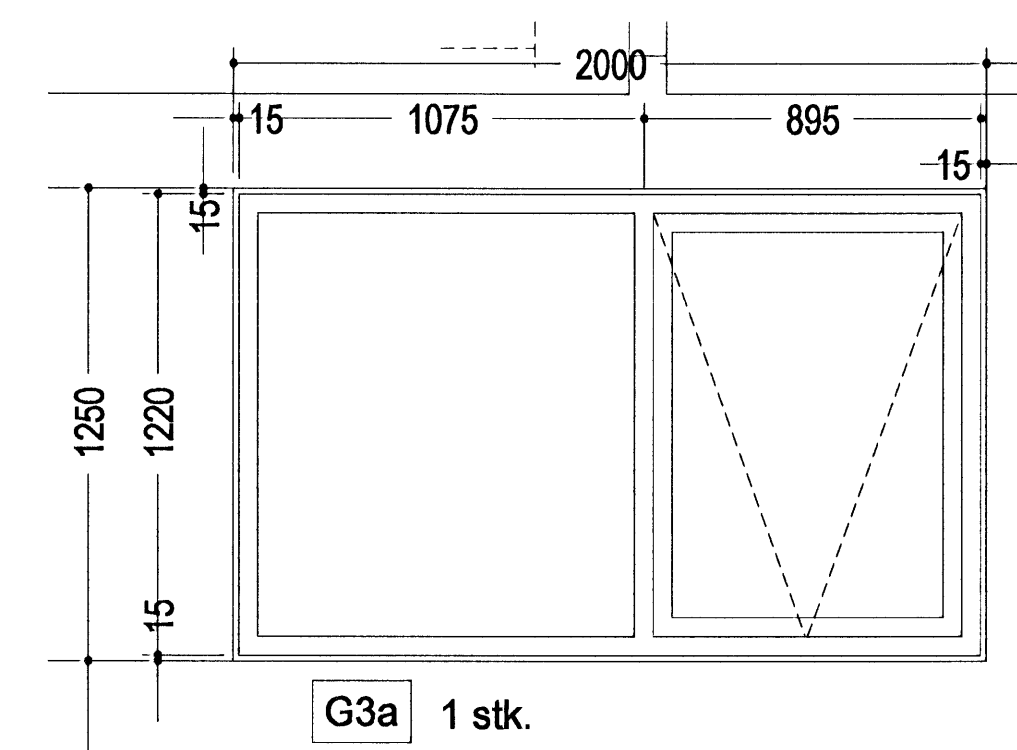
G1a 1 stk.



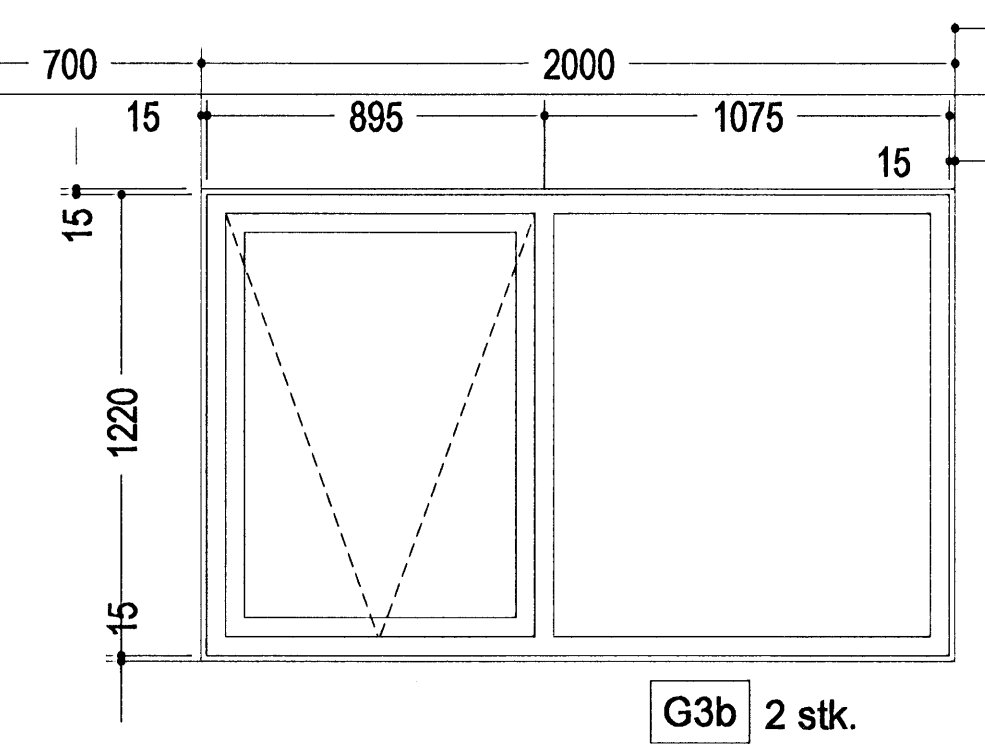
G1b 1 stk.



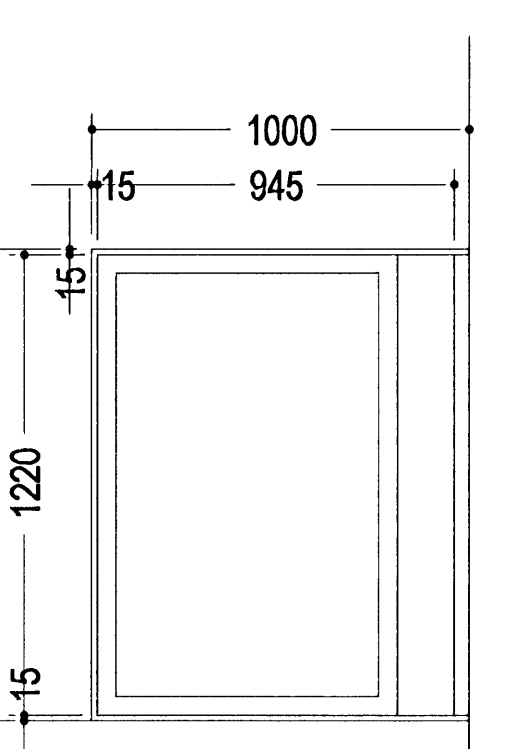
G2 2 stk.



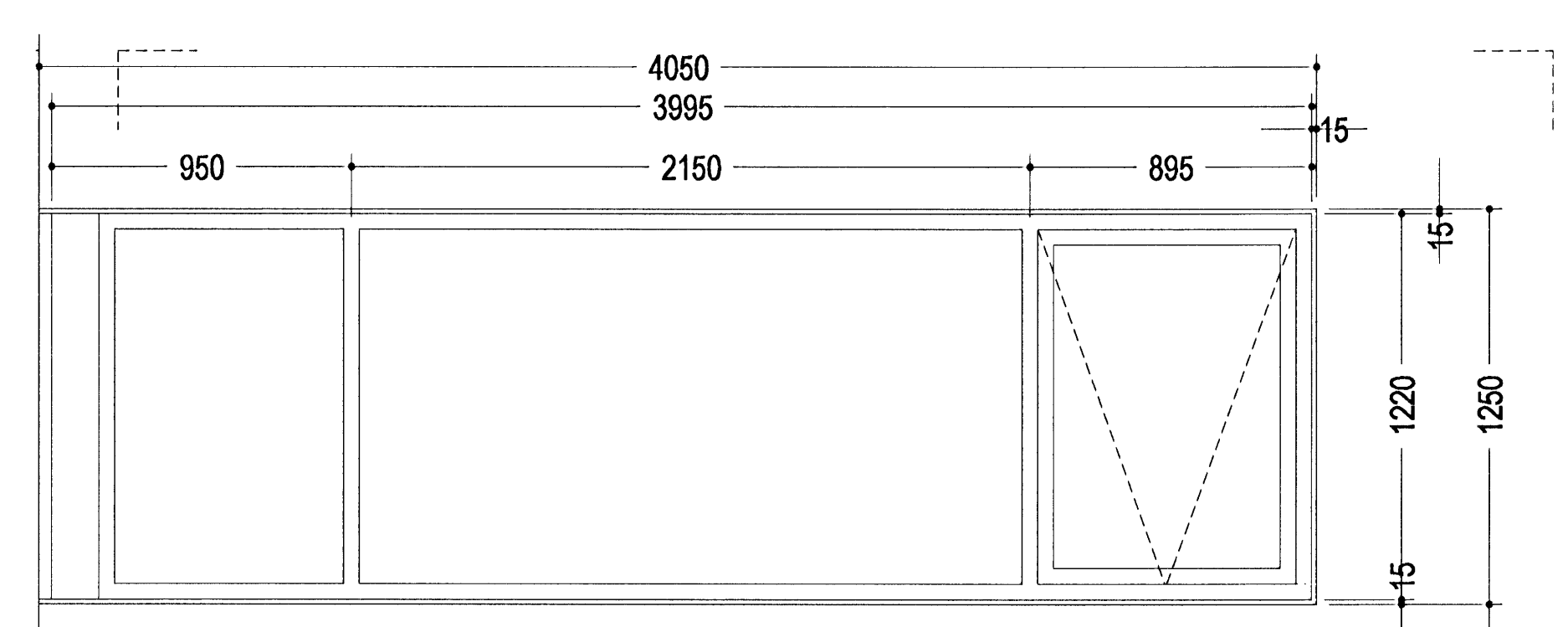
G3a 1 stk.



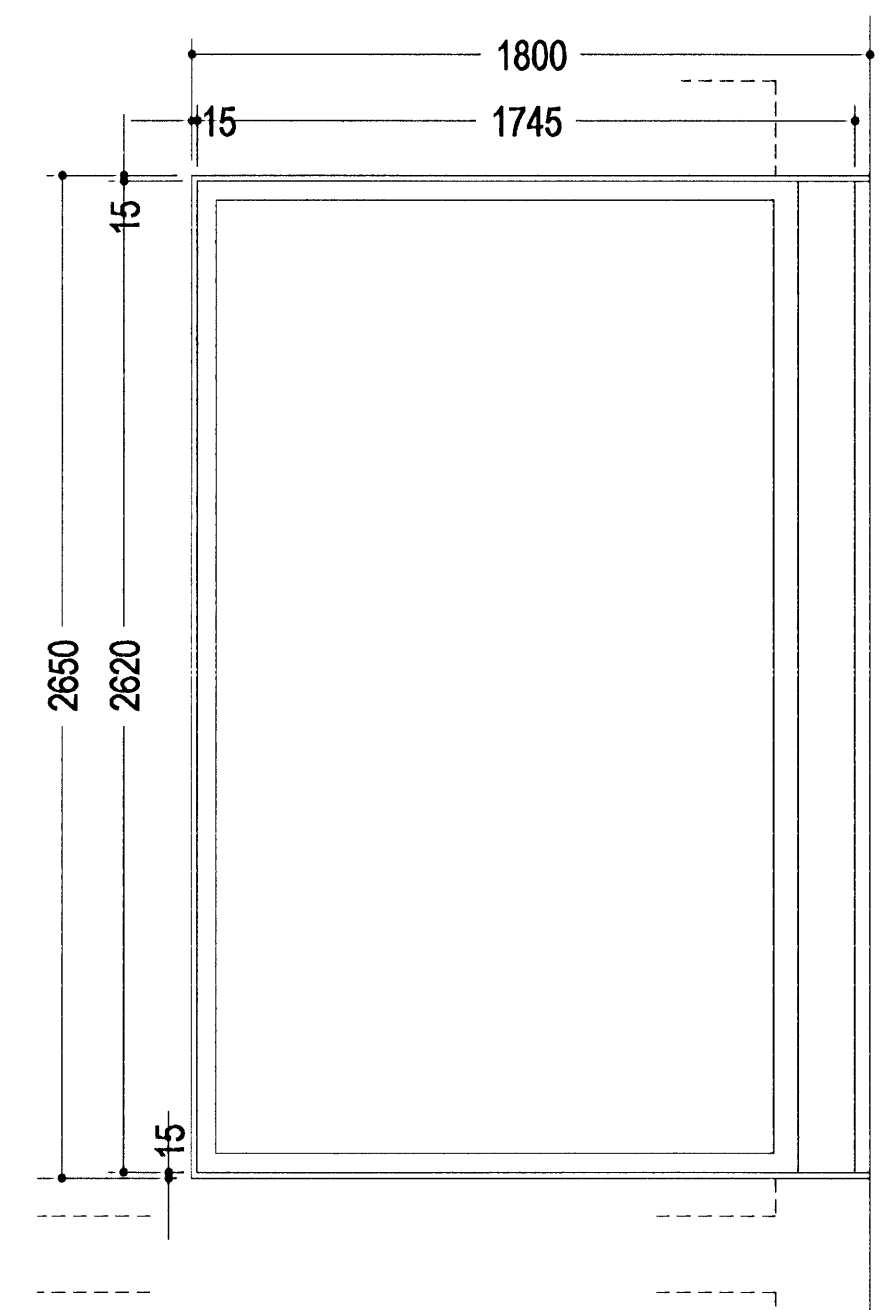
G3b 2 stk.



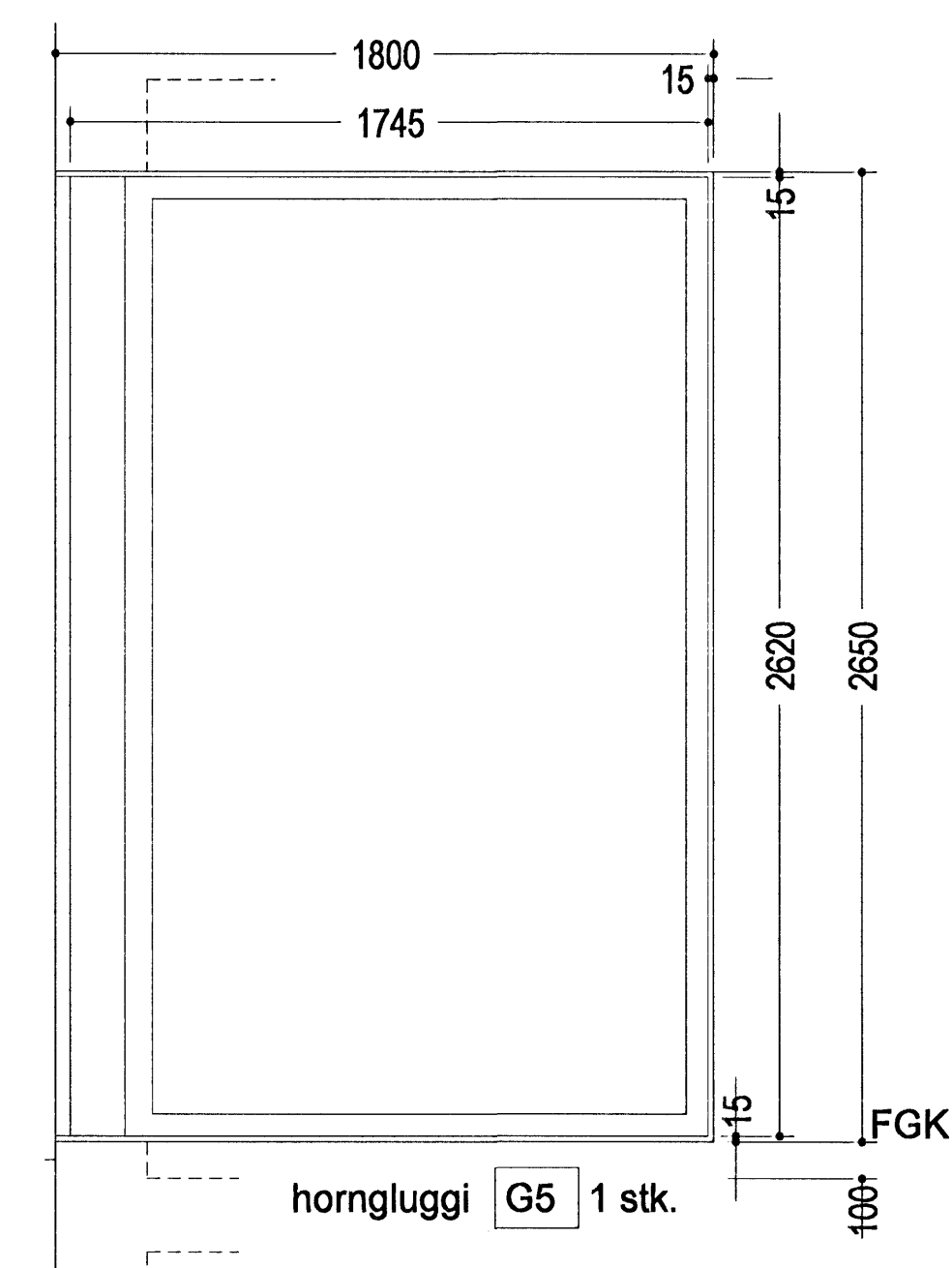
FGK



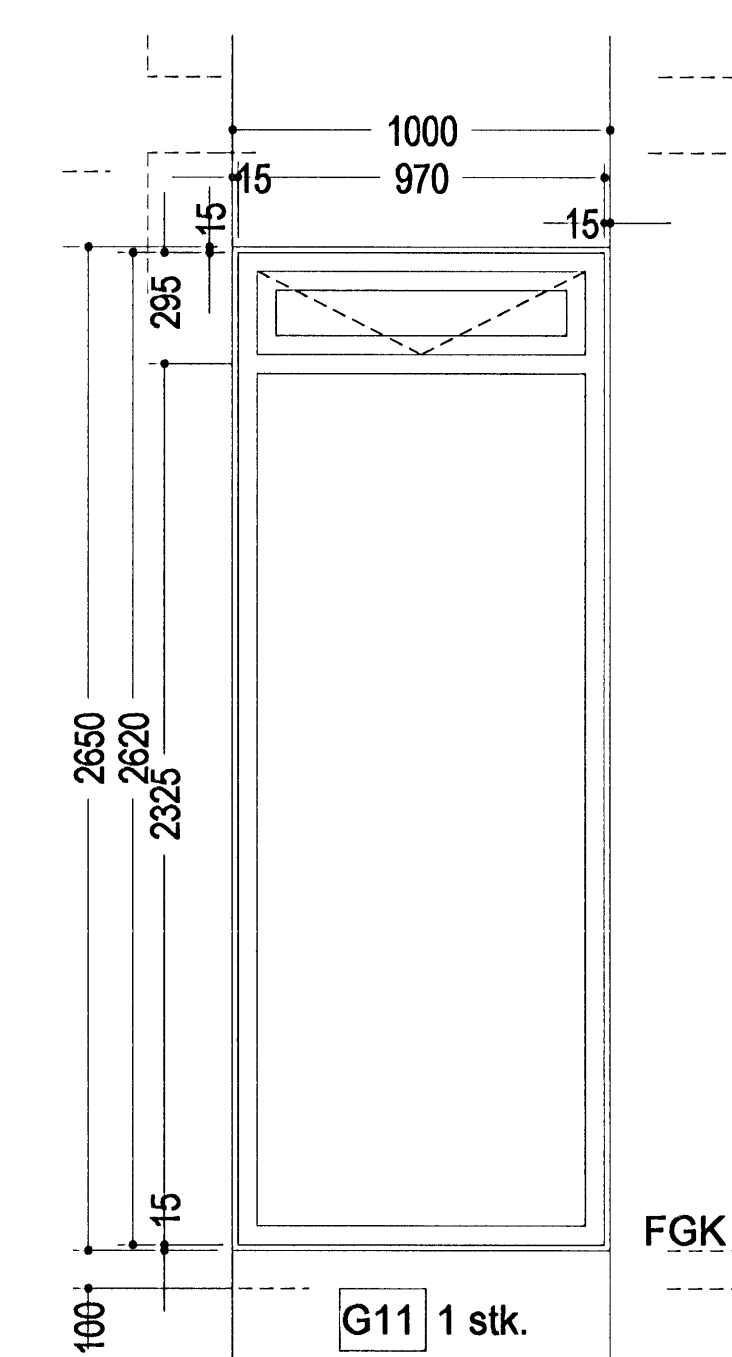
G6 1 stk. horngluggi



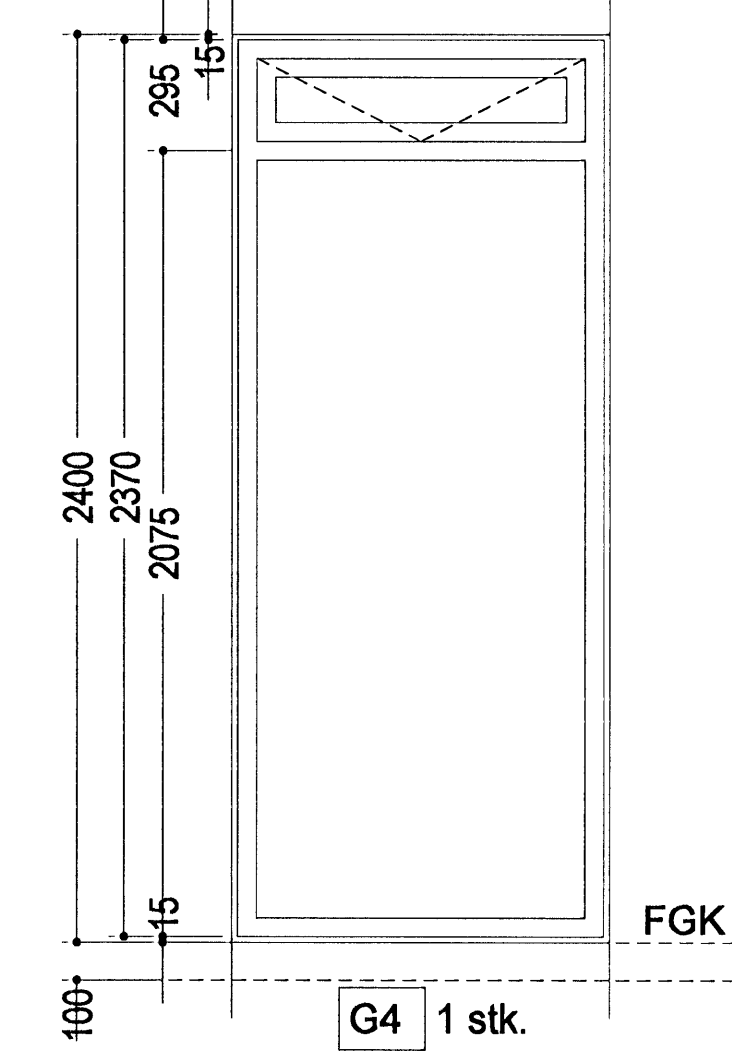
G4 1 stk.



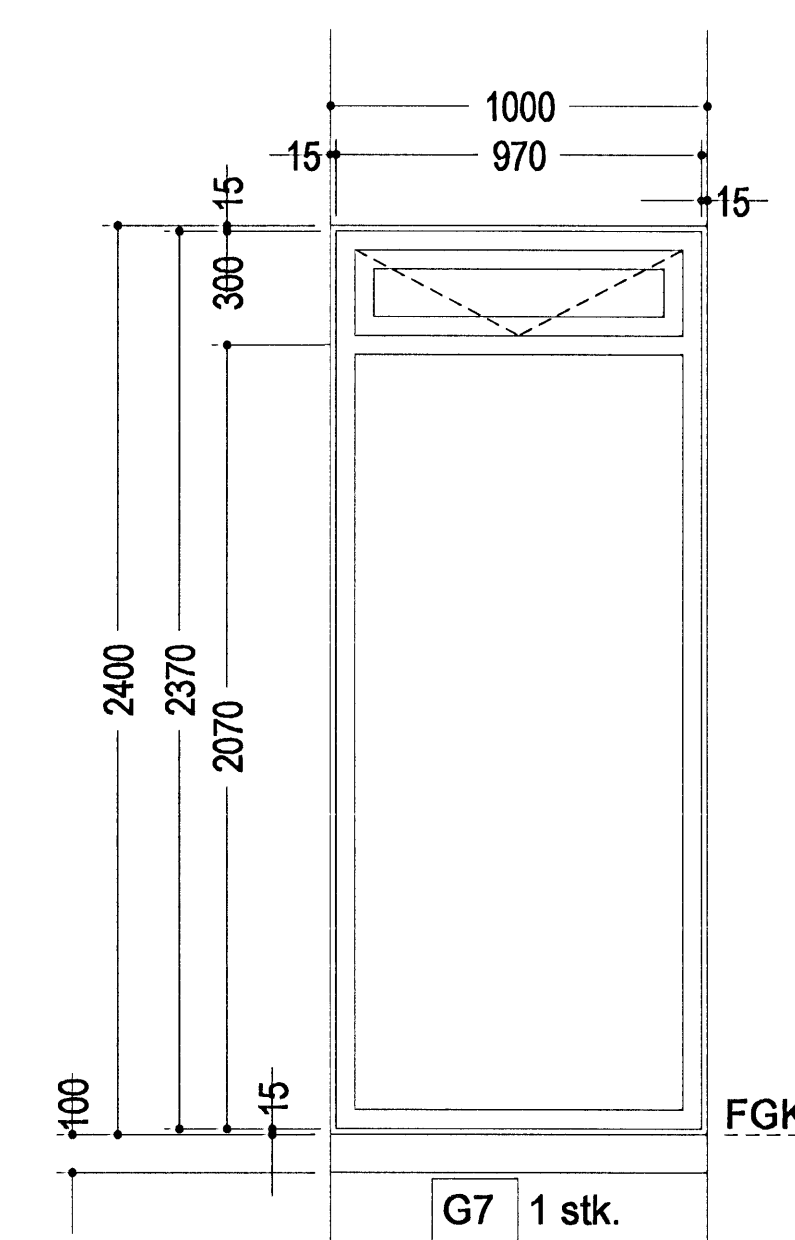
horngluggi G5 1 stk.



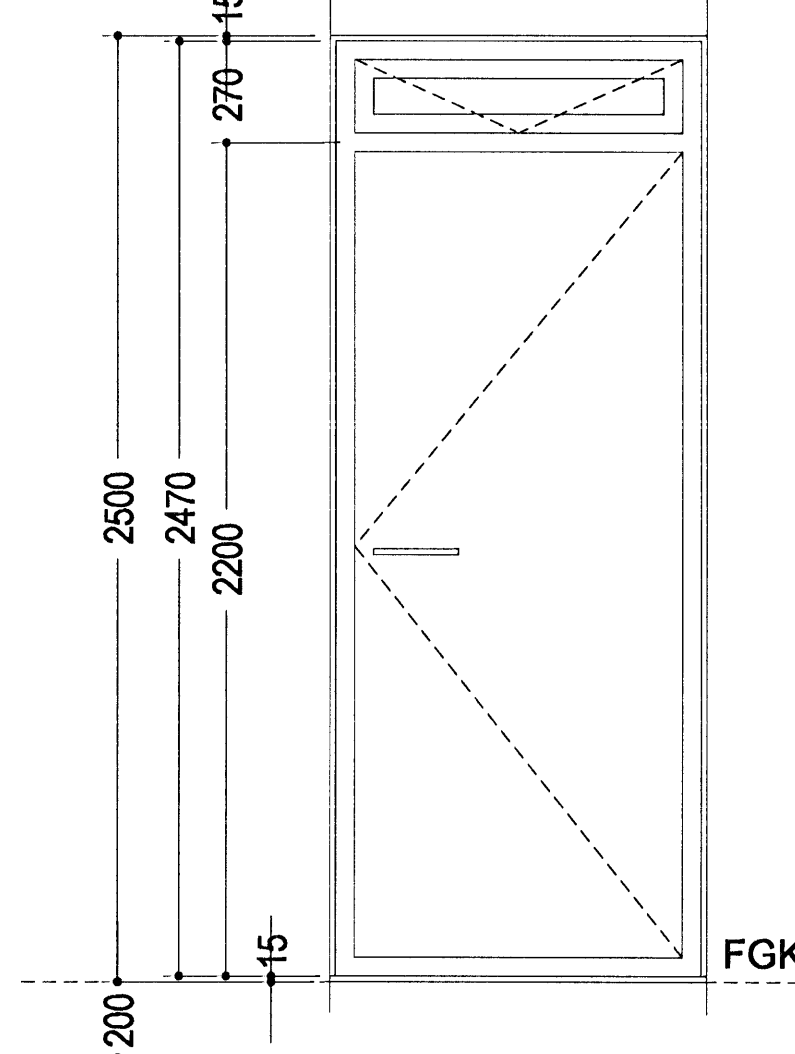
G11 1 stk.



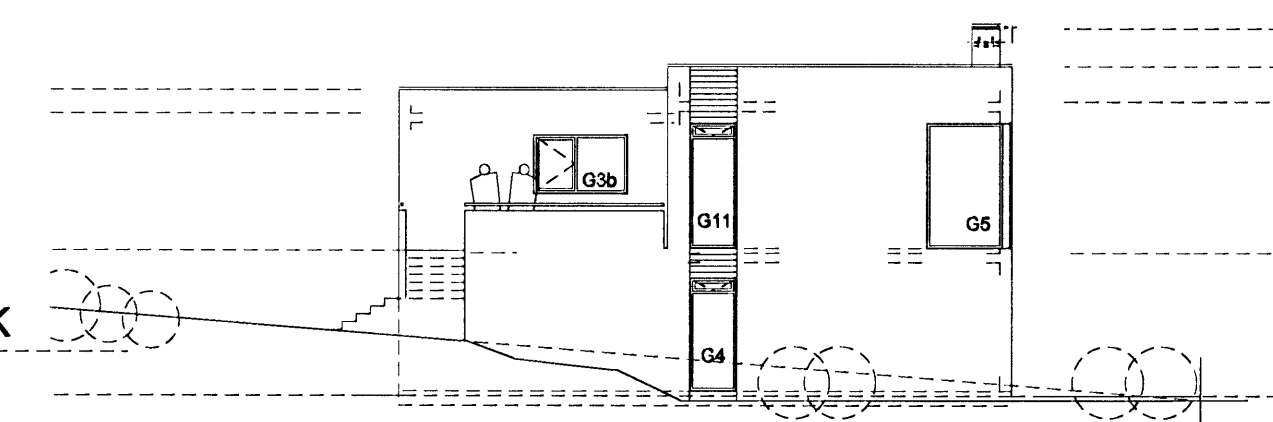
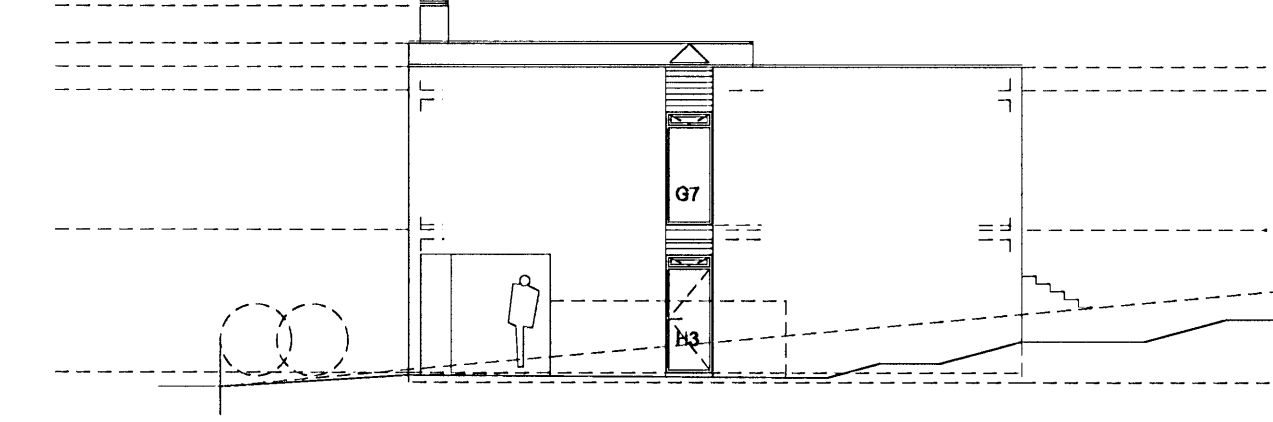
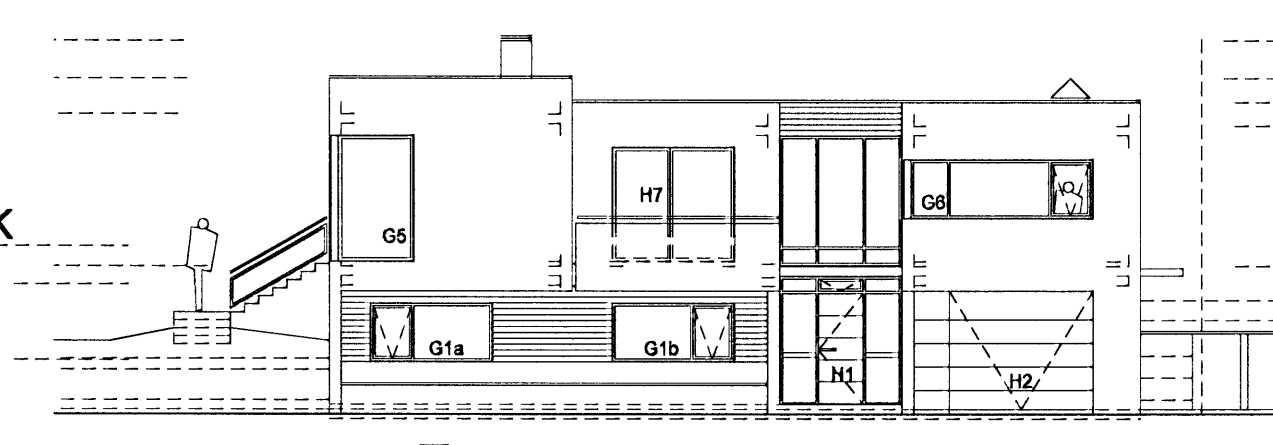
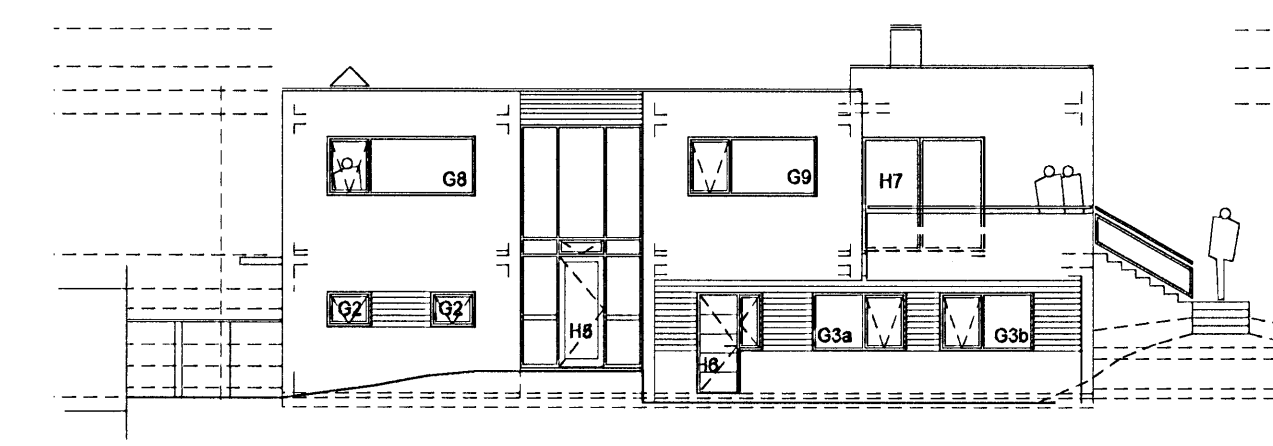
G4 1 stk.



G7 1 stk.



H3 1 stk. opnat út



**Skýringar:**

Ath. Gluggaframleiðandi skal mæla fyrri gluggum og hurðum á byggingarstað áður en smíð þeirra hefst.

Almennt gildir um teikningu þessa að gluggar/hurðir eru teiknaðar utanfrá, ef ekki er það tekið fram í hverju tilfalli.

Utánám glugga/hurða skv. teikningu eru nettó smíðamál karna einnig er 15 mm foga sýnd á alla kanta að stöppugati sem glugg/hurð á að sitja í.

Bilskúrshurð, ath. hæð og breidd eru stöppumál.

Ath. allir gluggar og hurðir skulu í hvívetna uppýfilla allar kröfur byggingarreglugerðar um styrk, svignun o.fl. vegna vindálags og annara áhrifaávalda.

Gler skal vera einangrunargler sem uppfylli kröfu byggingarreglugerðar um lágmarks einangrunargildi 2,0W/m2k.

Þar sem neðri brún glugga/hurðar er neðar en 800 mm frá gólf skal nota öryggisgler til samræmis ákvæði byggingarreglugerðar.

FGK = Hæð aðalgólfs, frágengið (frágenginn kóti)

**Brekkúás 16**  
220 Hafnarfirði  
Landnúmer 207174/ Þjóðskrárnúmer /st.gr. 1410-0160

Verkefning - gluggar og hurðir

Hannað: RI - Teiknað: RI Skrá: Haus-Brekkúas\_0407  
Dags.: 6. mars 2008

Ragnhildur Ingólfssdóttir, arkitekt, kt. 260355-4069 Frumst. A1  
Tjarnarstíg 20, 170 Seljavarnnesi M. 1:20  
Sími: 582-8311 Fax: 582-8311 Teikn. nr.  
Netfang: ríngo@xnet.is 8 af 9