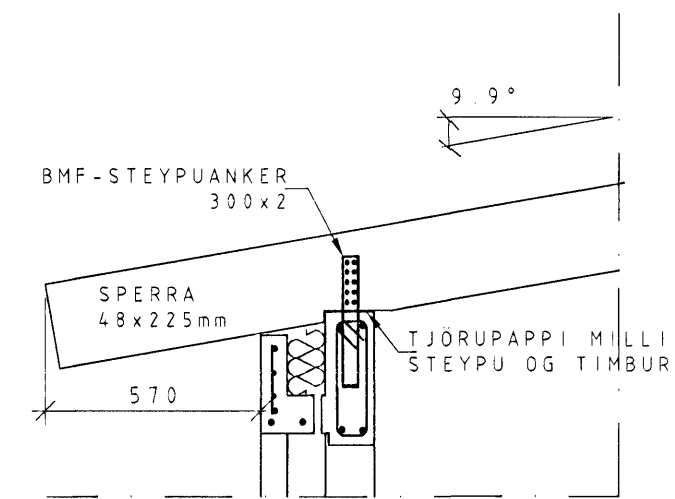
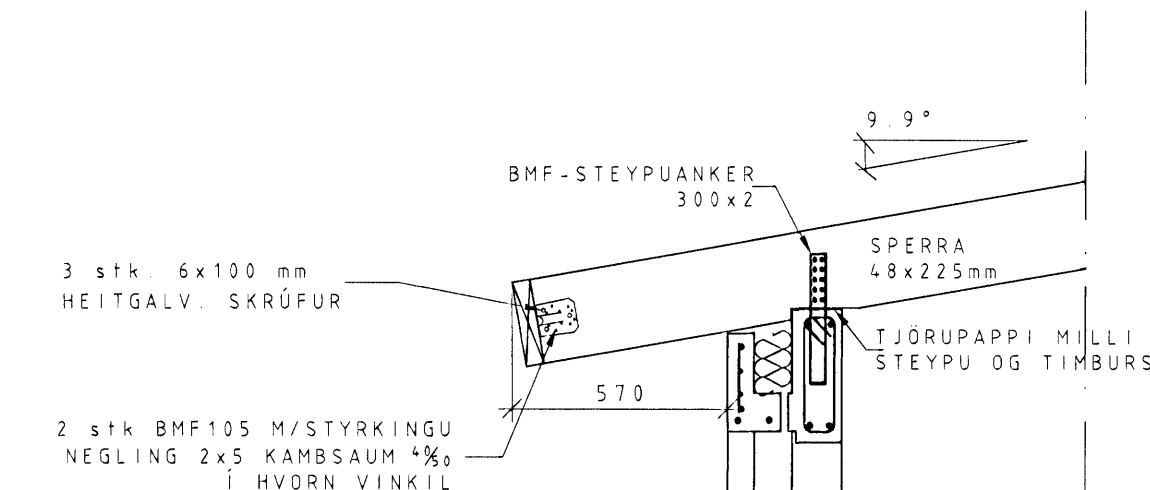


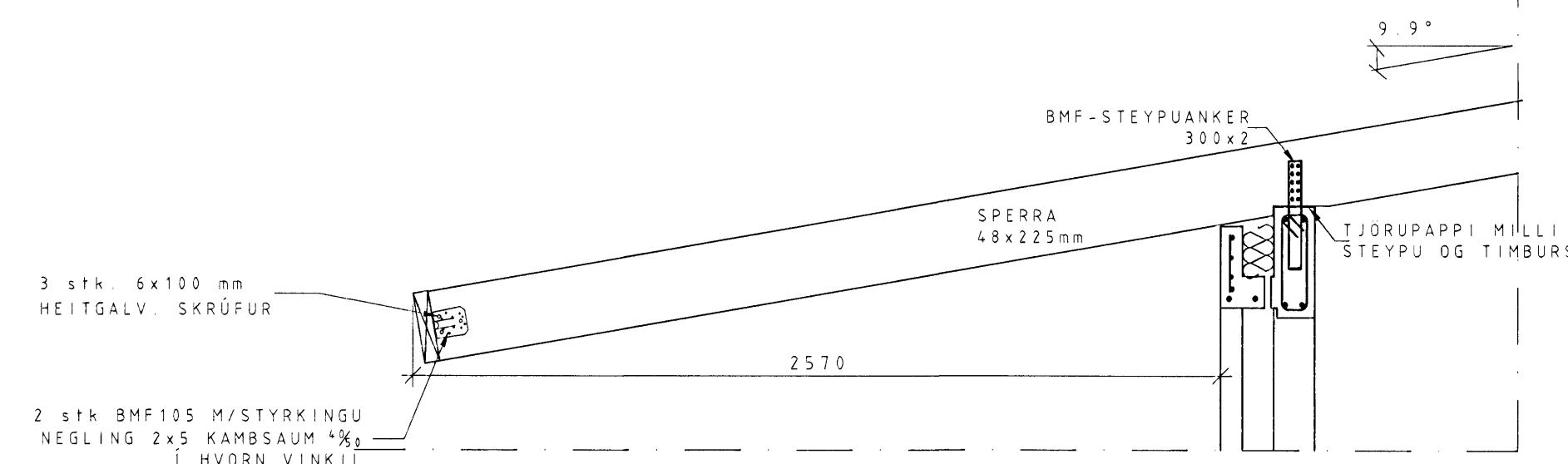
GRUNNMYND HÚS 1:50



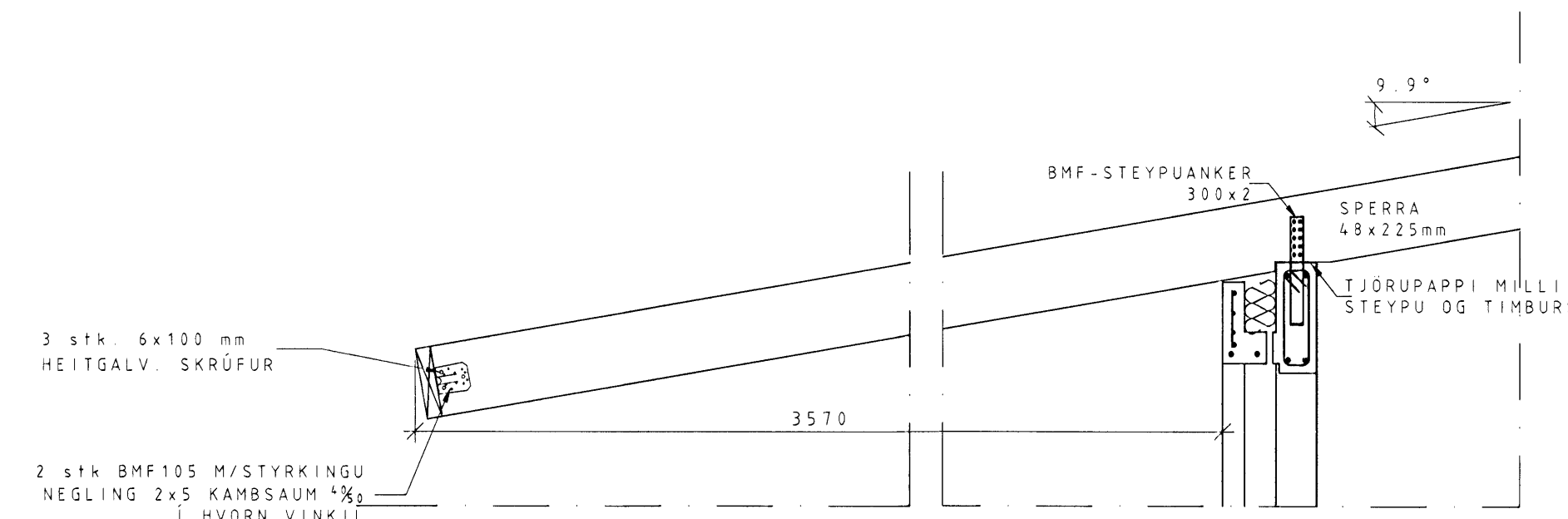
SNID A-A 1:20



SNID B-B 1:20



SNID C-C 1:20



SNID D-D 1:20

Byggingarfulltrúi:

Samþykkt þann
11 MARS 2008
Byggingarfulltrúinn í Hafnarfirði
F.h. Hrólfur S. Gunnlaugsson

Pungi:		tonn
Flatarmál:	(Burðerveng) / (Vindurátt) / (Búlflokkur)	m ²
Rúmmál:	(Burðerveng) + (Vindurátt) = (Búlflokkur)	m ³
Fjöldi:		stk.
Flokkur:		-
Steypa burðar:	C25	MPa
Steypa kápa:	C30	MPa
Slakbending:	S500-C	MPa
Spennistál:	fo, 1, k/fpk = 1580/1860	MPa
Smíðastál:	S235	MPa
Ytri brún (VK):	35	mm
Innri brún (BE):	30	mm
Neðri brún:	30	mm
Efri brún:	30	mm

Beygjureglur járn:	Lágmarks D / Minimum D:	$\varnothing \leq 16\text{mm}$ min D = 4 \varnothing $\varnothing > 16\text{mm}$ min D = 7 \varnothing	Loforkuperla Mynatursteypa Léðtraunad Glattd Pússað Vélpússað Kústað HM Hvítur marmari A Annað B Stálmót
	Vinklar, krókar og slaufur:	90° ≤ α ≤ 150° α > 150°	
Skerlykkjur:			

Breyting:	Dags:	Breytt af:	Hverju breytt:
A	08.02.2008	SG	Breyting á þakviki

Skýringar	
-----------	--

HÖNNUNARSVIÐ

Verkkaupi:	Jón Páll Hallgrímsson Burknavöllum 17a Hafnarfirði	Einingarnúmer:	
Verkferni:	Einbýlishús Hnoðravelir 22, Hafnarfirði Speruþlan	Verknr.:	V7080
Samræmingarhönnuður:	Loftorka ehf. Englasá 1, 310 Borgarnes Sími: 433 9000 Fax: 433 9013 www.loftorka.is	Mkv.:	150,120
Yfirfari:	Hannað: VJ Teiknað: SG Útg. dags.: 10.12.2007	Hæð:	
Yfirfari:	Útg. dags.: 10.12.2007	Verknr.:	V7080-P19