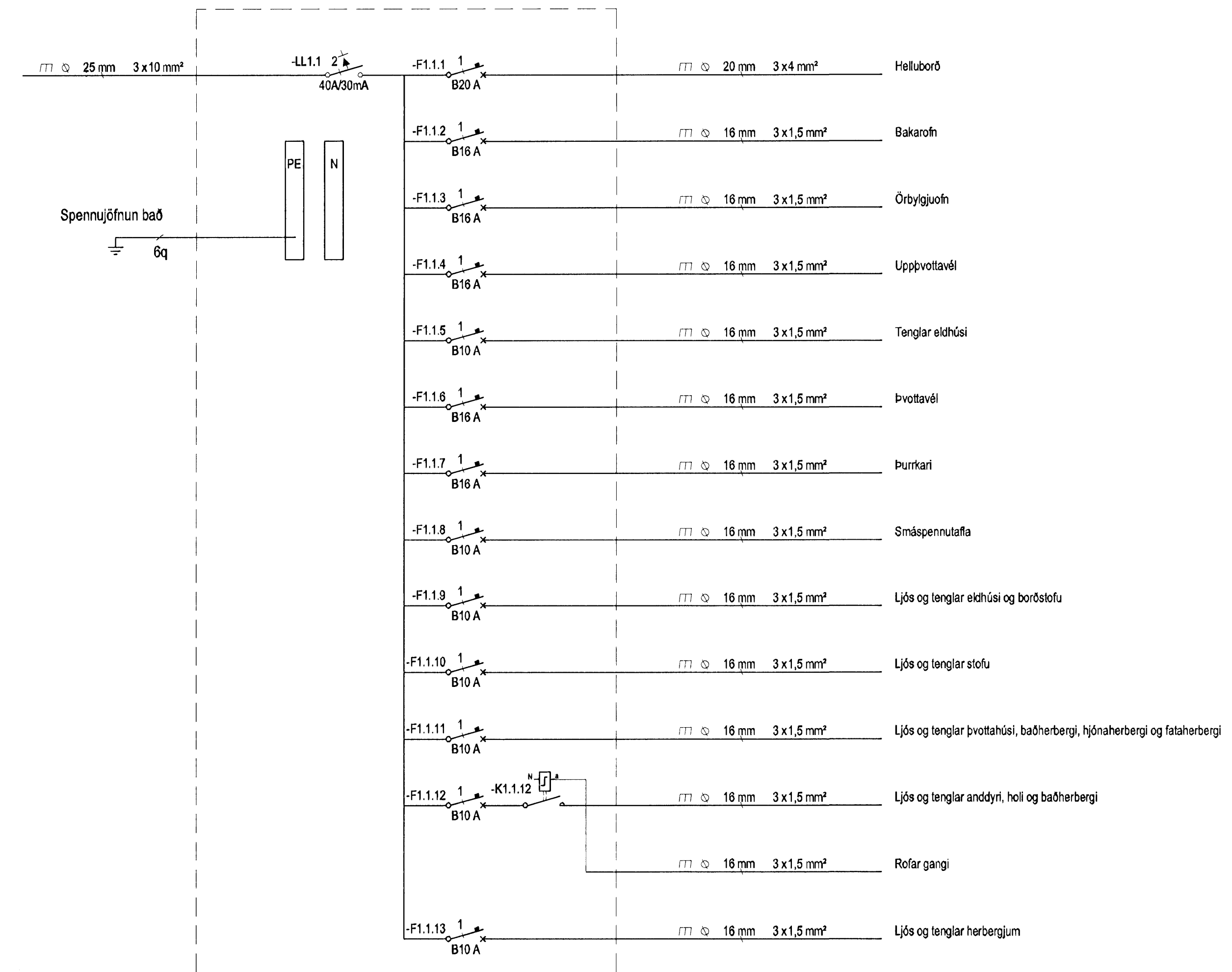
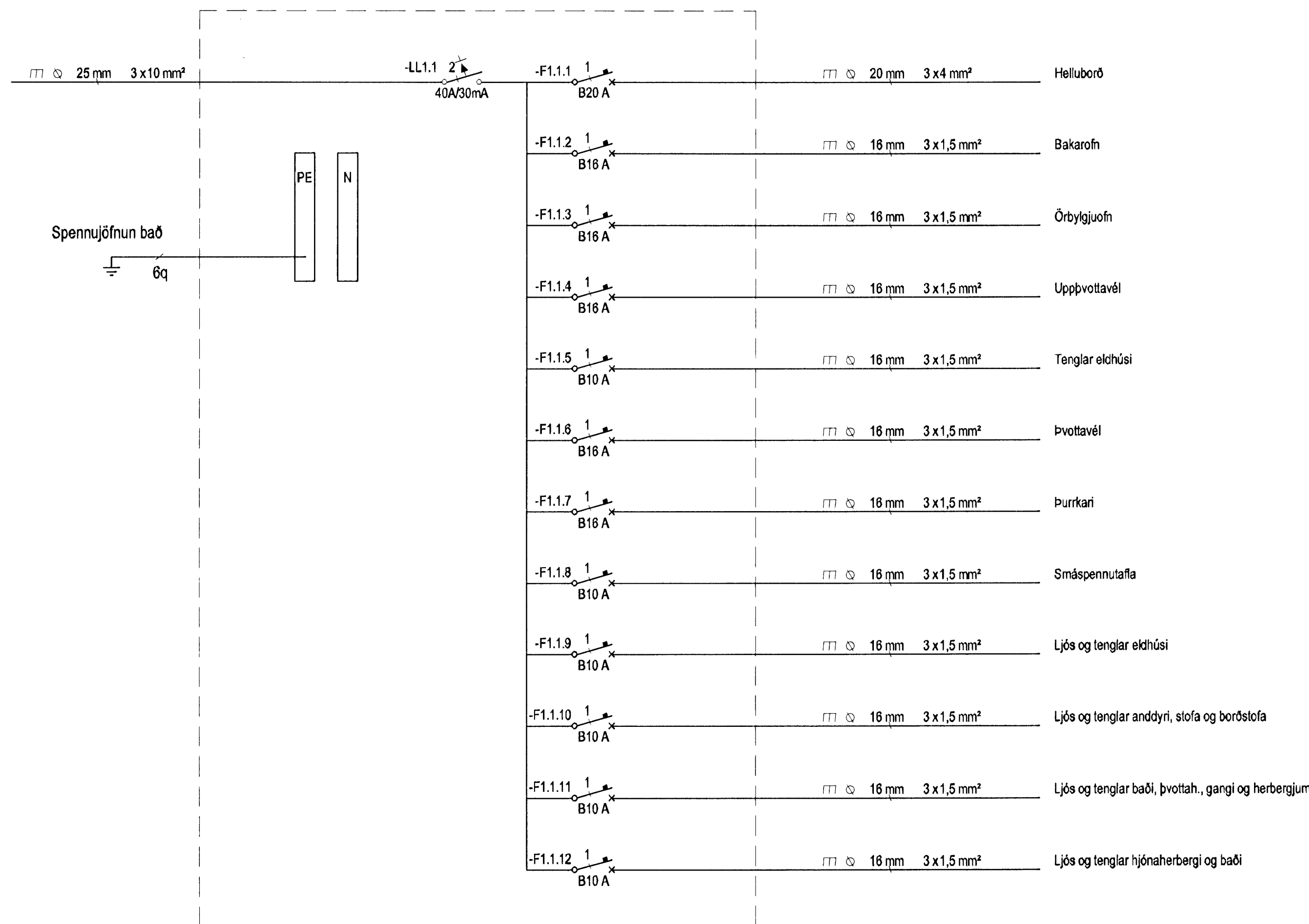
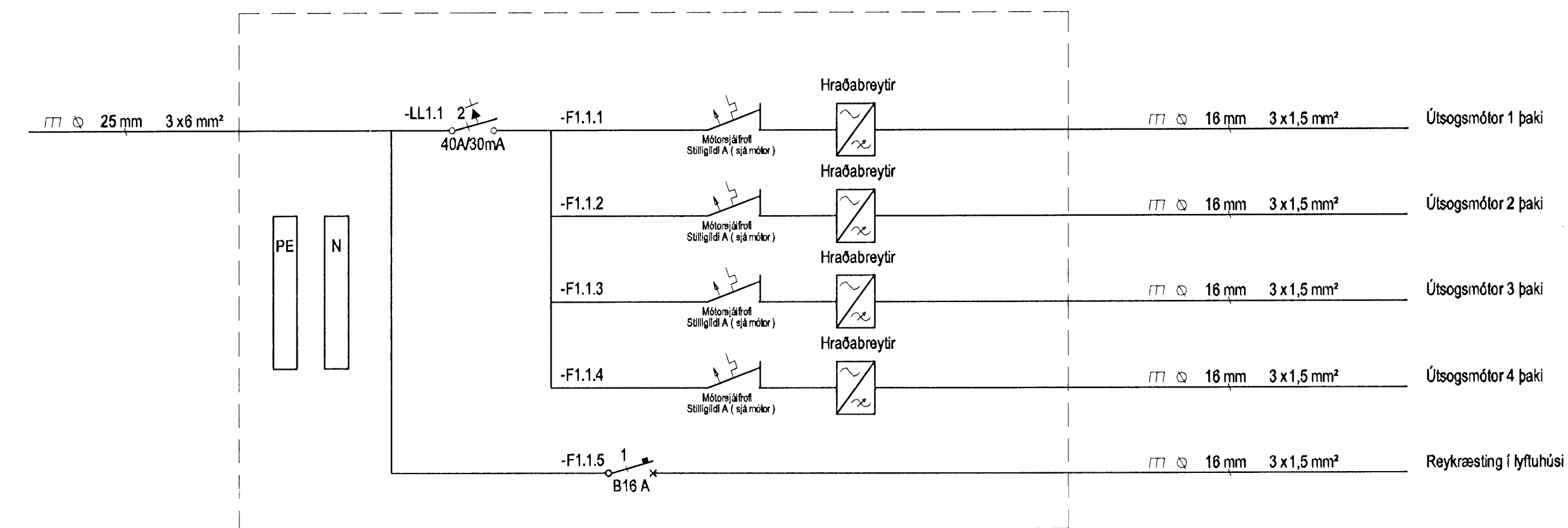


Íbúðanr.	Töfluheiti
06-06	T6.2
05-06	T5.2
04-06	T4.2
03-06	T3.2
02-06	T2.2

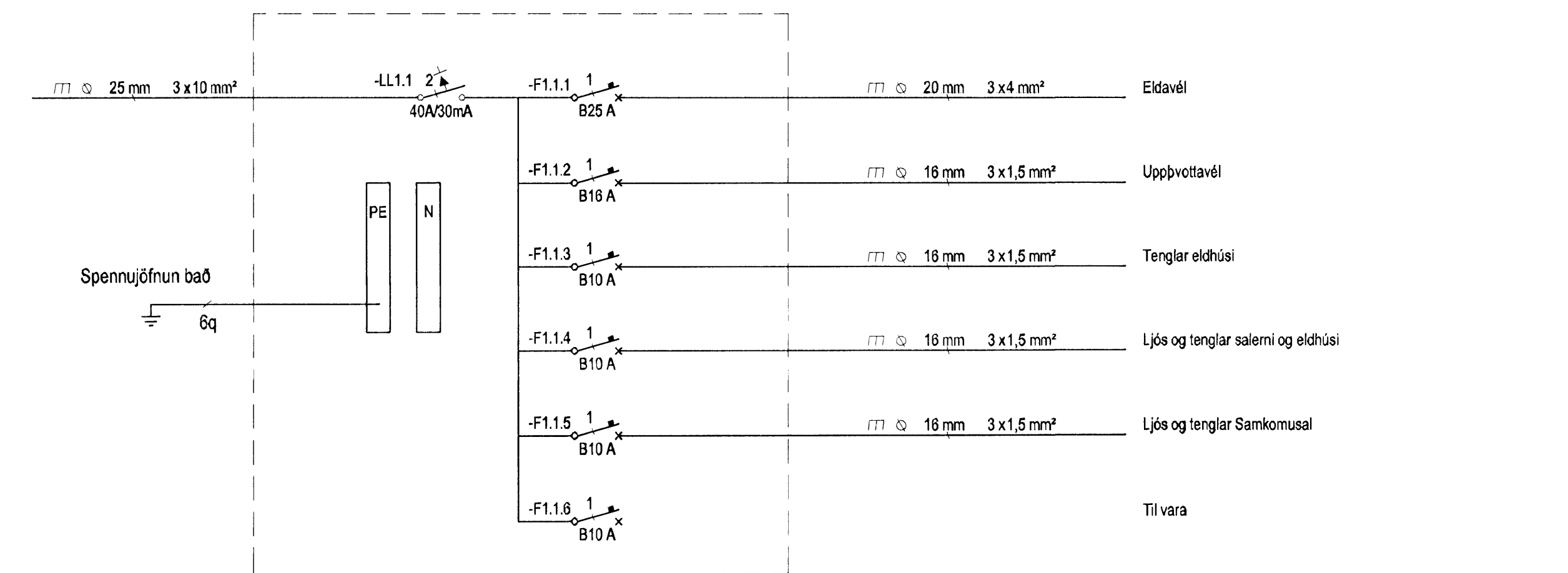
Íbúðanr.	Töfluheiti
06-07	T6.1
05-07	T5.1
04-07	T4.1
03-07	T3.1
02-07	T2.1
01-05	T1.1



Greinatafla T6.0 sameign 6 hæð



Íbúðanr. Töfluheiti  
Samkomusalur T0.1



Hönnuður:  
Gunnar E Sverrisson  
Yfirfaró:  
Sambærktun Davíð Sólvason kt: 100356-3339

Breytingar:  
.....  
.....  
.....  
.....  
.....  
.....  
.....

Aðalhönnuður:  
Sainn: [Signature]

Fjölbýlishús  
Skipalón 14  
220 Hafnarfjörð  
  
Eiðnifyndir  
Greinatöflur íbúðum, samkomusal og sameign 6.hæð  
Mkv: Enginn

**RTS**  
VERKFRÆÐISTOFA  
Grensásvegur 3  
108 Reykjavík  
Sími 520 9900  
Fax 520 9901  
www.rts.is

BS EN ISO 9001:2000  
FRV  
FS 88744

83-1840-1-  
25.2.2008  
xx1102  
A

