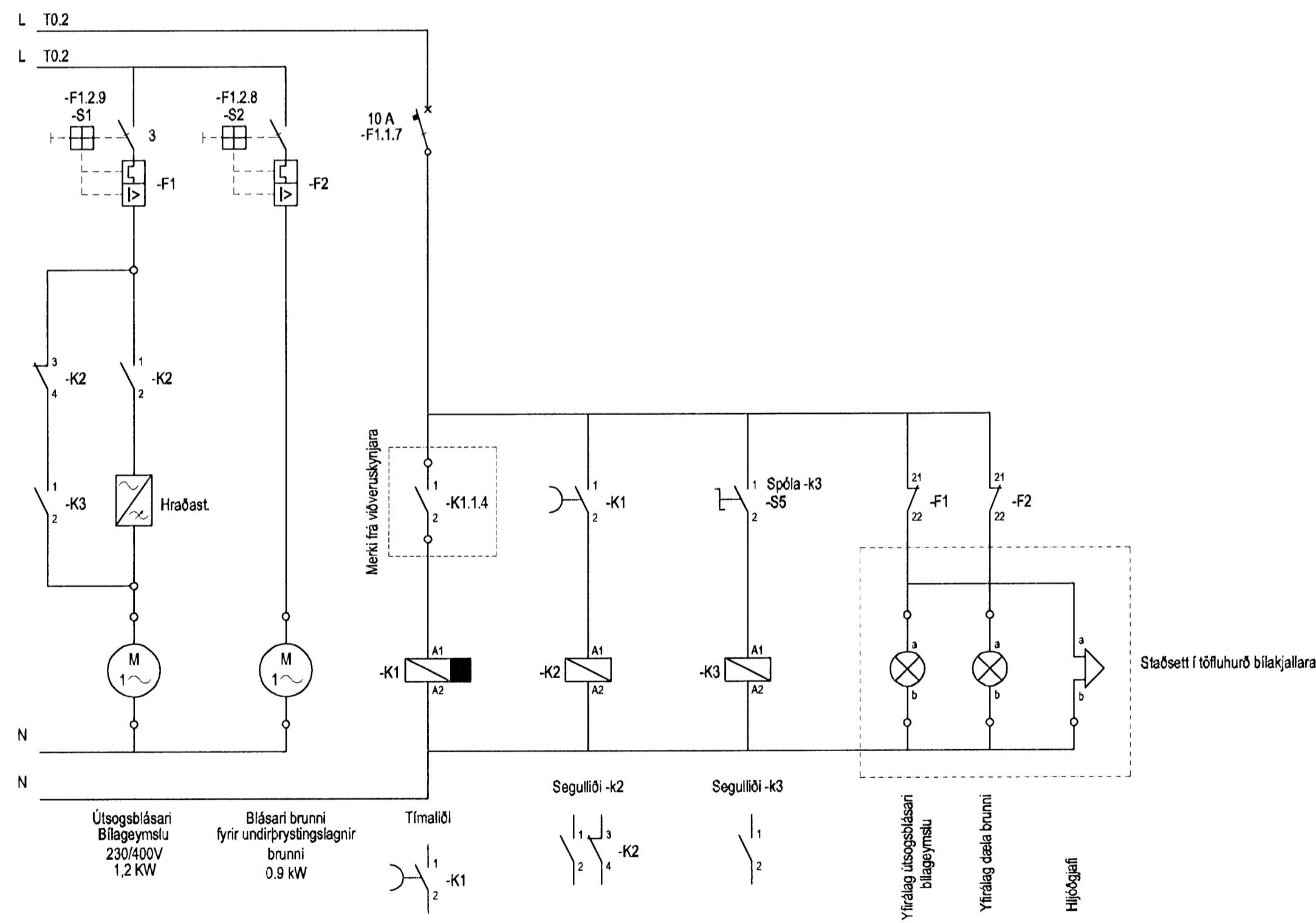
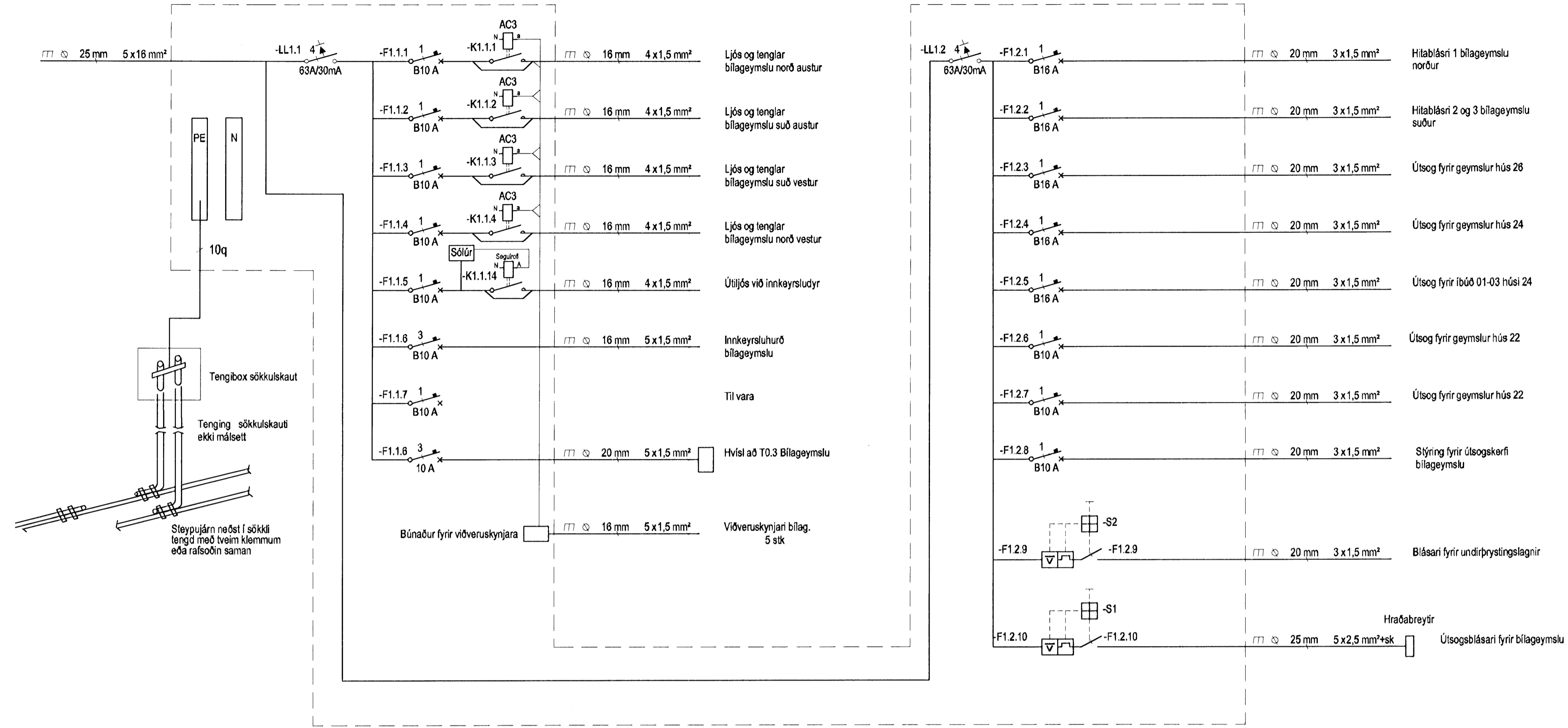
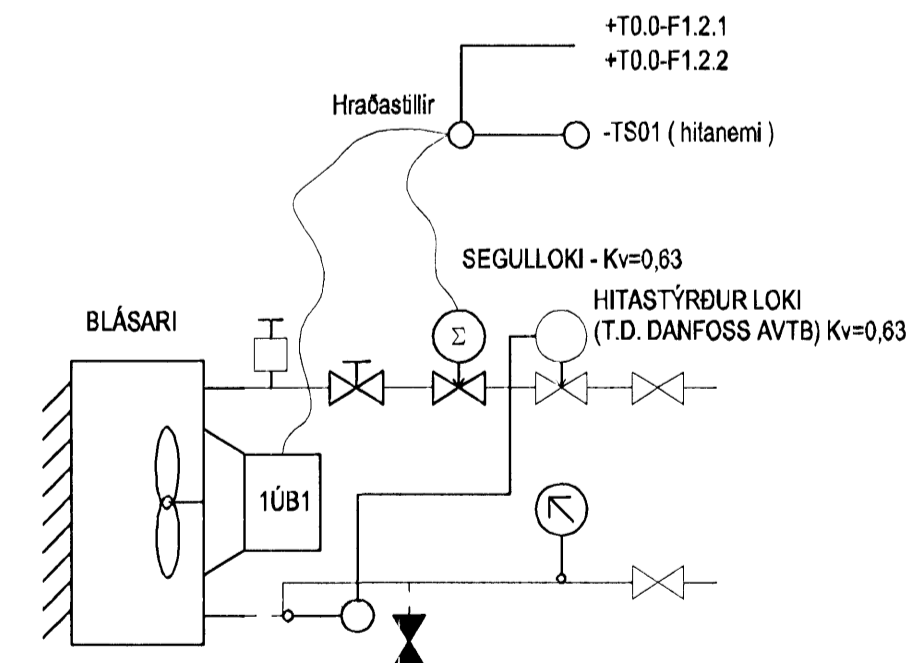
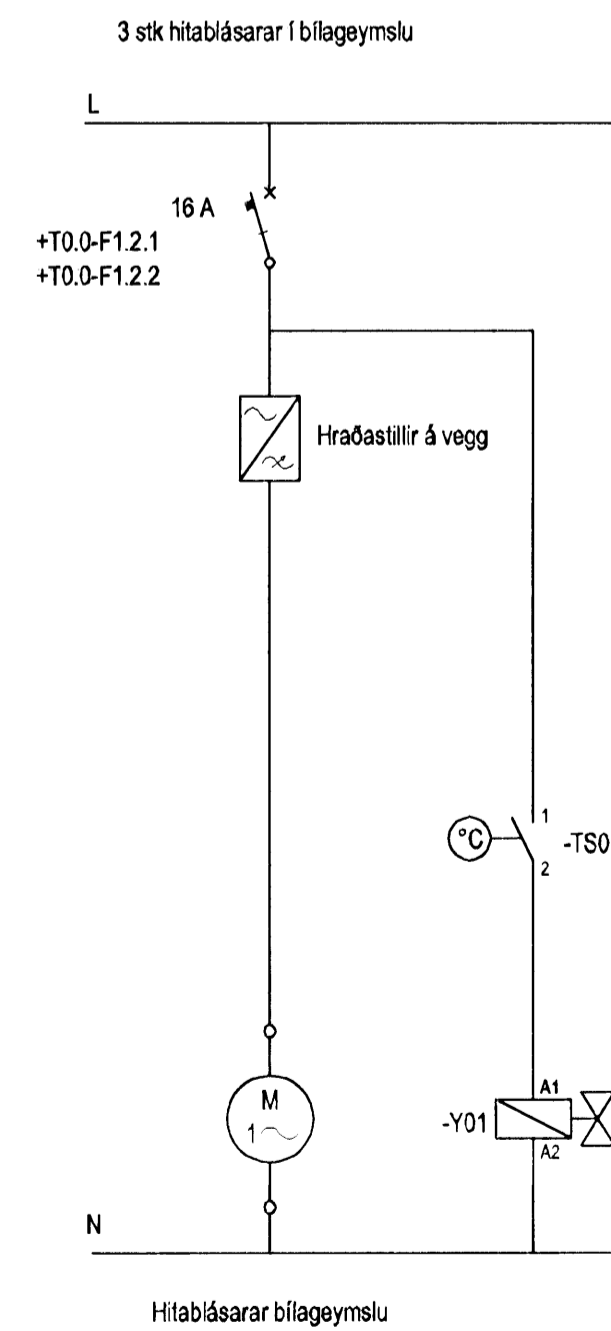


# Tafla bílageymslu T0.2



## Skýringar á hita, útsogs og dælukerfi

ATH að stærð blásara getur breyst  
 Útsogskerfið skal að jafnaði ganga á fullum afköstum ef umferð er í bílageymslu (tengt viðveruskynjurum, seinn út stilling frá 1-20 mín ).  
 Eftir innstilltan tíma fer kerfið á minni afköst (hraðabreytir)  
 Þá skal setja aðvörðunartíðis og hljóðmerki í töfluhrúð T0.2 í bílageymslu sem logar og gefur hljóðmerki þegar slökt er á kerfum



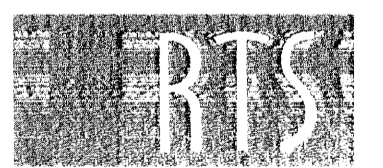
Hönnuður:  
 Gunnar E Sværnisson  
 Yfirráð:  
 Samþykkt af Sölvason kt. 100356-3339

Breytingar:  
 ---  
 ---  
 ---  
 ---  
 ---  
 ---  
 ---  
 ---

Aðalhönnuður:  
 [Signature]

Fjölbýlishús  
 Skipalón 14  
 220 Hafnarfirði

Einlínnumynd  
 Greinatafla bílageymslu T0.2  
 Mkv: Enginn



VERKFRÆÐISTOFA

Grensásvegur 3  
 108 Reykjavík  
 Sími 520 9900  
 Fax 520 9901  
 www.rts.is



FS 88744

83-1840-1-  
 xx1104  
 25.2.2008