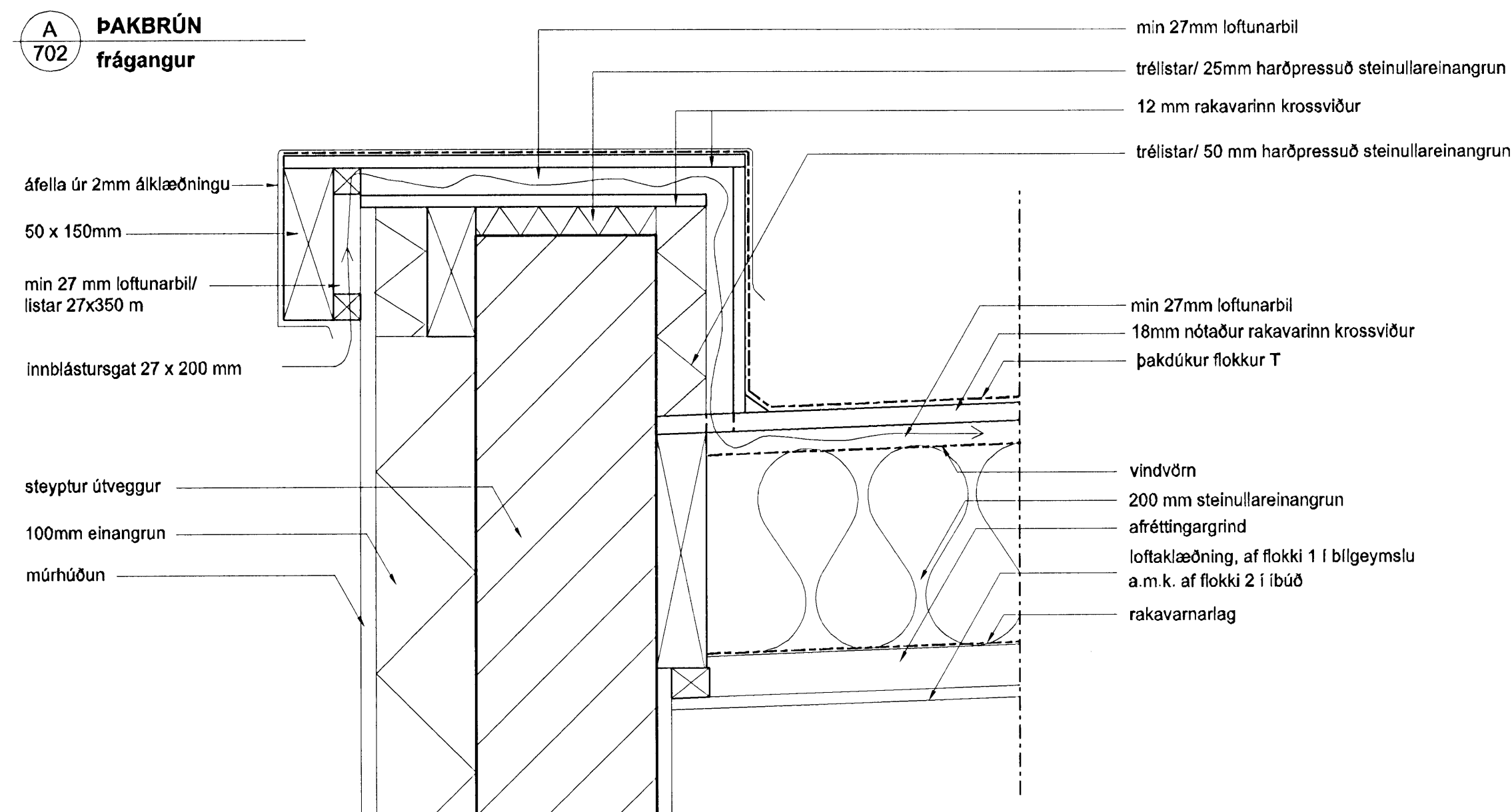
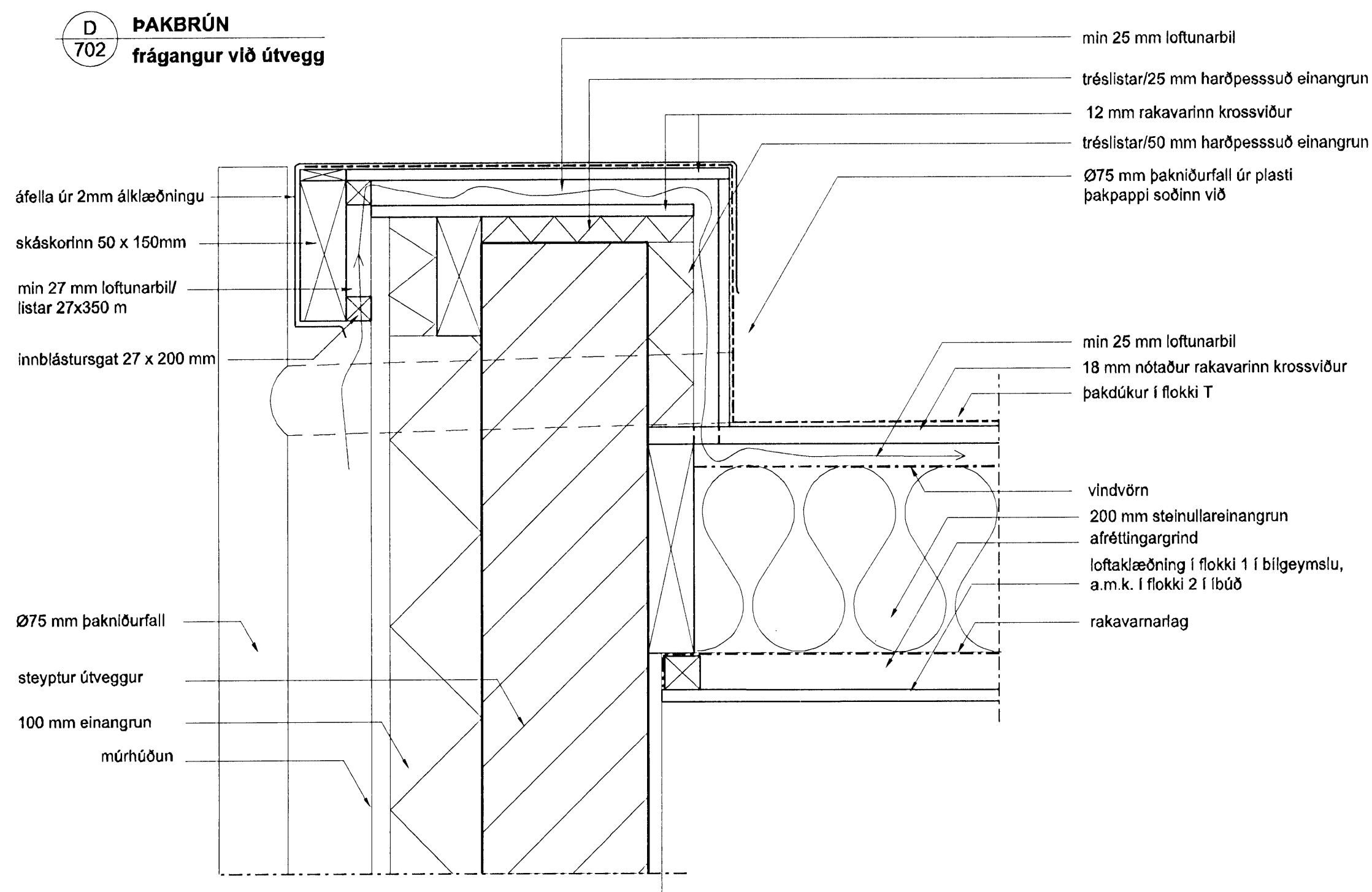


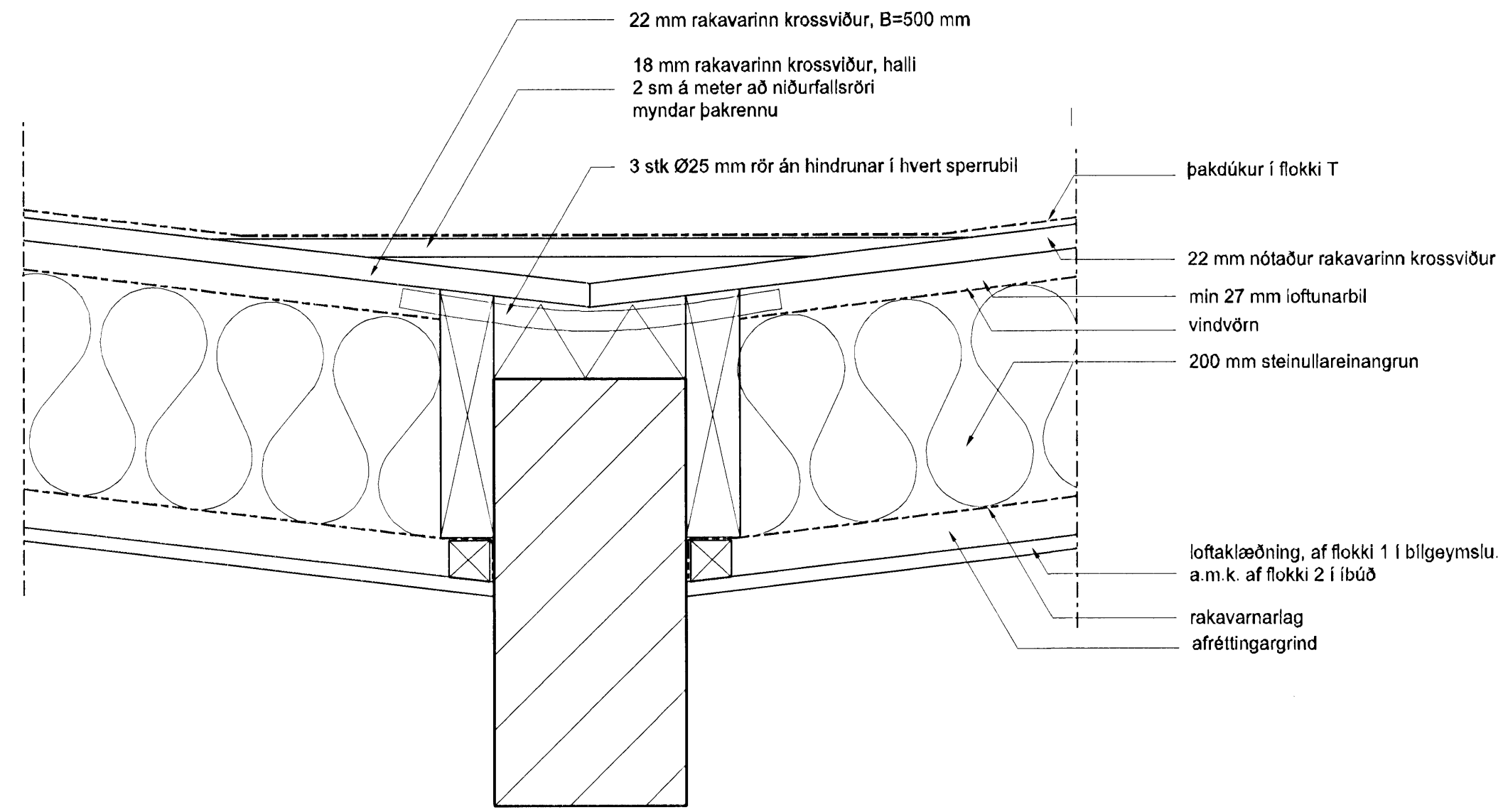
A ÞAKBRÚN
702 frágangur



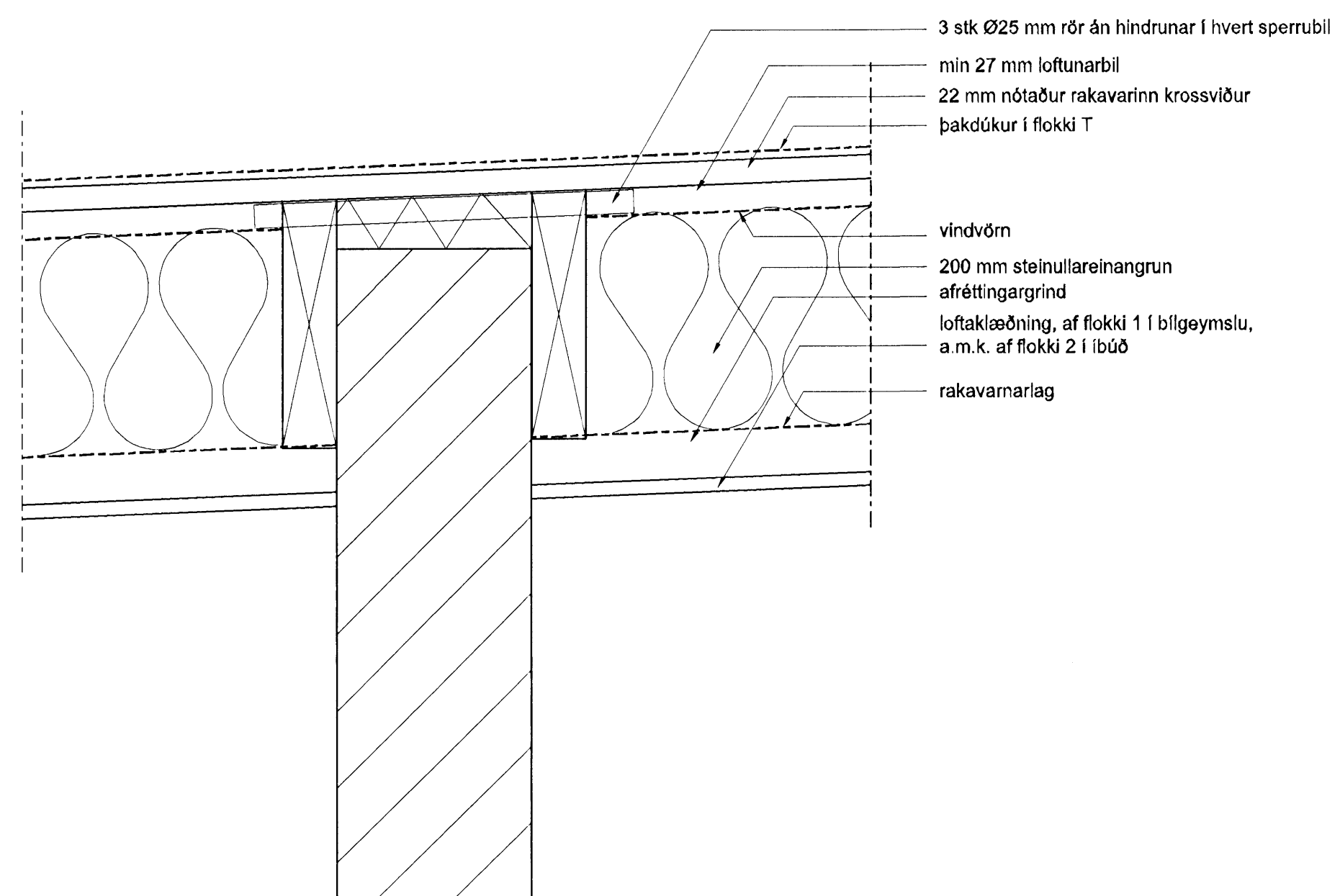
D ÞAKBRÚN
702 frágangur við útvegg



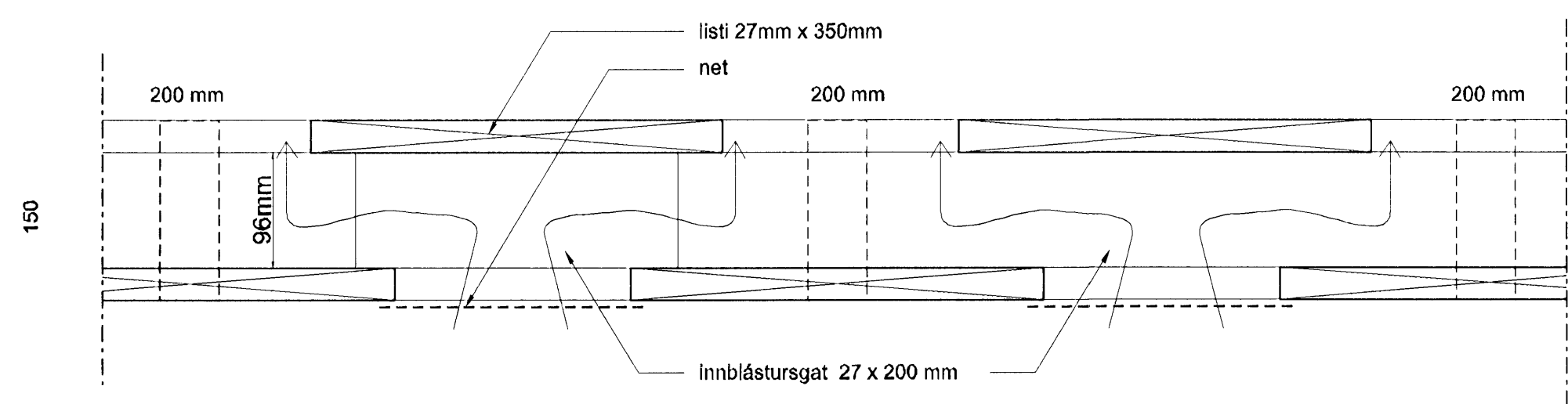
E ÞAKBRÚN
702 frágangur á þakniðurföllum



B ÞAKKANTUR
702 frágangur yfir steiptum bita/ kverk



C ÞAKKANTUR
702 frágangur yfir steiptum bita



F ÞAKBRÚN-snið inn í kant
702 frágangur við útvegg-loftun

SKYRNGAR:

ATH! ÖLL MÁL SKULU TEKIN Á STAÐNUM.

Endurskoðun:	Dag:	Tími/Yfir:
H:		
G:		
F:		
E:		
D:		
C:		
B:		
A: breytt loftun	26.03.08	ogs

GLITVELLIR 26
Hafnarfjörður

STADGREINIR 204305
VERKKAUPI: Lóvik Þór Vignirsson/ Heiga Dröfn Hreinsdóttir
KENNITALA VERKKAUPE: 310166-5299/ 070364-2719

EFNI: ÞAKDEILI		
MÆLIKVARDI:	1:5	
FRUMSTÆRD BLAÐS:	A1	VERKNR: GLIT26
TEIKNAD:	AH/ OGS	TEIKN NR: 702
YFRIFARID:	PM	DAGSETNING ÚTGÁFU: 18.12.07
DAGSETNING ÚTGÁFU:	18.12.07	ENDURSK:

ARKITEKT

OLGA GUÐRÚN SIGFÚSDÓTTIR

ÚTHLÍÐ 9 105 REKJAVÍK 5: 663 22 93 ooga@aimnet.is

ÁRITUN: *Olga Guðrún Sigfúsdóttir*

