

ALMENNAR SKÝRINGAR

2. BENDISTÁL OG MÓT.

2.1 Skilgreiningar og tákni

Allt bendistál skal vera suðuhæft kambstál B500B samkvæmt prEN 10080-1:1999, prEN 10080:2005 eða B500C samkvæmt NS 3576-3:1997. Stálið hafi lágmarks flotstyrk 500 MPa, auðkennt á K10, K12, K16, K20 og K25 teikningum.

Bendistál er táknað á eftirfarandi hátt: Slétt stál; merkt R8, R10 o.s.frv. Kambstál; merkt K8, K10, K12 o.s.frv. Tölurnar tákna þvermál jáma í mm. Allt kambstál sem á að beygja skal vera suðuhæft og er því ekki sérmerkt.

Steypustyrktarstál er merkt á teikningum á eftirfarandi hátt:

nnKdd-CCCa, t.d. 27K10-200T
 nn = fjöldi járna
 K = tákni fyrir kambstál
 dd = þvermál bendistálsstangar, mm
 ccc = miðjubil bendistálsstangar, mm
 a = lýsing á legu stangar, T,B,N,F
 T - í efri brún á grunnmynd
 B - í neðri brún á grunnmynd
 N - í nærbrún í sniðmynd
 F - í fjærbrún í sniðmynd

Eftir atvikum getur merking stangar verið sýnd á einfaldari hátt. Ef stangir eru í knippum þá er fjöldi stanga sýndur sem margfeldi af knippi og stanga í hverju knippi, t.d. 9x3K10-200T.

Ef járn í nærbrún og í fjærbrún eru sýnd á sömu plan- eða hliðarmynd, þá eru járnin sem liggja í fjærbrún (B eða F) teiknuð með slitinni línu og járnin sem liggja í nærbrún (T eða N) teiknuð með samfelldri línu.

----- Tákna endu á ókrókbeygðu stáli.

----- Tákna endu á krókbeygðu stáli.

●----- Tákna að bendistál beygist þvert á flöt áhorfandans

Á teikningum tákna:

----- Járn í brún fjær sniði.
 ----- Járn í brún nær sniði.

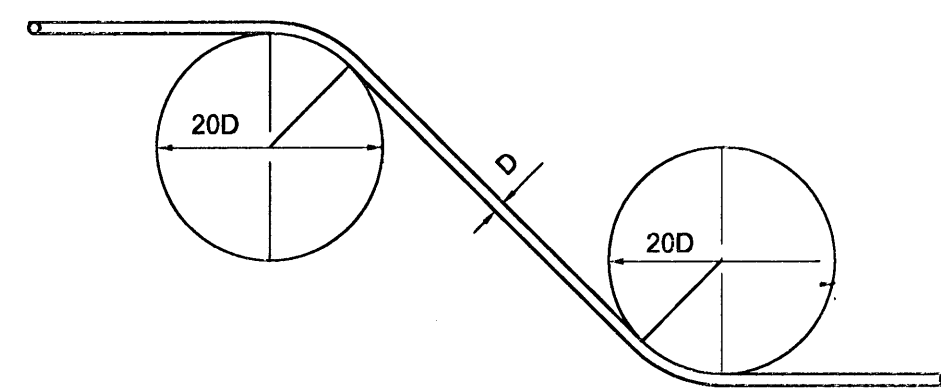
----- Að K10 járn leggist með 320 mm millibili yfir það svæði sem pílustríkið spannar.

----- Járn í sömu átt og pílan liggja næst yfirborði plötu.

----- Steypuskil. Setja skal skerlása í steypuskil þar sem það er tekið fram á teikningum.

Skeytilengd járna skal vera samkvæmt töflu 2, nema annað sé sýnt á teikningum, og skeytist ekki meira en annað hvert járn í hverju sniði, nema annað sé sýnt. Beygjuskífa fyrir uppbyggju á langjárnnum, í bitum, súlum og plötum svo og fyrir gerð króka og haka á langjárnnum skal vera eins og sýnt er á mynd 1.

Mynd 1.



Tafla 2. Járnavinna

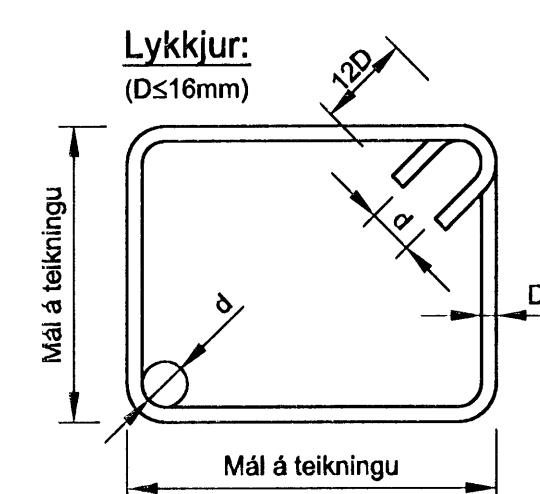
Þvermál stangar (mm) "D"	Þvermál beygju-skífu lykkja (mm) "d"	Skeytilengdir járna (mm). Hlutfall skeyttra járna í sniði.					
		Yfir 50%		20-50%		Undir 20%	
		①	②	①	②	①	②
8	32	600	420	530	380	350	240
10	40	750	520	660	470	440	300
12	48	900	620	800	560	530	360
16	64	1200	830	1060	750	700	480
20	140	1500	1050	1320	940	880	600
25	175	1850	1300	1650	1180	1100	750
32	225	2400	1650	2100	1500	1410	960

① Liggjandi járn ② Standandi járn
 Bendinet skeytist um a.m.k. tvo möskva á hverri hlið.

Ofangreindar reglur um stærðir á beygjuskífum gilda, nema annað sé tekið fram á teikningum. Lykkjur skulu vera úr suðuhæfu kambstáli.

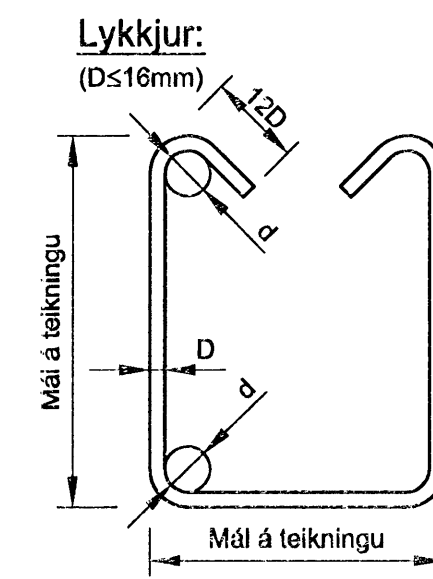
Beygjuþvermál má þó aldrei verða minna en það gildi sem framleiðendur taka ábyrgð á. Lykkjur skulu vera eins og sýnt er er á mynd 2 og gildir bæði fyrir súlur og bita.

Mynd 2.



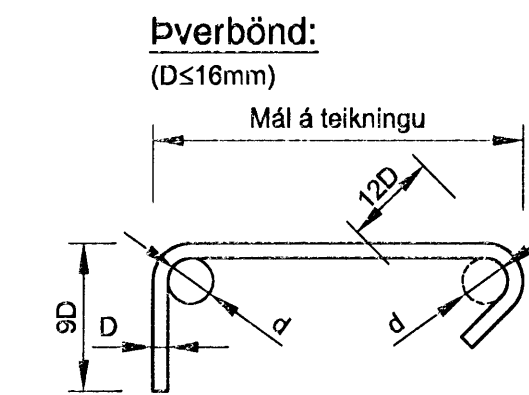
Þar sem leyfilegt er að nota opnar lykkjur í bitum og þær sýndar á teikningum, þá skal frágangur þeirra vera eftirfarandi.

Mynd 3.



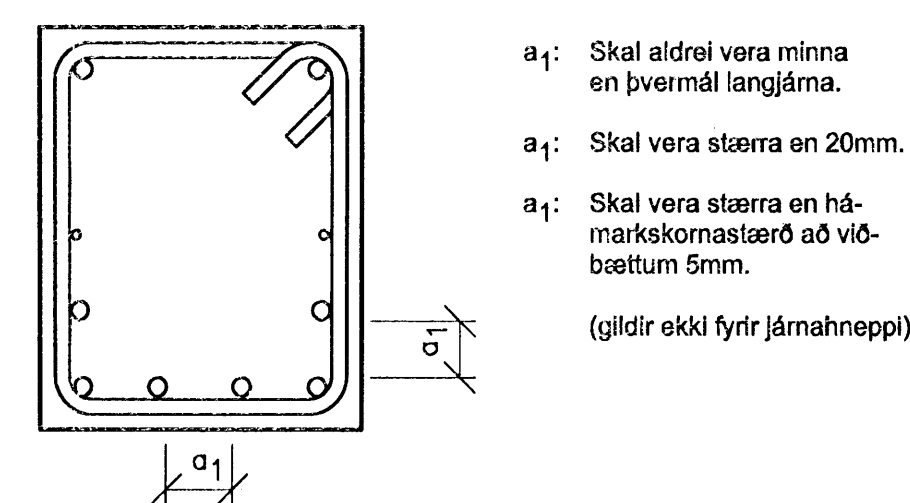
Þverbönd skulu vera eins og sýnt er á mynd 4 og gildir fyrir súlur, bita og vegg.

Mynd 4.



Innbýrðis fjarlægð bendistanga skal uppfylla þau skilyrði sem koma fram á meðfylgjandi mynd.

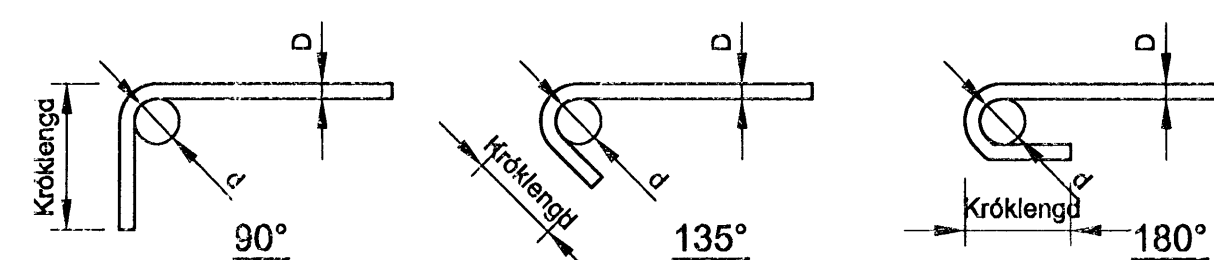
Mynd 5.



Hefðbundin króklengd

Lágmarks króklengd, gildir ekki fyrir járnahneppi

Þvermál "D"	Króklengd		
	90°	135°	180°
8	120	96	64
10	150	120	80
12	180	144	96
16	240	192	128
20	330	270	190
25	410	340	240



Spennukaplar

Ath.: Engir spennukaplar eru í þessu verki

Eftirstrengdir kaplar skulu vera 12,7 mm "Low relaxation monostrand" kerfi sem uppfyllir skilyrði sett í prEN 10138. Flotstyrkur skal vera 1670 MPA. Hámarks uppspennukraftur er 136 kN.

Spennukaplar skulu vera varðir með a.m.k. 1 mm þykku plasthlífðarröri úr polyethylene. Kaplar skulu alls staðar vera þaktir ryðverjandi feiti þar með talið í öllum lásnum og kúplingum.

- P ----- Tákna passífan lás
- A ----- Tákna aktífan lás
- M ----- Tákna millilás (kúpling)
- Tákna einn kapal
- Tákna tveir kaplar
- Tákna þrjú kaplar
- Tákna fjórir kaplar
- Tákna hæð frá plötubotni í miðjan kapal
- Tákna númer kapla í búnti

Teikningarnúmer

B-201-001

Teikningarnúmer
 Talið út frá hverjum verkþætti
 Hæð byggingar:

2K = Kjallari 2
 1K = Kjallari 1
 00 = Undirstöður (jarðhæð)
 01 = 1. hæð
 02 = 2. hæð o.s.frv.
 Óháð hæðum
 0A = Almennar skýringar og fl.þ.h.
 0S = Sérmyndir (snið og deili og fl.)

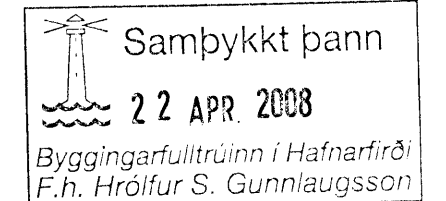
Verkþáttur:

0 = Almennar skýringar
 1 = Grunnmyndir
 2 = Ásýndarmyndir veggja
 3 = Snið og deili
 4 = Forsteyptar einingar
 5 = Stál
 6 = Tré
 7 = Gataplan

Fagsvið:

J = Jarðvinna
 B = Burðarþol

Almennar skýringar: eru staðlaðar texta- og skýringamyndir sem geta átt við um alla verkþætti.



Skýringar.

Öll mál eru í mm, nema hæðarkótar í m. NBK= Kóti í neðri brún á gati í vegg.

Sjá almenn skýringablöð, þ.e. teikningar LH nr. B-00A-001, B-00A-002, B-00A-003, B-00A-004 og B-00A-005. Sjá einnig viðeigandi verkýsingar LH ásamt teikningum og verkýsingum annarra hönnuða sem tilheyra þessu verki.

Grunndað er á velpjappaðri bögglabergsfyllingu

ÖTIC	BREYTING	DAGS.	NAFN

ÁLFHELLA 6 HAFNARFIRÐI

RST-NET. Nýjar höfuðstöðvar
 Almenn skýringarblað
 Bendistál

TEKNAÐUR	RS08AH B-00A-002	MEIÐVARDI	ÖTGAFA

SMÞ. MURST-NET/alfhella@rs08ah107. Teikningar/LH-teikningar/Burðarþol.