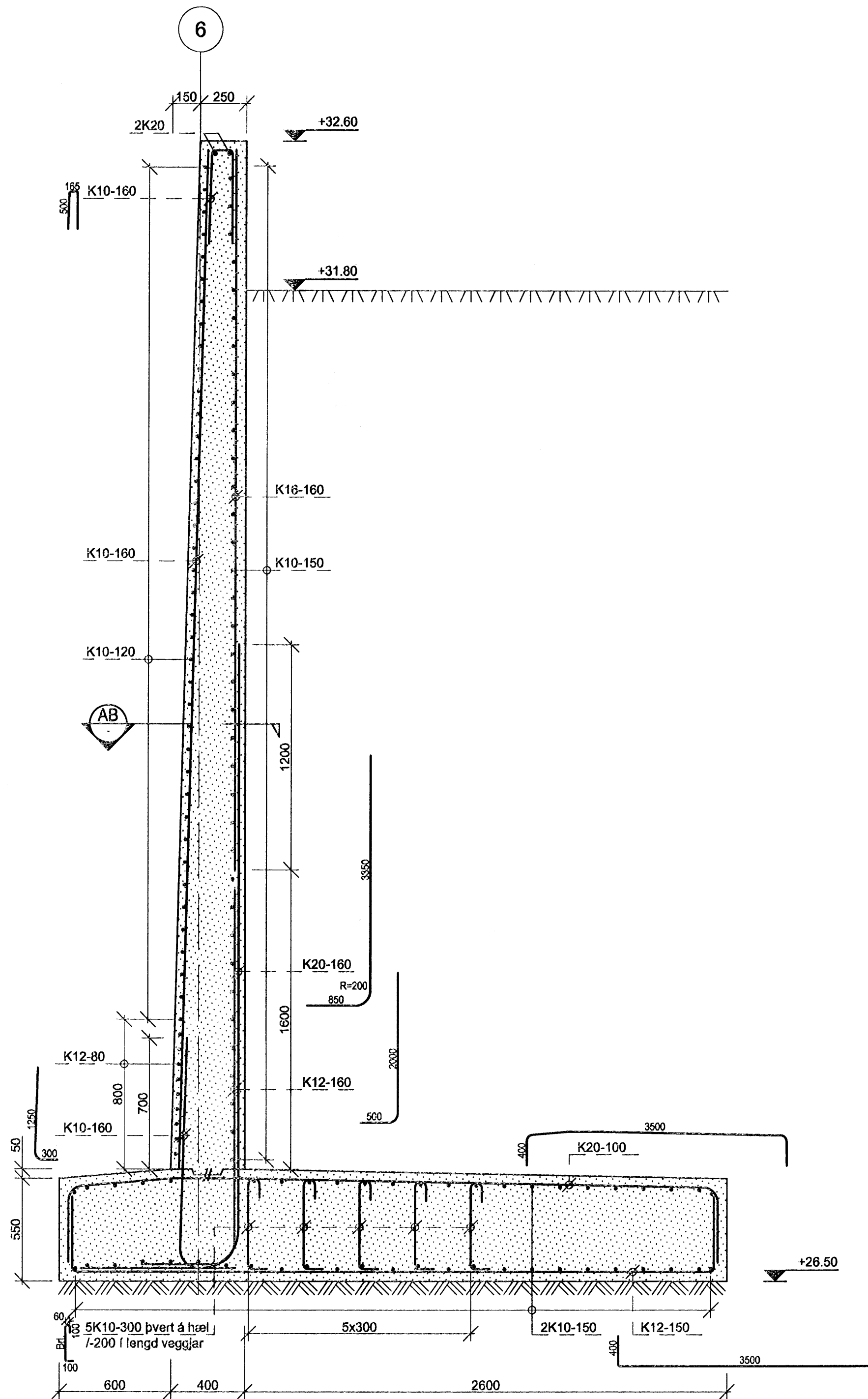
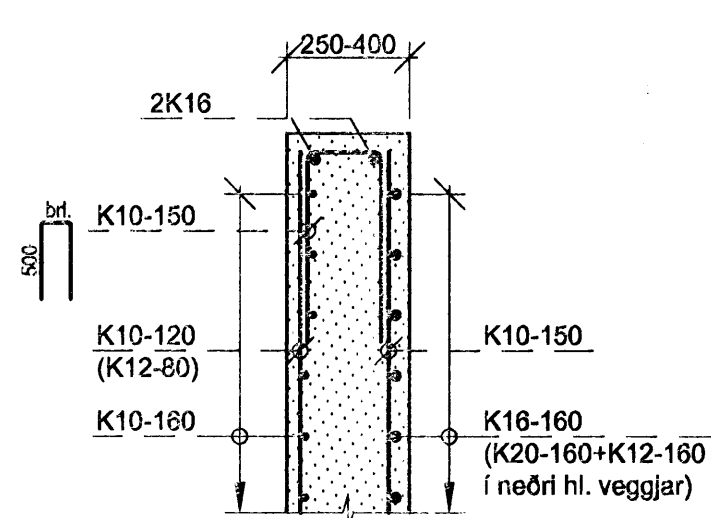


AA Snið - Stoðveggur í línu 6
M 1:20



AB Snið
M 1:20



Athugasemd I - Stoðveggur

Athugið að efst í stoðvegg næst verkstæðishúsi, þarf að gera 200 mm breiða rauf í stoðvegginn ofan við kóta +31.77 m, til að útvægjaeiningar verkstæðishússins er ná 50 mm niður fyrir efra yfirborð botnplötu hússins geti óhindrað þverað stoðvegginn. Sjá teikningar arkitekta og snið á burðarþolsteikningu B-30S-012. Niðurröðun mótafeka og mótatengja á sjónhlið stoðveggjarinn skal gerð í samráði við arkitekt verkisins. Til að hægt sé að festa meðstu útvægjaeininguna á stálstóluna í mállínu 6, þarf að bíða með að steypa efsta hluta stoðveggjarinn, a.m.k. næst húslinu, þar til búið er að setja eininguna upp. Stærð þessa hluta ræðst m.a. af niðurröðun mótafeka og mótatengja. Ef verktaki kveð á setja lárétt steypuskil ofan til vegginn vegna hæðar hans, þá skal skayllengd lóðréttra járna vera skv. töflu á almennu skýringarblaði. M.t.t. sýndrar járnþendingar á sniði AA gæti verið heppilegt að stöðsetja lárétt steypuskil í kóta +28.7 m, þ.e. 1.6 m ofan við efri brún undirstöðufótar.

Samykkt þann
22 APR 2008
Byggingarfulltrúnni í Hafnarfirði
F.h. Hrólfur S. Gunnlaugsson

Skýringar.

Öll mál eru í mm. nema hæðarkótar í m.
NBK= Kóti í neðri brún á gati í vegg.

Sjá almenn skýringarblöð, þ.e. teikningar LH nr. B-00A-001, B-00A-002, B-00A-003, B-00A-004 og B-00A-005.

Sjá einnig viðeigandi verklýsingar LH ásamt teikningum og verklýsingum annarra hönnuða sem tilheyra þessu verki.

Grundað er á velþjappaðri bögglabergsfyllingu

ÓT.G.	BREYTING	DAGS.	NAFN

[Signature] A1

ALÞHELLA 6 HAFNARFIRÐI
RST-NET. Nýjar höfuðstöðvar. Verkstæðishús
Stoðveggur á lóð í mállínu 6

TEKNIÐNÚMÉR RS08AH B-30S-009	MÆLKVAREI 1:20	ÓTGAFA
Línuhönnun verkfræðistofa Sími: 585 1500, Fax: 585 1501	HANNAÐ GR	04.04.2008
	TEKNAÐ GR/HIS	04.04.2008
	YFIRFARIÐ BLP	04.04.2008
	SAMÞ. <i>[Signature]</i>	

M:RST-NET/AINN/RS08AH/07_Tekningar/LH/teikningar/Burðarþol...