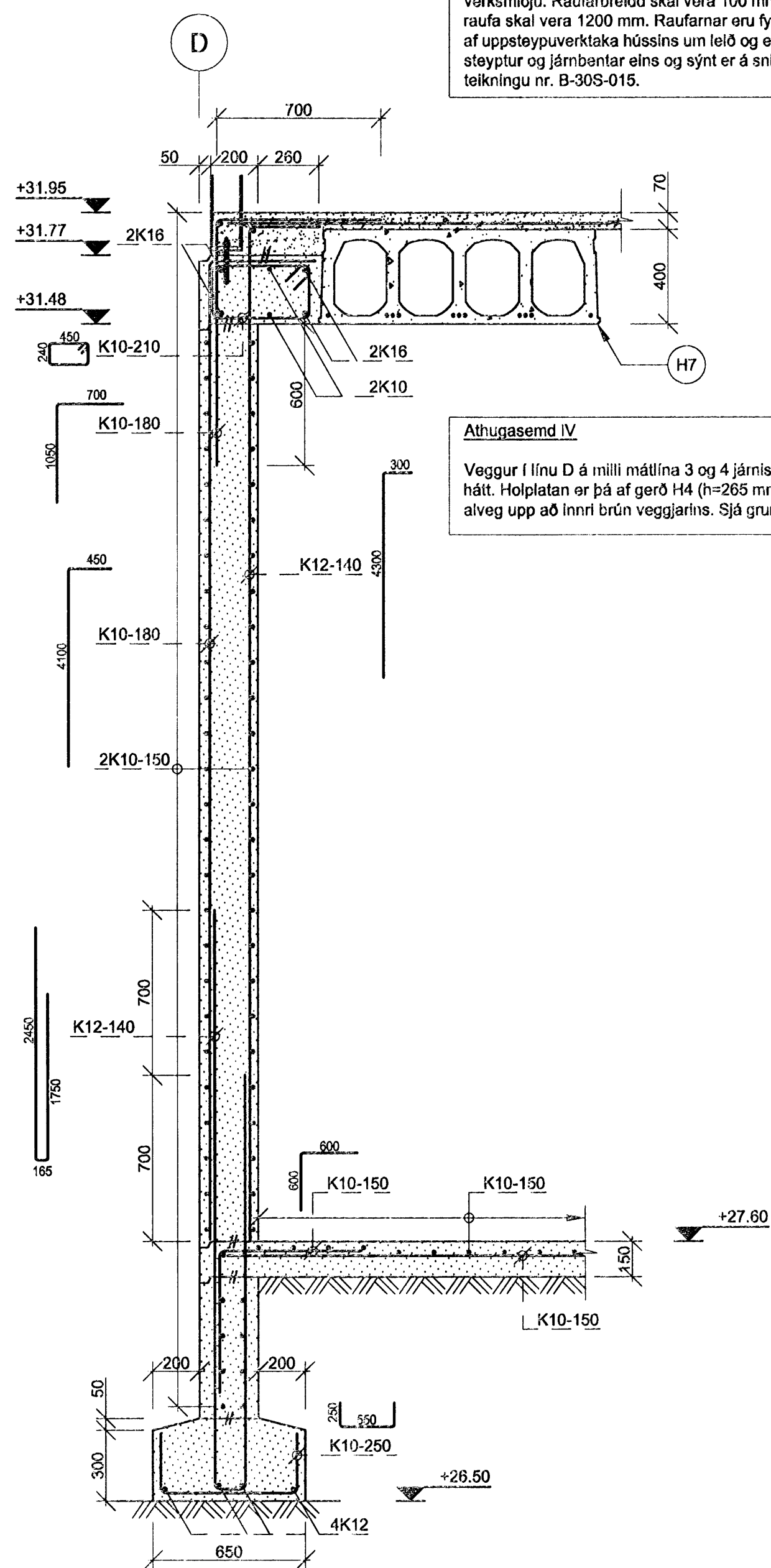


Samþykkt þann
22 APR. 2008
Byggingarfulltrúinn í Hafnarfirði
F.h. Hrölfur S. Gunnlaugsson

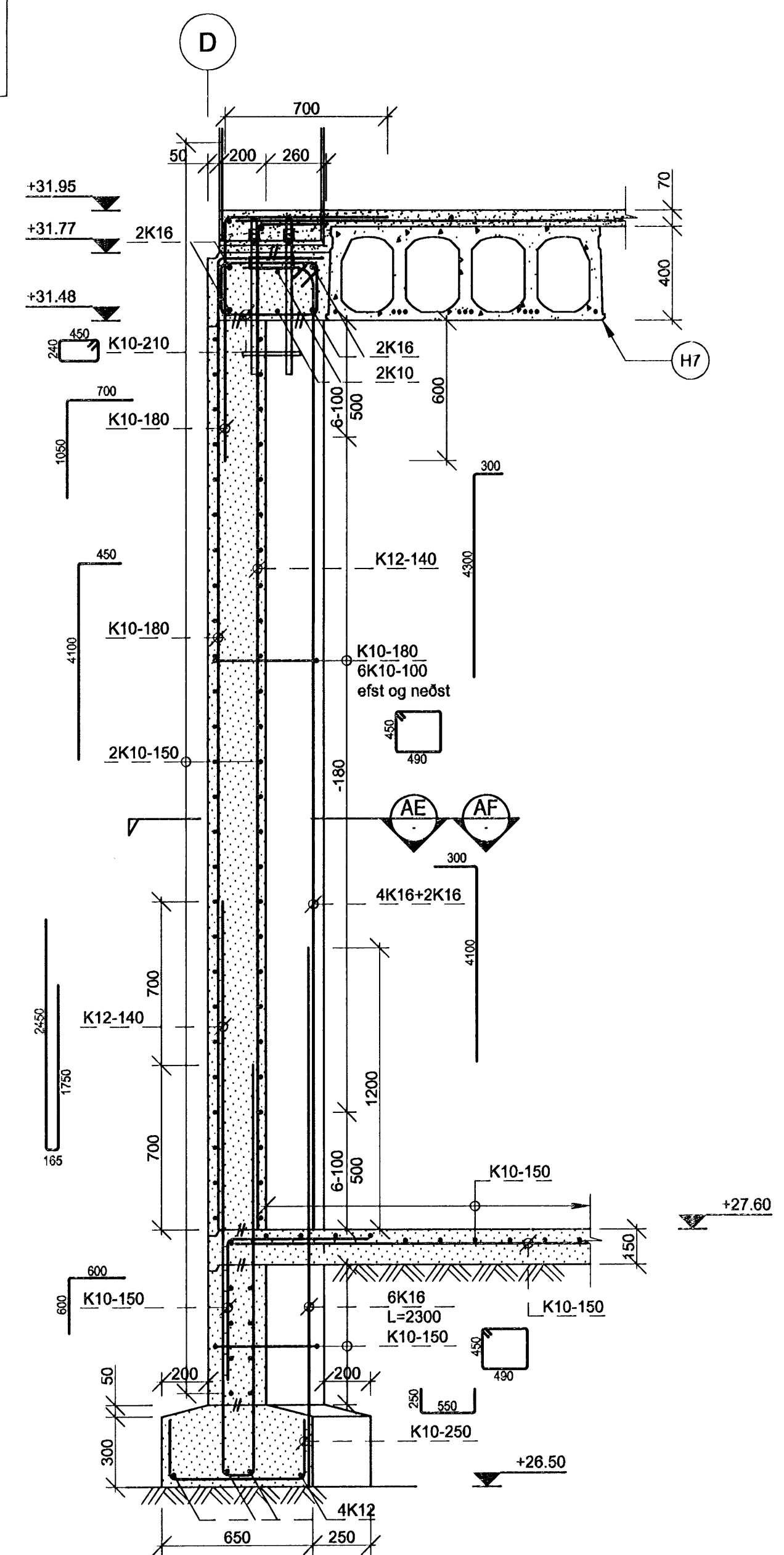
AC Snið - veggur í línu D/3-6 utan stálramma
M 1:20
Sjá aths. IV.

Athugasemd III
Cera skal raufar í hlíð holplatna H4 og H7 er snúa að veggnum. Rauфарmar er best að gera á framleiðslutíma holplatananna í verksmíðju. Raufarbreidd skal vera 100 mm og miðjubíl milli raufa skal vera 1200 mm. Rauфарmar eru fylltar af C30/37 steypu af uppsteypuverktaka hússins um leið og efst hlíð veggjar er steypur og járnþantar eins og sýnt er á sniðum BH og BF á teikningu nr. B-30S-015.

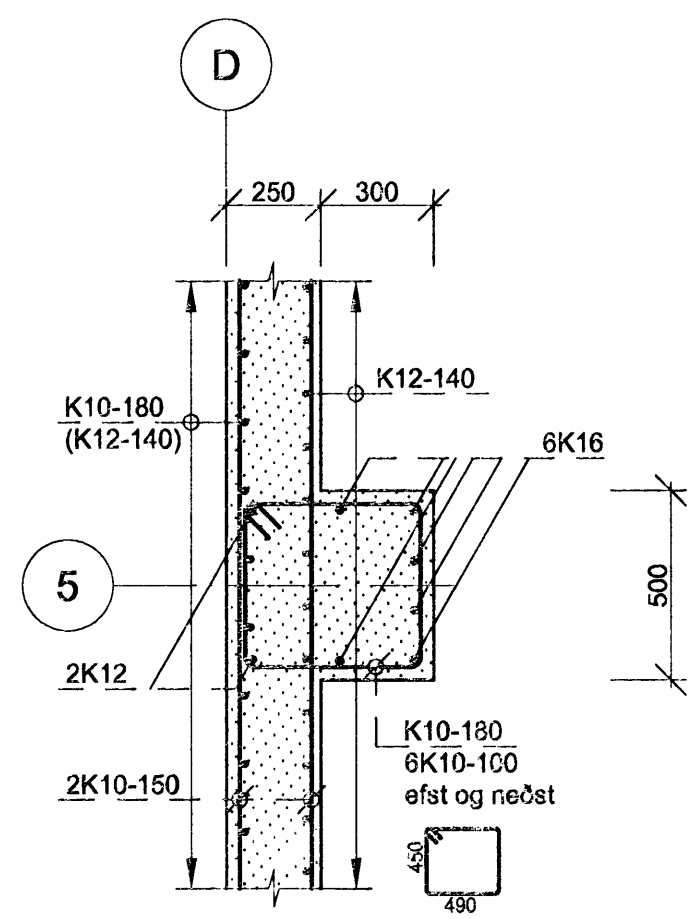


Athugasemd IV
Veggur í línu D á milli mátlína 3 og 4 járnstá á hlíðstöðan hátt. Holplatan er þá af gerð H4 (h=265 mm) og gengur algveg upp að innri brún veggjarins. Sjá grunnmynd.

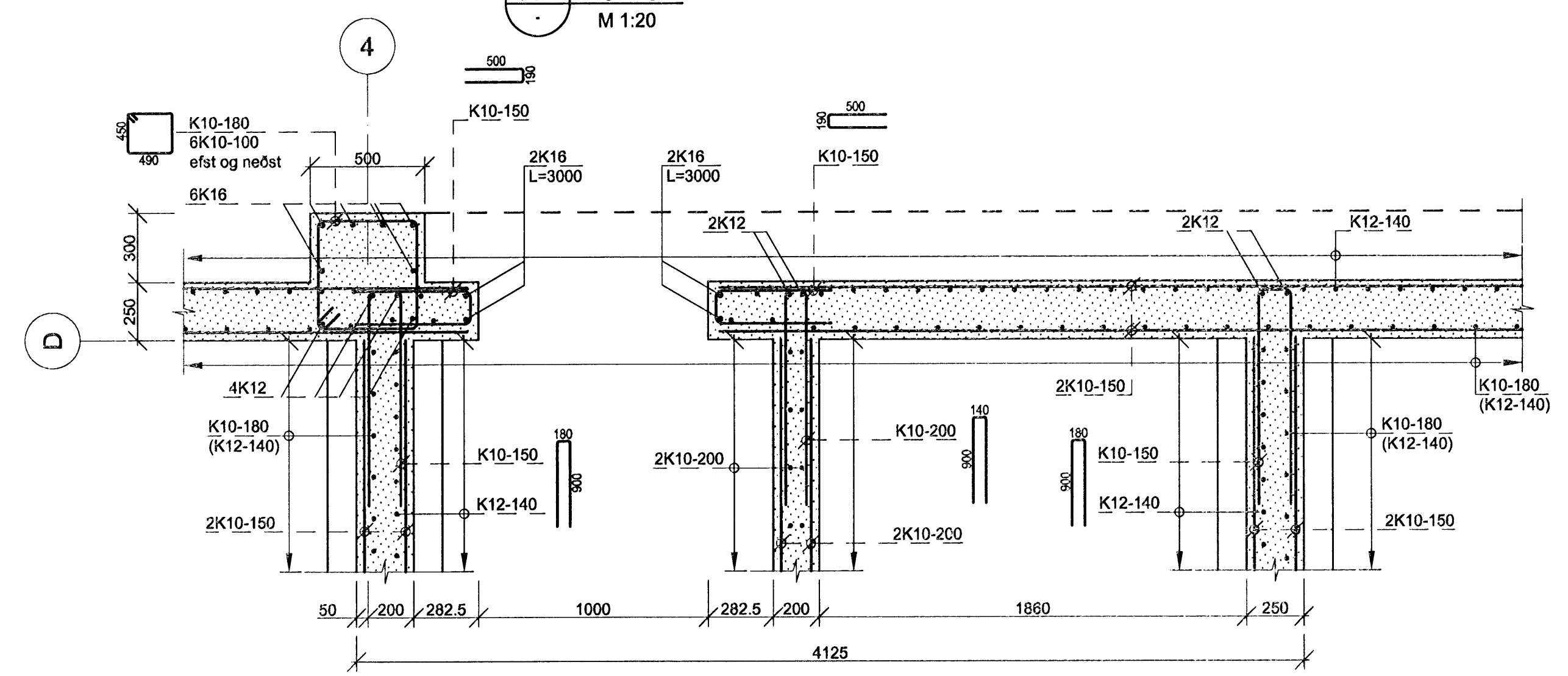
AD Snið - veggur í línu D/3-6 við stálsúlu
M 1:20
Sjá aths. III



AE Snið
M 1:20



AF Snið
M 1:20



Athugasemd I - Áseta holplötu
Hæðarkóti á efri brún burðarknektis er skilgreindur 15 mm neðar en raðri brún á holplötuveiningu. Undir sérhverja einingu skal því leggja stillipynnur til að stilla hana af í rétta hæð og síðan skal láta renna rýrunarfría steypuböndu (þansteypa) undir hana. Þannig er tryggt að eining hvíli á undirstöðu yfir alla breidd sína. Ef verktaki getur við uppsteypu veggjar tryggt að yfirborð knektis verði slítt og lárt, þá er möguleiki að steypa það í sömu hæð og neðri brún holplötunnar og leggja beint í örþunnt múrtag. Lágmarksásetubreidd holplötuveiningar er 100 mm.

Athugasemd II - Akkertsboltar stálsúlna
Festboltar súlna, ymist innsteyptir eða borað fyrir eftir uppsteypu undirstaða eru skilgreindir á teikningum af stálvirki byggingar. Staðsetning og gerð festingar fyrir sérhverja súlu er sýnd á sérstökum grunnmyndum stálhönnuða og málsetning bolta, platna og smíði á sérhlutateikningum. Notað skal teikningar stálhönnuða við útsetningar á festiboltum.

Skýringar.

Öll mál eru í mm, nema hæðarkótar í m.
NBK= Kóti í neðri brún á gati í vegg.

Sjá almenn skýringablöð, þ.e. teikningar LH nr. B-00A-001, B-00A-002, B-00A-003, B-00A-004 og B-00A-005.
Sjá einnig viðeigandi verklýsingar LH ásamt teikningum og verklýsingum annarra hönnuða sem tilheyra þessu verki.

Grundað er á veltþappaðri bögglabergsfyllingu

ÖT.	BREYTING	DAGS.	NAFN.

Handwritten signature

ALFHÉLLA 6 HAFNARFIRÐI
RST-NET. Nýjar höfuðstöðvar. Verkstöðishús
Langveggur í mátlínu D/3-6.
Snið

TEIKNINGUR RS08AH B-30S-010	MÆLIKVAFDI 1:20	ÓTISAFI
Línuhönnun verkfæra- og ístofoða SÍMI: 595 1600, FAX: 595 1601	HANNAÐ TEIKNAD	ÓTISAFI DAGSETNING
	NAFN GR	DAGSETNING 04.04.2008
	GR/MS BJP	DAGSETNING 04.04.2008

SAMP: *Handwritten* 2008/04/22/25
M:\RST-NET\Alfhella\RS08AH\07_Teikningar\LH\Teikningar\Burdarpan...