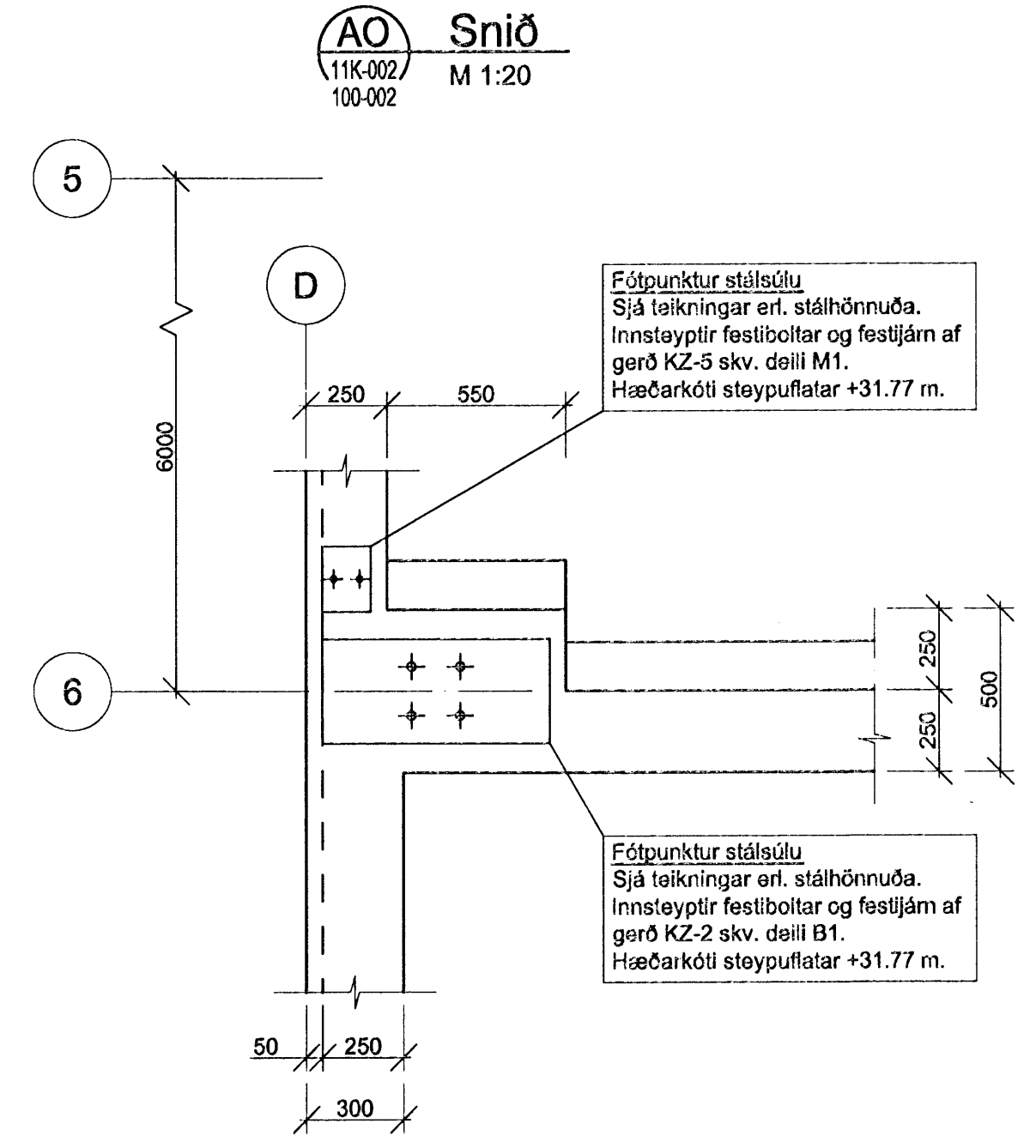
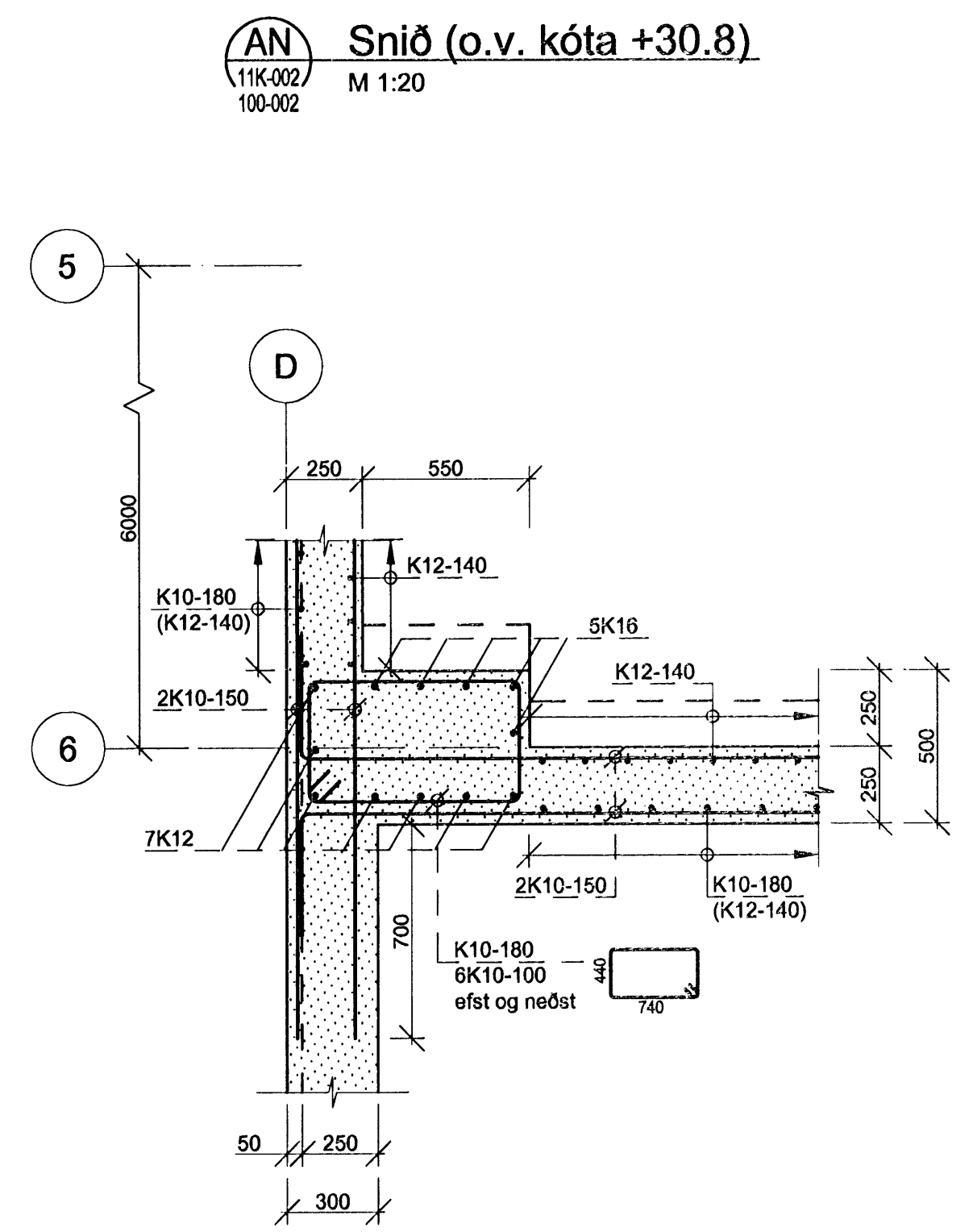
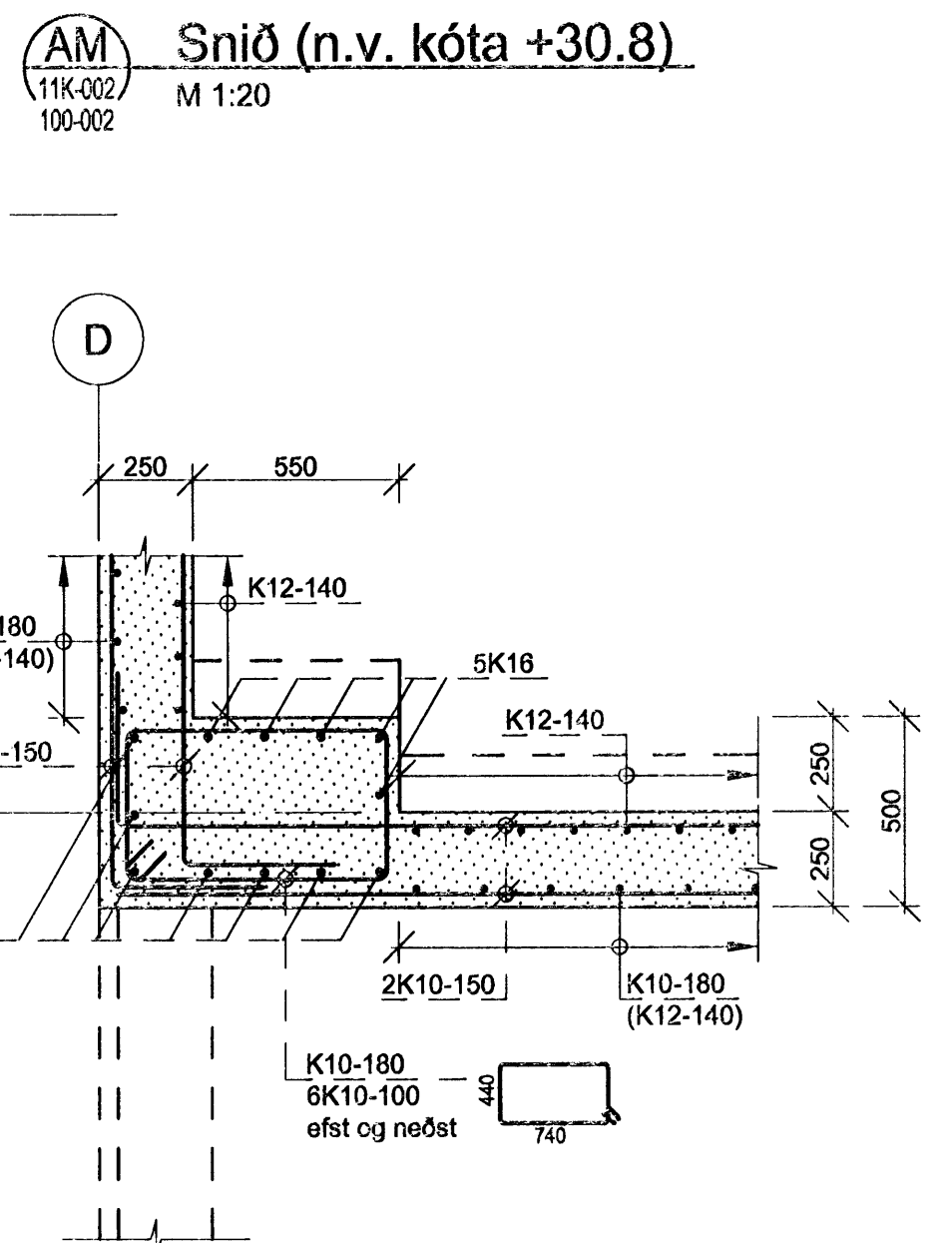
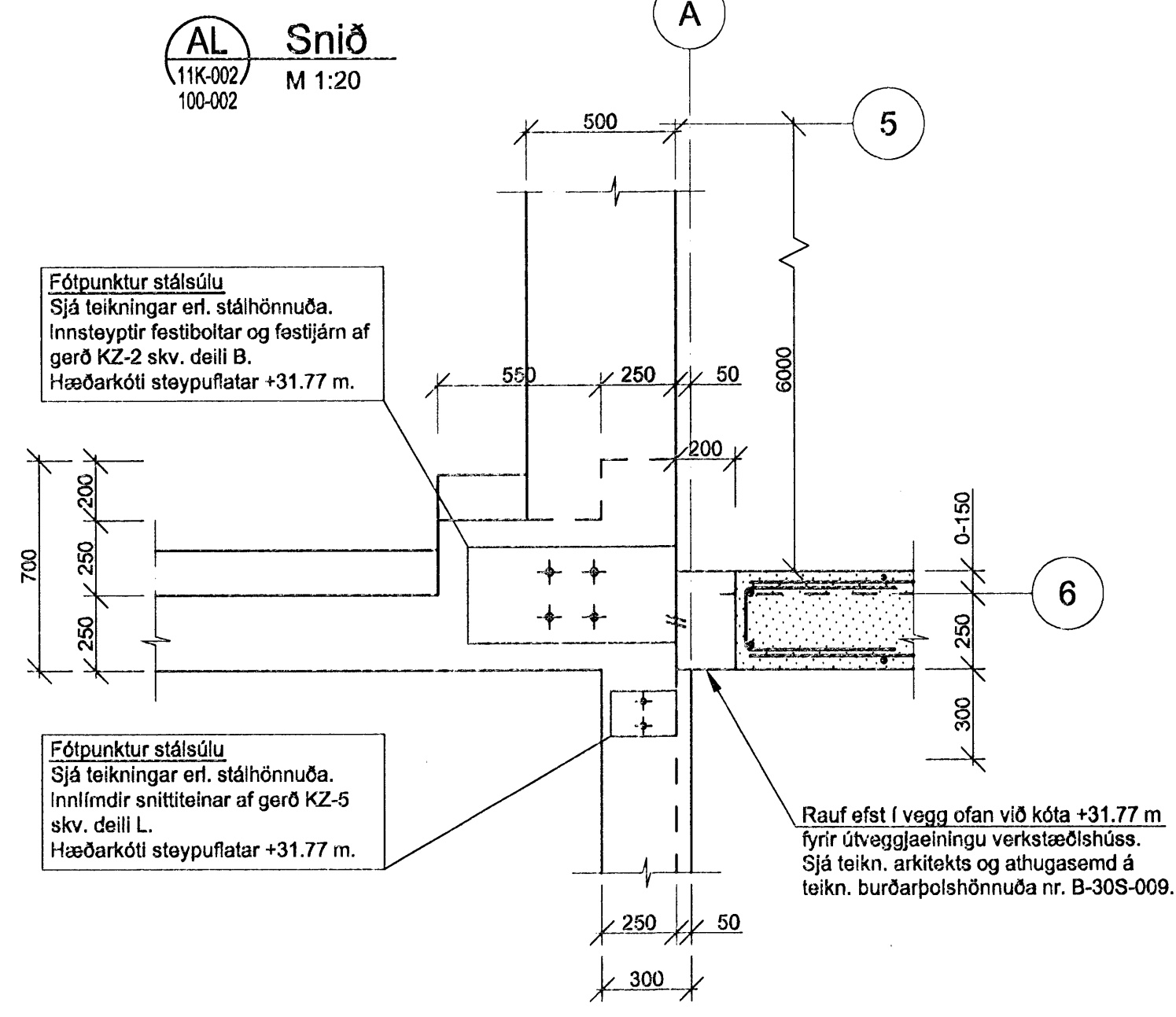
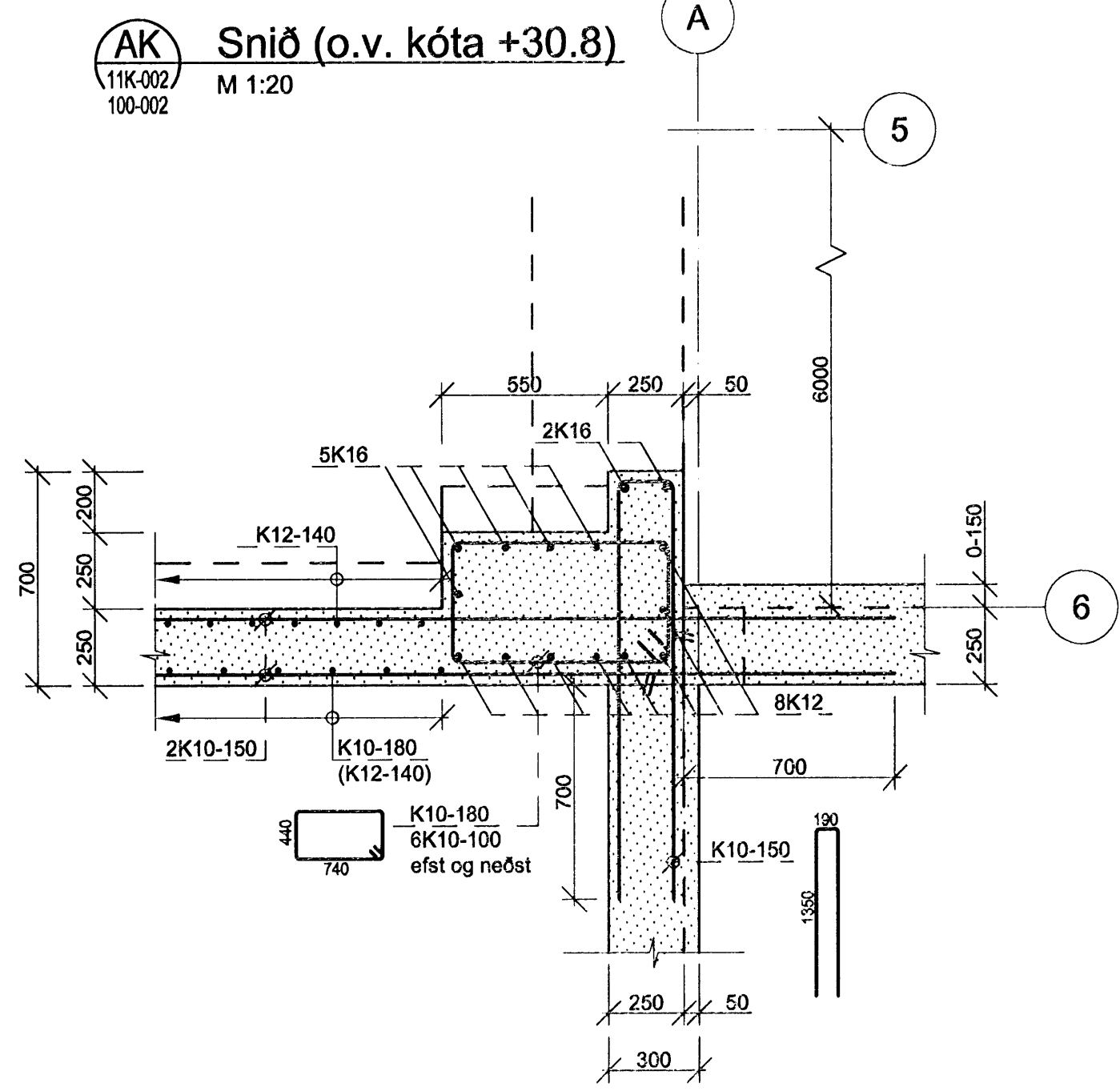
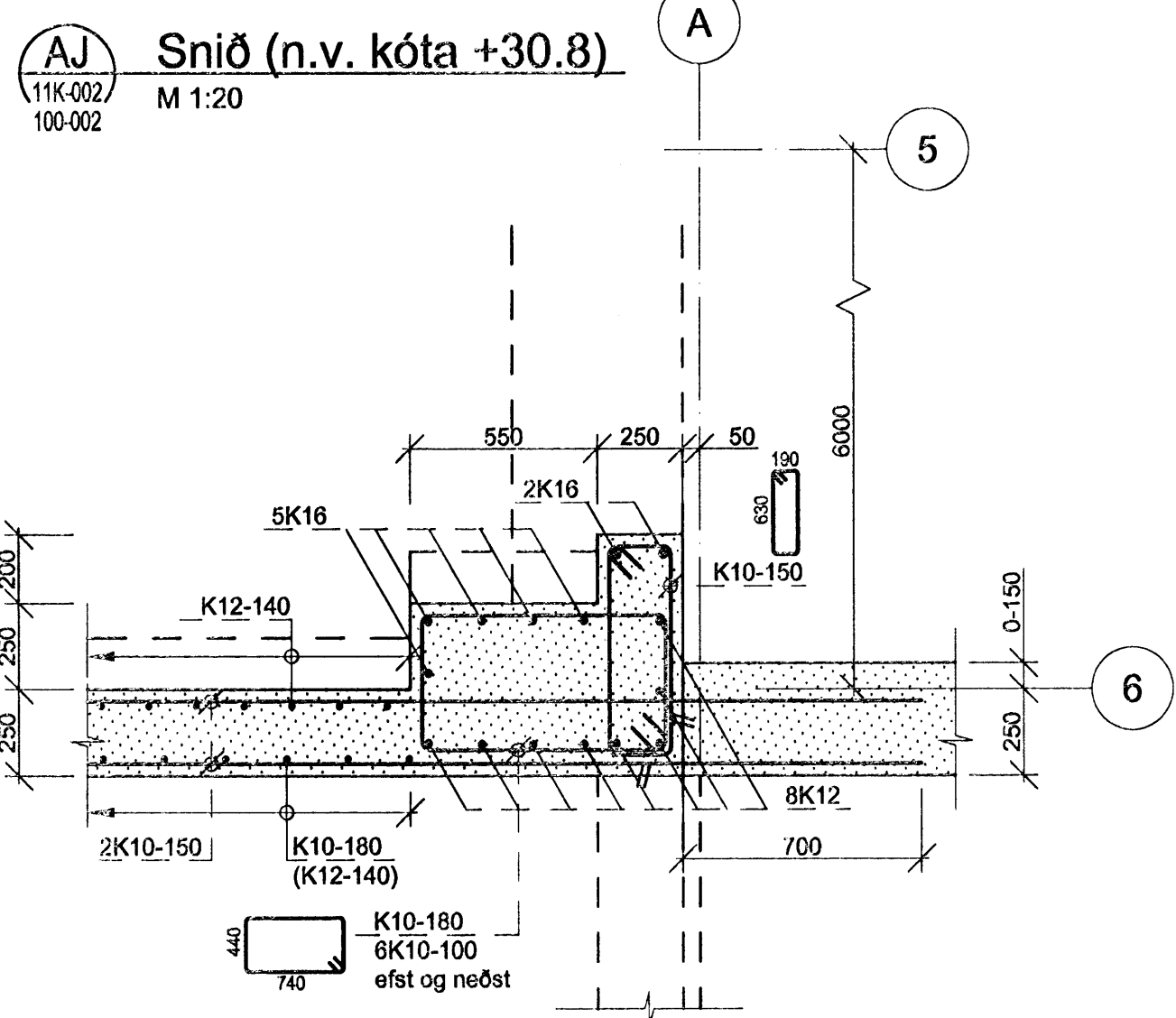


Samþykkt þann
22 APR 2008
Byggingarfulltrúnni í Hafnarfirði
F.h. Hröifur S. Gunnlaugsson



Athugasemd II - Akkerisbitar stálsúlna
Festiboltar súlna, ýmist innsteyptir eða borad fyrir uppsteypu undirstaða eru skilgreindir á teikningum af stálverk byggingar. Staðsetning og gerð festingar fyrir sérhverja súlu er sýnd á sérstökum grunnmyndum stálhönnuða og málséttning bolta, platna og smíði á sérhlutateikningum. Nota skal teikningar stálhönnuða við útsætningu á festiboltum.

Skýringar.

Öll mál eru í mm, nema hæðarkótar í m.
NBK= Kóti í neðri brún á gati í vegg.
Sjá almenn skýringablöð, þ.e. teikningar LH nr. B-00A-001, B-00A-002, B-00A-003, B-00A-004 og B-00A-005.
Sjá einnig viðeigandi verklýsingar LH ásamt teikningum og verklýsingum annarra hönnuða sem tilheyra þessu verki.
Grundað er á velþjappaðri bögglabergsfyllingu

ÖT.G.	BREYTING	DAGS.	NAFN.

ÁLFELLA 6 HAFNARFIRÐI
RST-NET. Nýjar höfuðstöðvar. Verkstæðishúsið þværveggur í mátlínu 6
Snið - lárétt

TEKNIÐMÉR RS08AH B-30S-012	MÁLKVAFI 1:20	ÖT.G.AFA
Línuhönnun verkfæðistofa Sími: 595 1500, Fax: 595 1501	NAFN GR 04.04.2008	DAÐSETNING GR/HIS 04.04.2008
SMB: <i>[Signature]</i>	BYJ 04.04.2008	