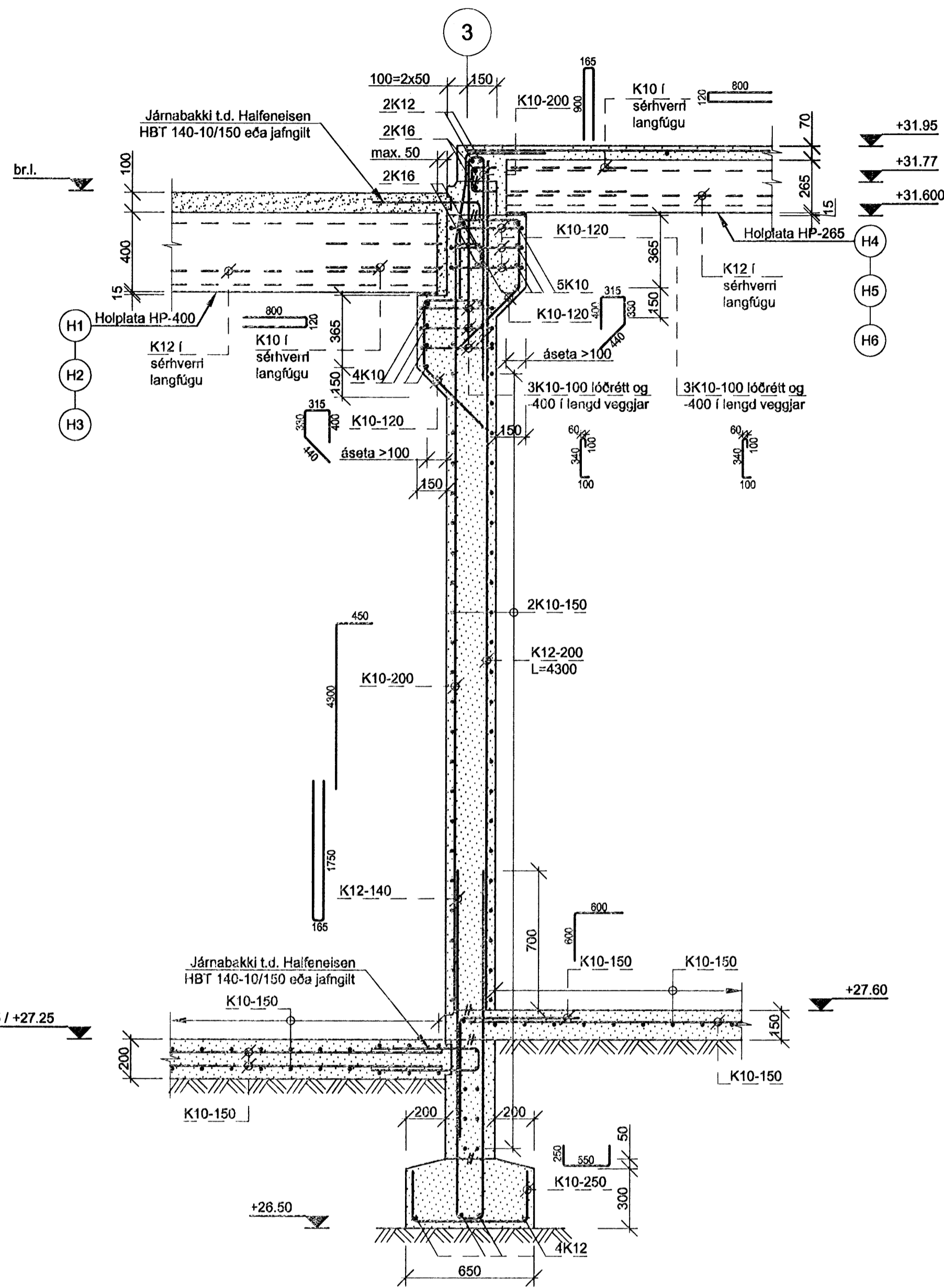
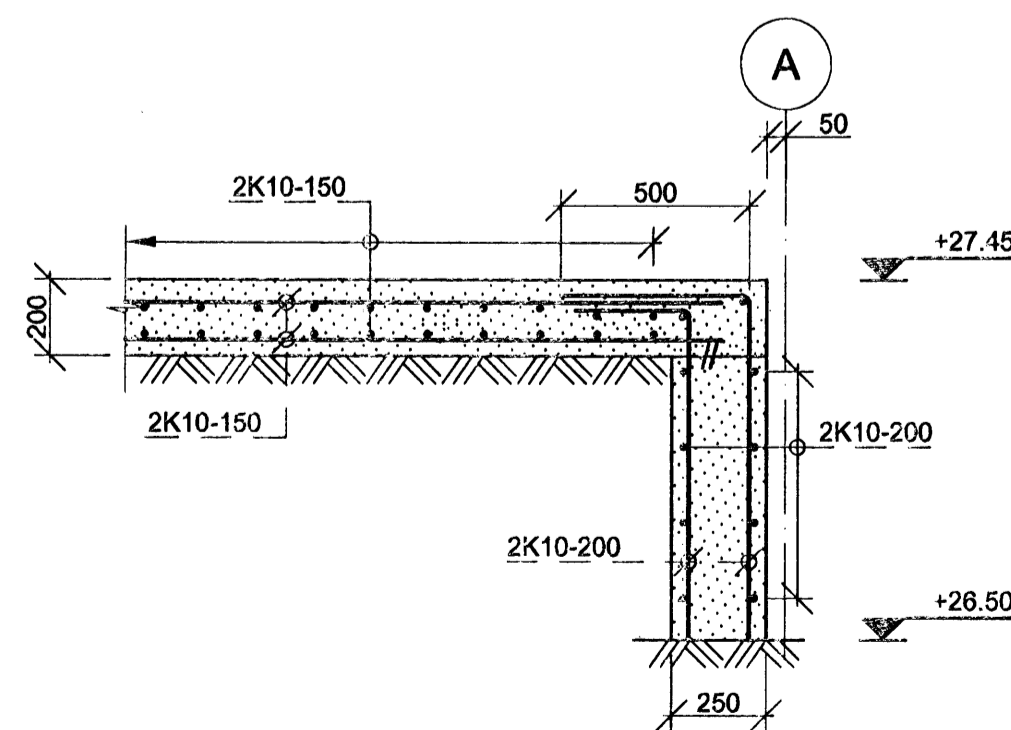


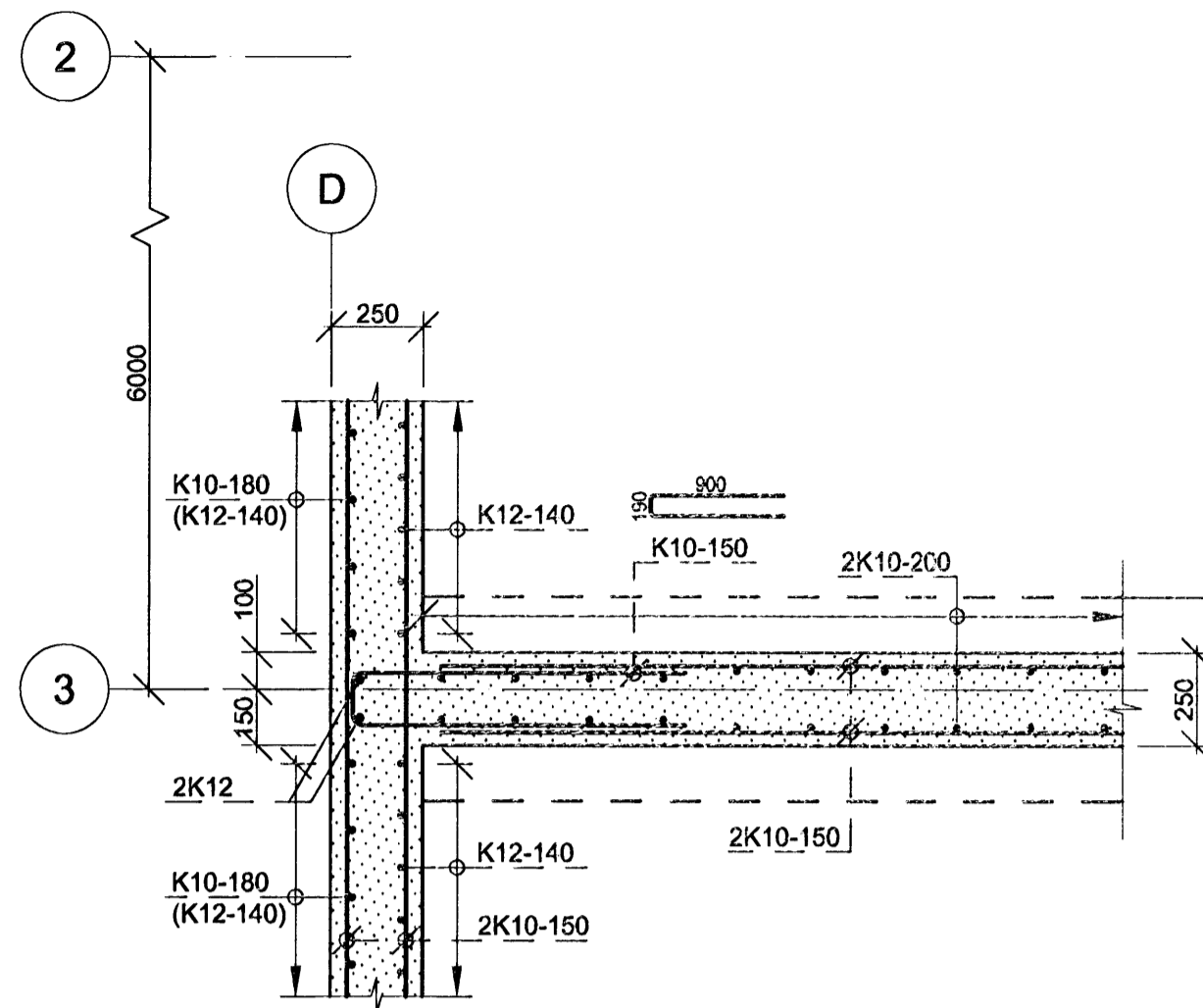
**AU Snið - Veggur í línu 3**  
11K-002 M 1:20  
100-002



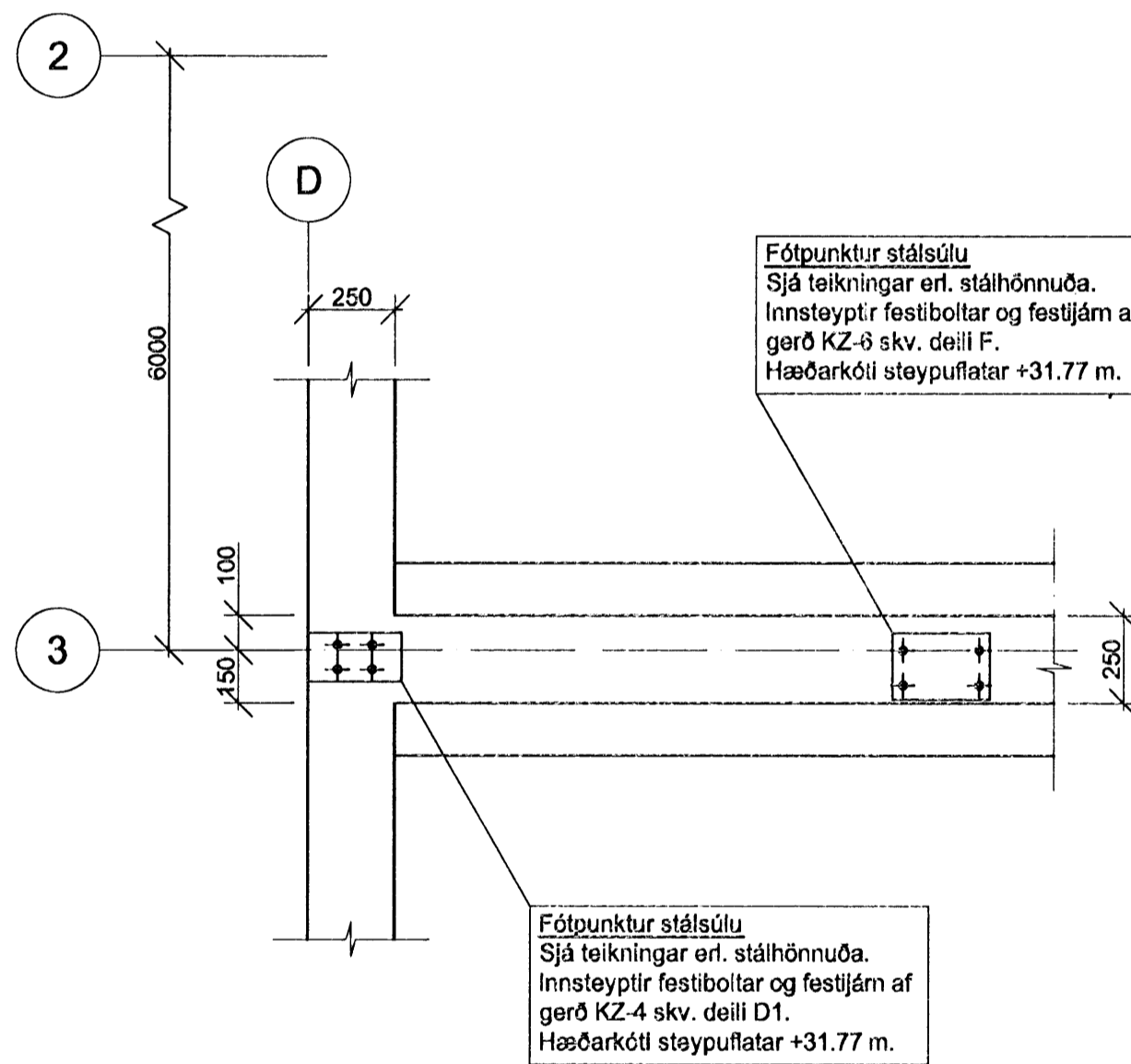
**AV Snið - Sökkull í línu A/1-3**  
11K-002 M 1:20  
100-002



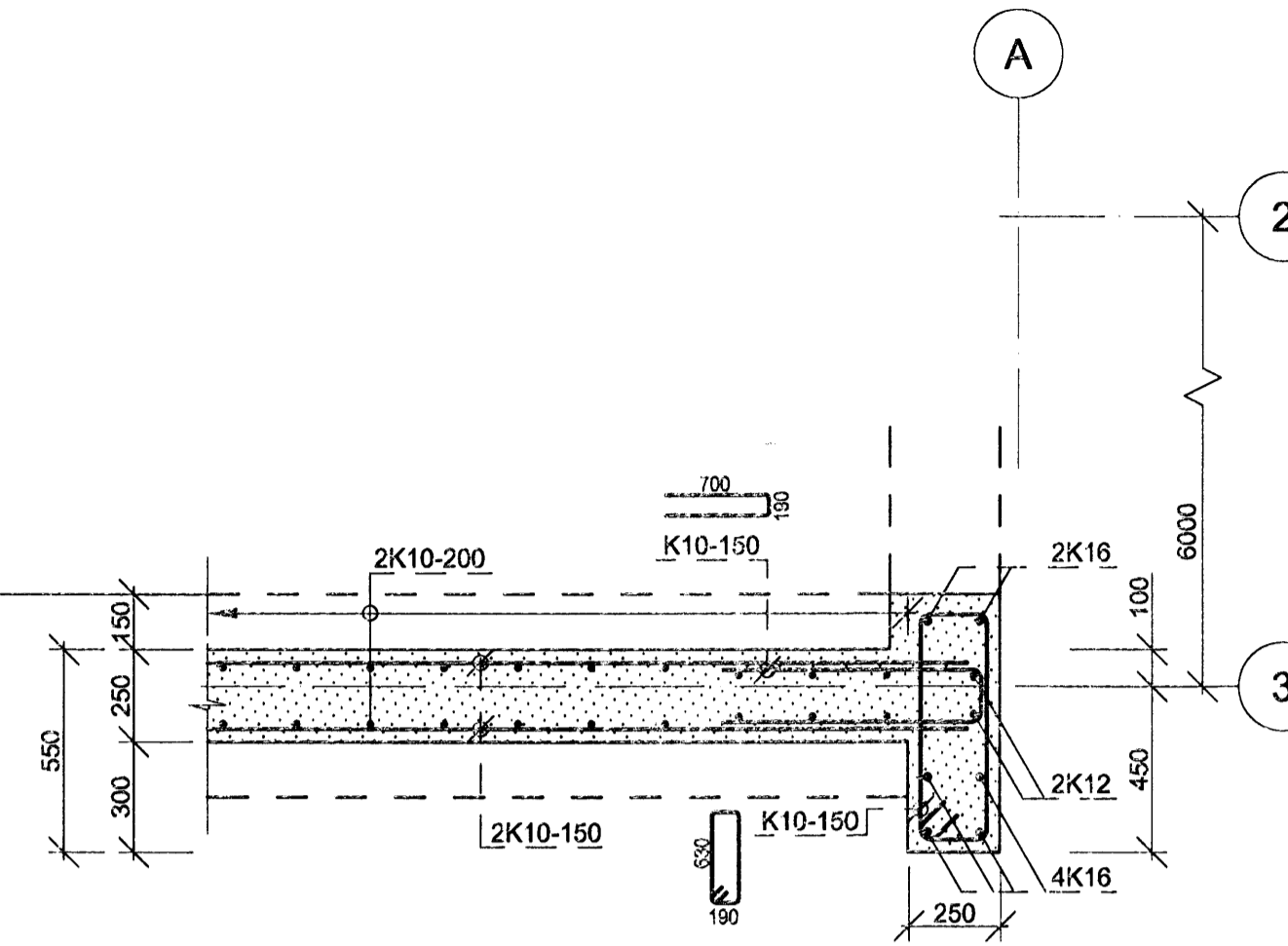
**AW Snið**  
11K-002 M 1:20  
100-002



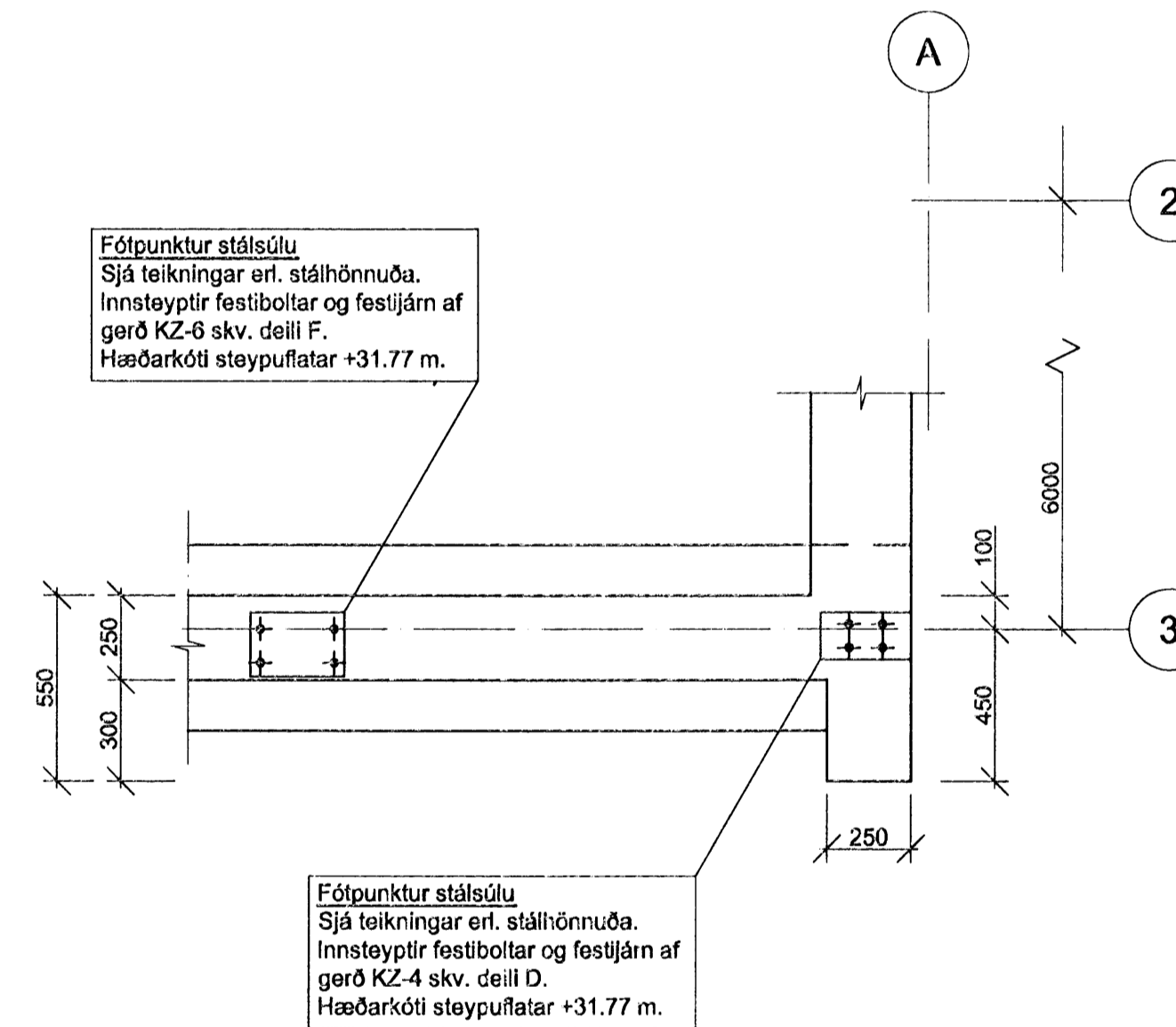
**AX Snið**  
11K-002 M 1:20  
100-002



**AY Snið**  
11K-002 M 1:20  
100-002



**AZ Snið**  
11K-002 M 1:20  
100-002



**Athugasemd III - Járnabakkar**  
Járnabakkar skulu vera frá vörðkenndum framleiðanda og með kambstáli sem er hæft til beygingar og endurréttingar, t.d. Tempcore 500/550 RTS eða jafngilt. Botn járnabakka skal vera hrjúfur (hamraður eða ríflaður). Slétt stál er óheimil að nota.

**Athugasemd I - Ásæta holplötu**  
Hæðarkóti á efri brún burðarknektis er skilgreindur 15 mm neðar en neðri brún á holplötuainningu. Undir sérhverja einingu skal því leggja stíllþynnur til að stílla hana af í rétta hæð og síðan skal láta renna rýrnunarfria steypublöndu (þansteypa) undir hana. Þannig er tryggt að eining hvíli á undirstöðu yfir alla breidd sína. Ef verktaki getur við uppsteypu veggjar tryggð að yfirborð knektis verði slétt og lárrétt, þá er möguleik á steypa það í sömu hæð og neðri brún holplötunnar og leggja beint í örþunnt málflög. Lágmarksásetu-breidd holplötuainningar er 100 mm.

**Athugasemd II - Askertiboltar stálsúna**  
Festiboltar súna, ýmist innsteyptir eða borð fyrir uppsteypu undirstaða eru skilgreindir á teikningum af stálvirki byggingar. Staðsetning og gerð festingar fyrir sérhverja súlu er sýnd á sérstökum grunnmyndum stálhönnuða og málsetningu bolta, platna og smíði á sérhlutateikningum. Nota skal teikningar stálhönnuða við útsetningar á festibotum.

Samþykkt bann  
2 2 APR 2008  
Byggingarfulltrúnni í Hafnarfirði  
F.h. Hrölfur S. Gunnlaugsson

**Skýringar.**

Öll mál eru í mm, nema hæðarkótar í m.  
NBK= Kóti í neðri brún á gati í vegg.

Sjá almenn skýringablöð, þ.e. teikningar LH nr. B-00A-001, B-00A-002, B-00A-003, B-00A-004 og B-00A-005.  
Sjá einnig viðeigandi verklysingar LH ásamt teikningum og verklysingum annarra hönnuða sem tilheyra þessu verki.

Grundað er á velþjappaðri bögglabergsfyllingu

ÞÍG.	BREYTING	DAGS.	NAFN

Handwritten signature and initials.

**ALFHELLA 6 HAFNARFIRÐI**  
RST-NET. Nýjar höfuðstöðvar. Verkstæðishúsbvereggur í mállínu 3  
Snið

TEIKNINGUMÉR RS08AH B-30S-014	MELKVARÐI 1:20	ÓTGAFA
Línuhönnun verkfræðisstofa sími: 585 1500, FAX: 585 1501	NAFN GR 04.04.2008	DAGSETNING GRHIS 04.04.2008
SAMB.	TEIKNINGUMÉR RS08AH/07	ÓTGAFA BJP 04.04.2008

M:\RST-NET\Alfhella\RS08AH\07 - Teikningar\LI-teikningar\Burbol...