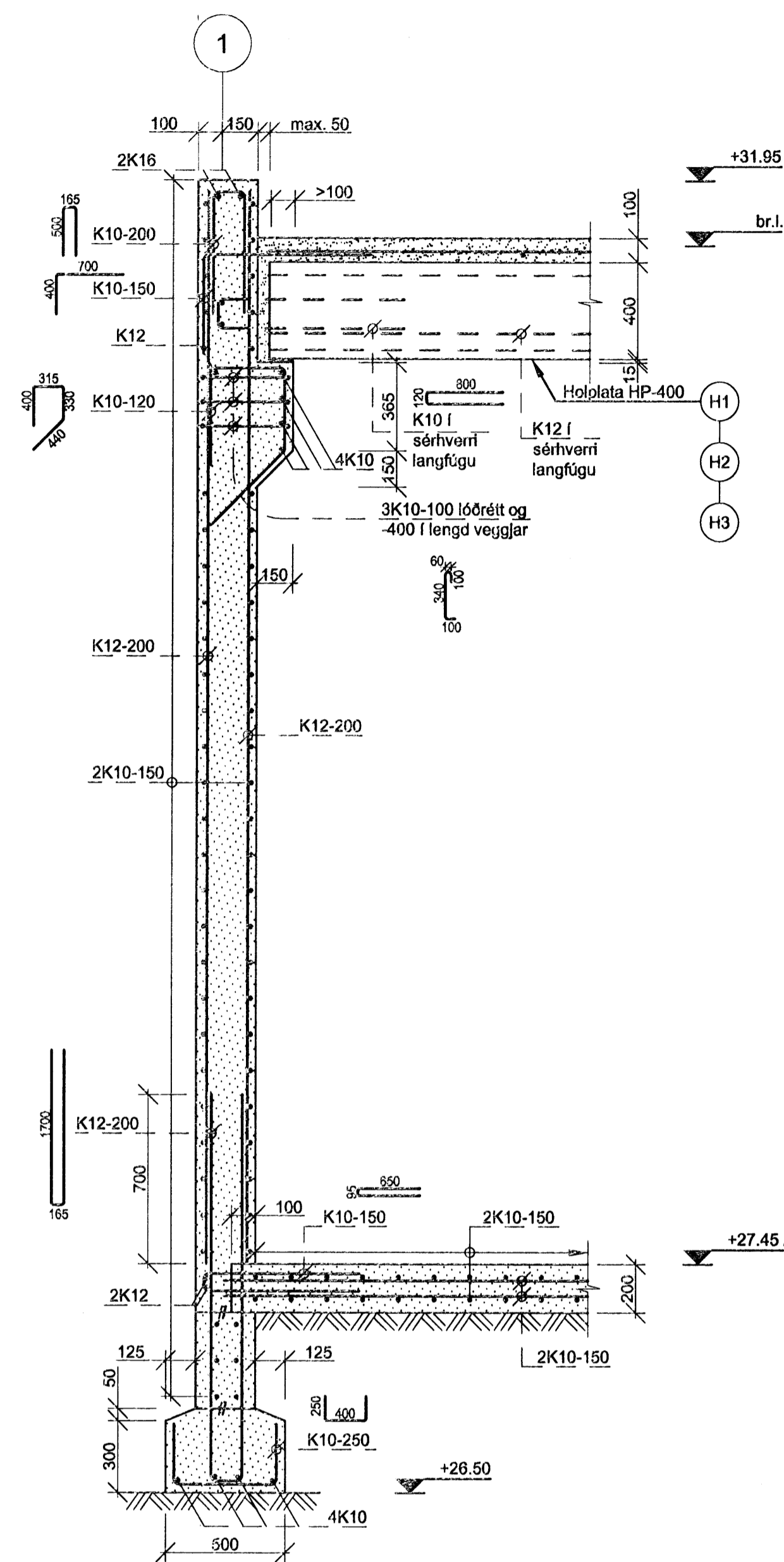
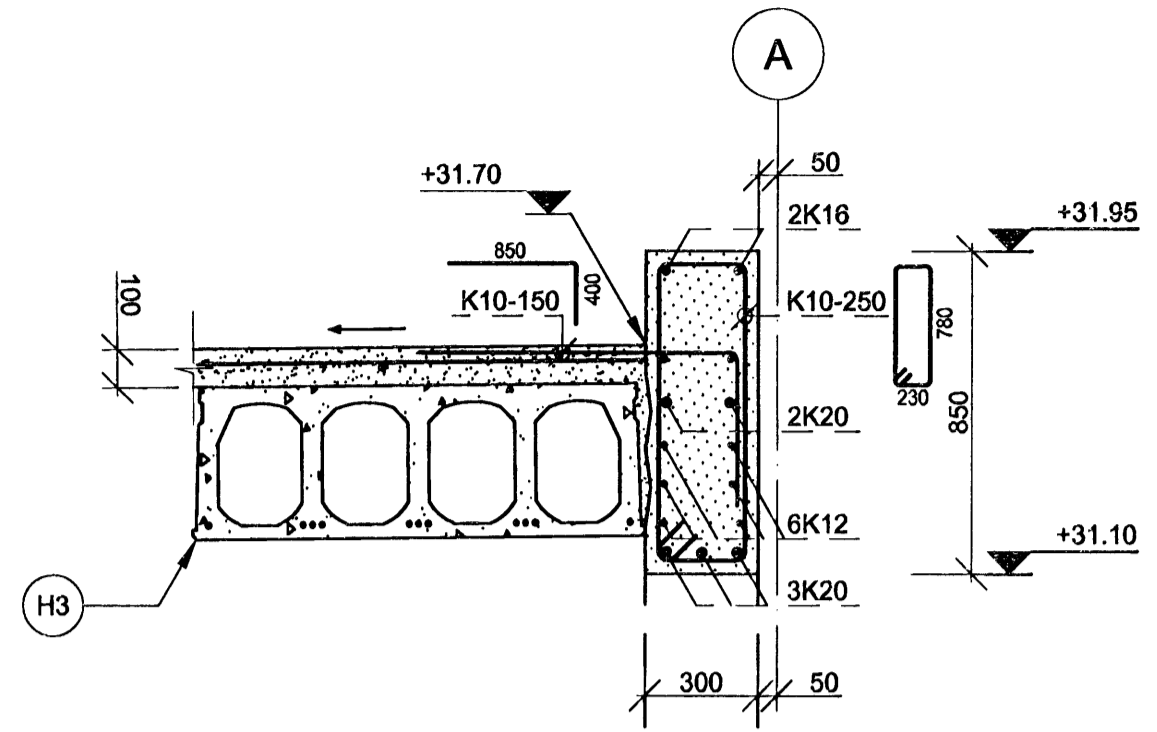


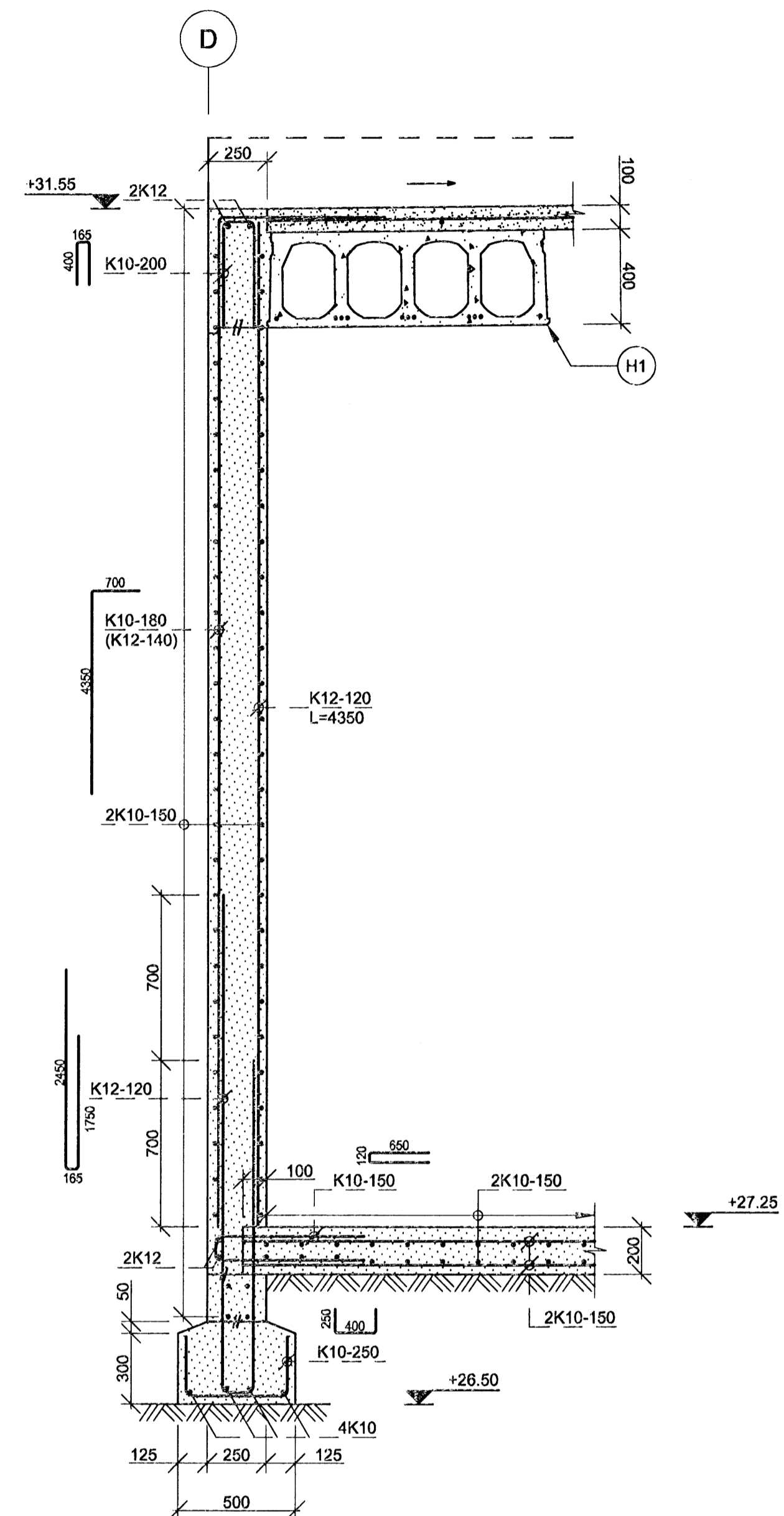
BA Snið - Veggur í línu 1
11K-002 M 1:20
100-002



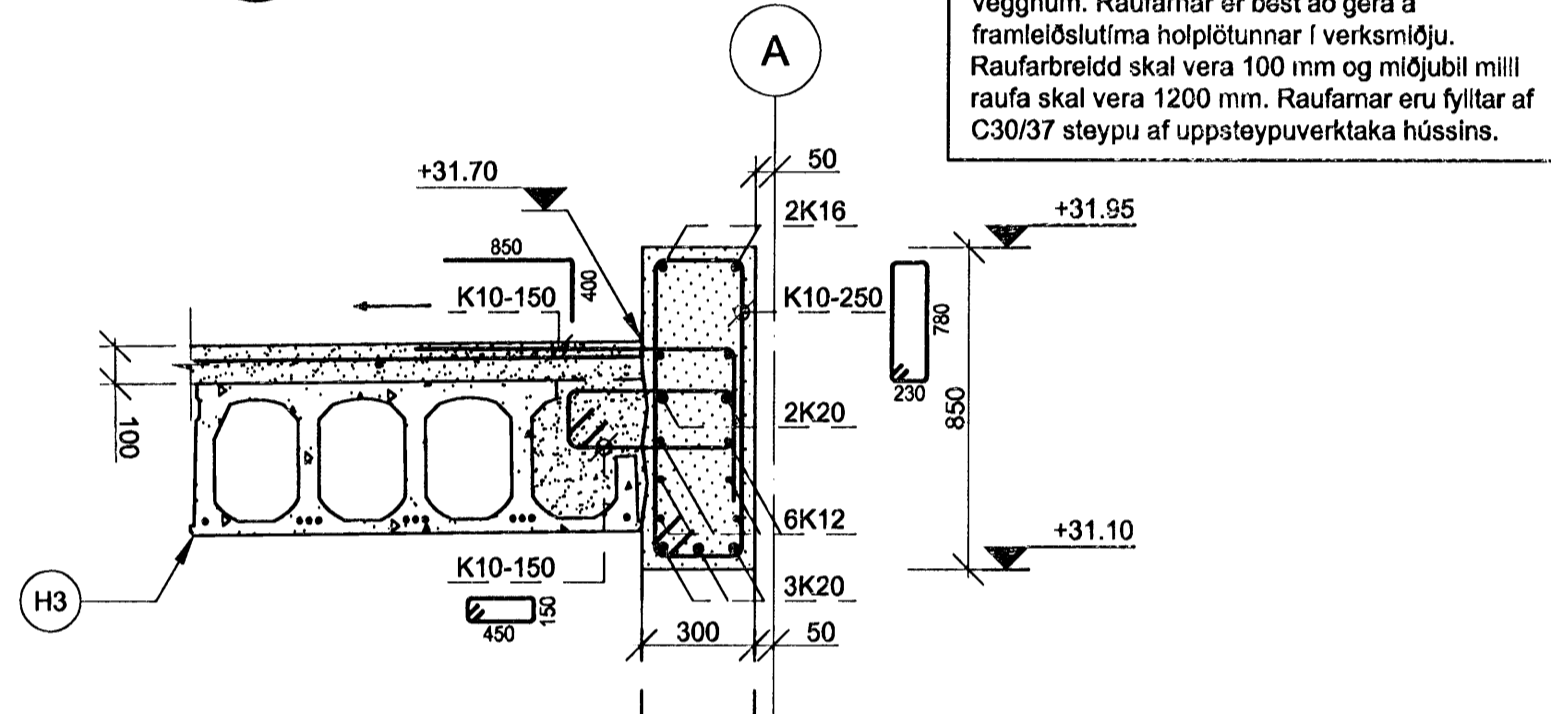
BG Snið - Kantbiti í línu A/1-3
100-002 M 1:20



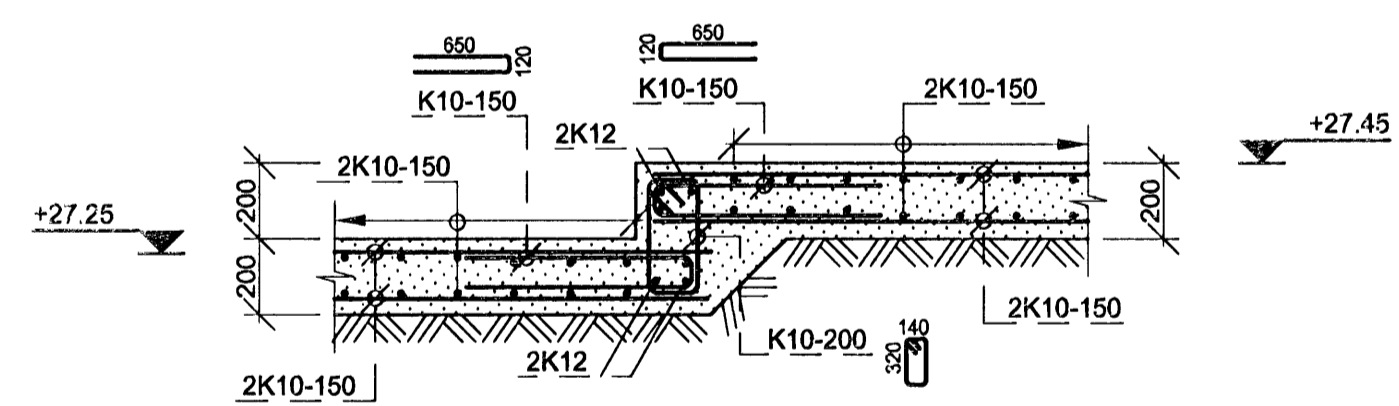
BE Snið - Veggur í línu D/1-3
11K-002 M 1:20
100-002



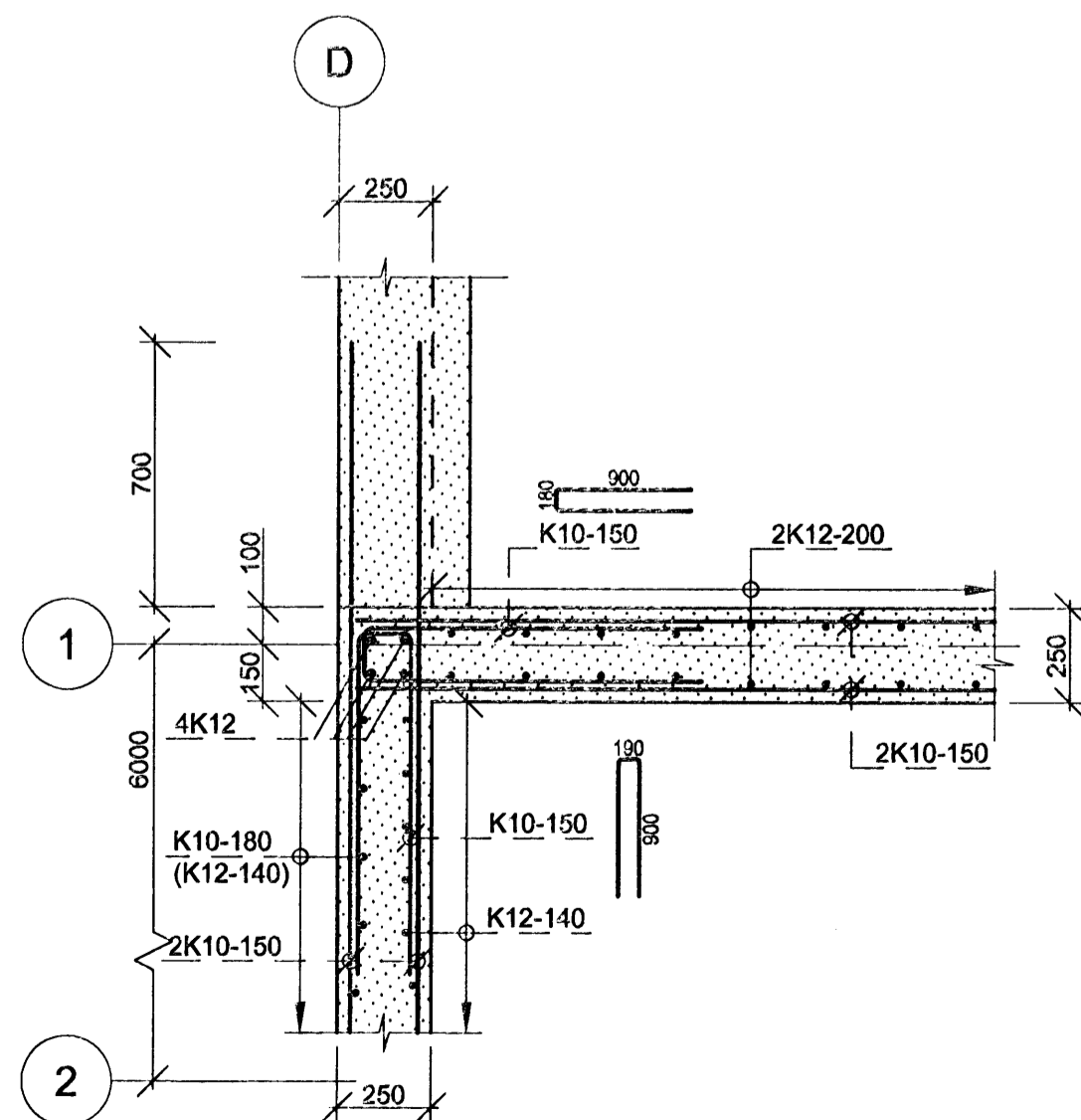
BH Snið - Kantbiti í línu A/1-3 - Úrtak í holplötu c/c 1200
100-002 M 1:20



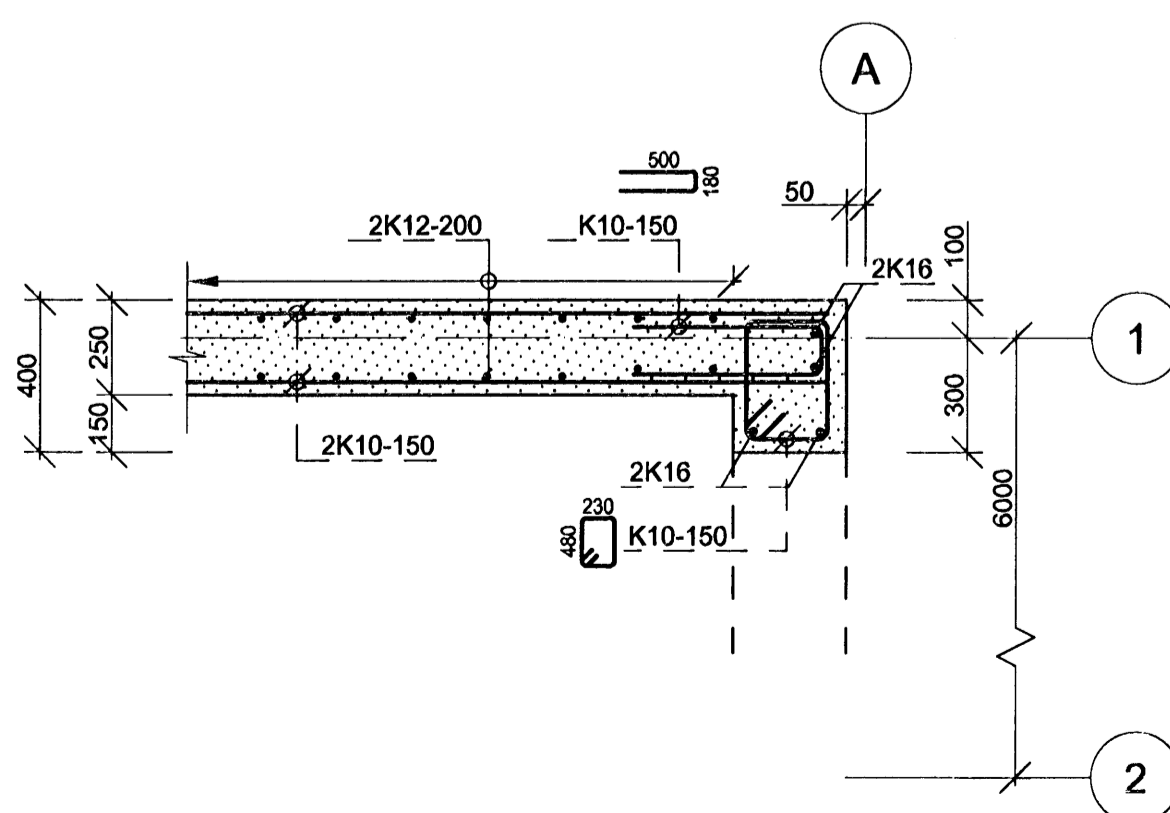
BD Snið - Stallur í botnplötu
11K-002 M 1:20



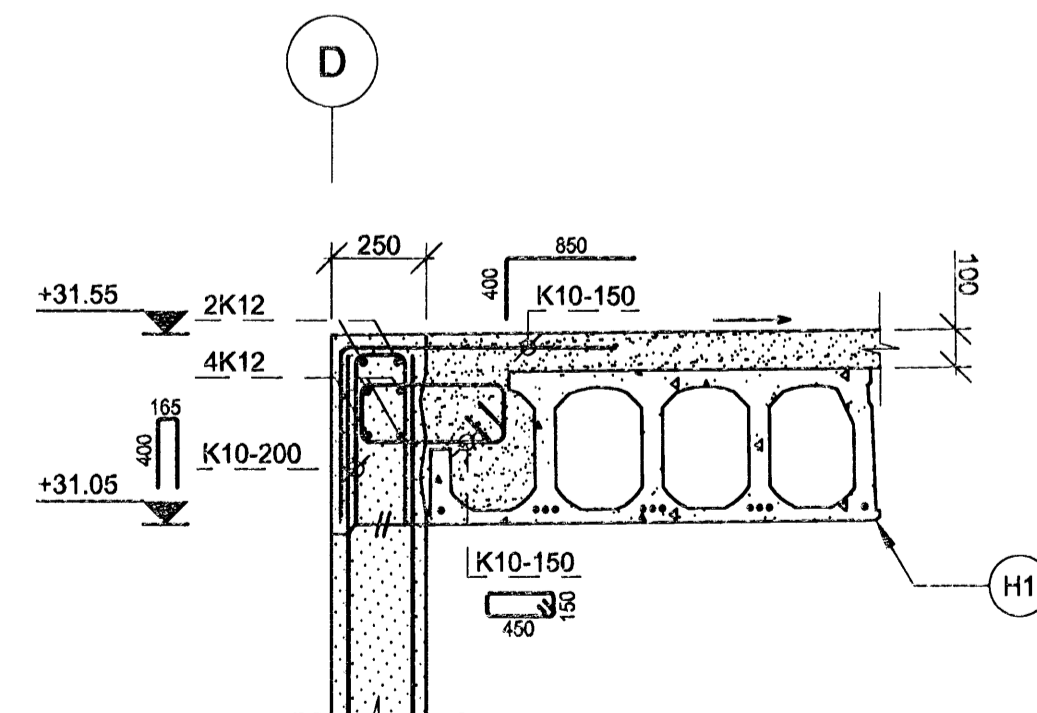
BB Snið
11K-002 M 1:20
100-002



BC Snið
11K-002 M 1:20
100-002



BF Snið - Veggur í línu D/1-3 - Úrtak í holplötu c/c 1200
11K-002 M 1:20
100-002



Samþykkt þann
22 APR. 2008
Byggingarfulltrúinn í Hafnarfirði
F.h. Hrölfur S. Gunnlaugsson

Skýringar.

Öll mál eru í mm, nema hæðarkótar í m.
NBK= Kóti í neðri brún á gati í vegg.

Sjá almenn skýringablöð, þ.e. teikningar LH nr. B-00A-001, B-00A-002, B-00A-003, B-00A-004 og B-00A-005.

Sjá einnig viðeigandi verklýsingar LH ásamt teikningum og verklýsingum annarra hönnuða sem tilheyrja þessu verki.

Grundað er á velþjappaðri böggbergsfyllingu

ÖTIG.	BRÉYTING	DAGS.	NAFN

[Signature] A1

ÁLFHELLA 6 HAFNARFIRÐI
RST-NET. Nýjar höfuðstöðvar. Verkstæðishús Langveggur í mállínu D/1-3. Biti í mállínu A/1-3. Þverveggur í mállínu 1. Snið

TEIKNINGNÖMUR RS08AH B-30S-015	MELKVARÐI 1:20	ÖTIGAFI
Línuhönnun verkfæðistofa Sími: 595 1500, Fax: 595 1501	NAFN HANNAD TEKNAÐ GRPHS	DAGSETNING 04.04.2008 04.04.2008 04.04.2008
SAMM. M.RST-NET/Álfhella/RS08AH/07	TEIKNINGARLH-TEIKNINGARBURÐARÞI...	