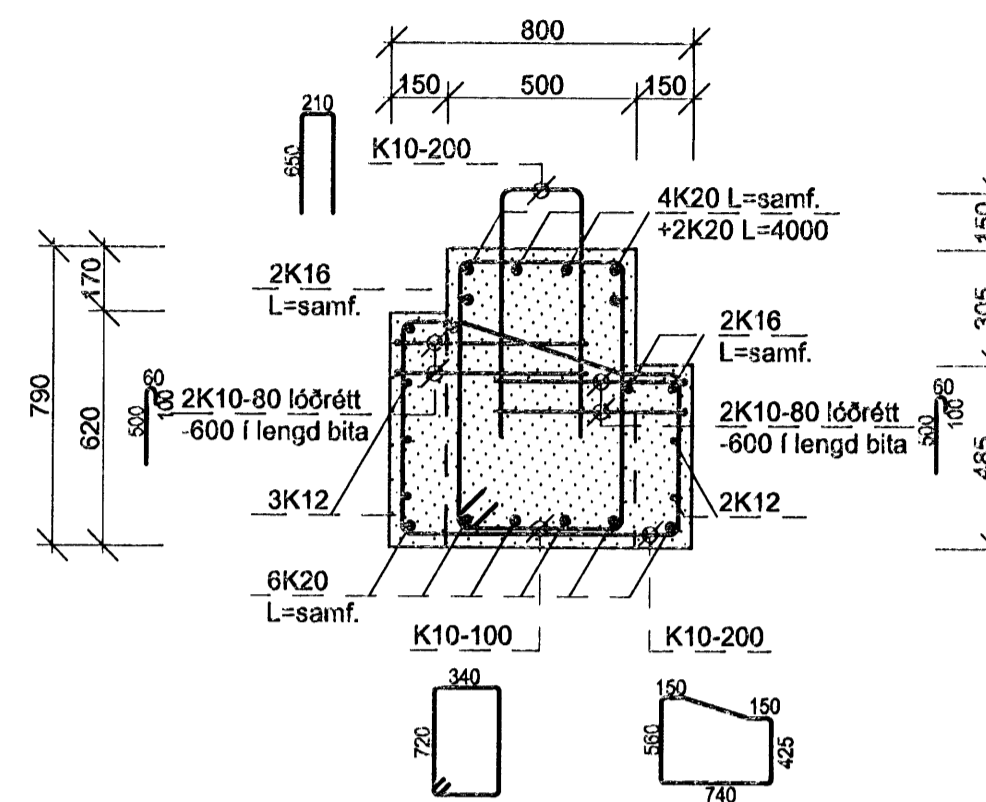
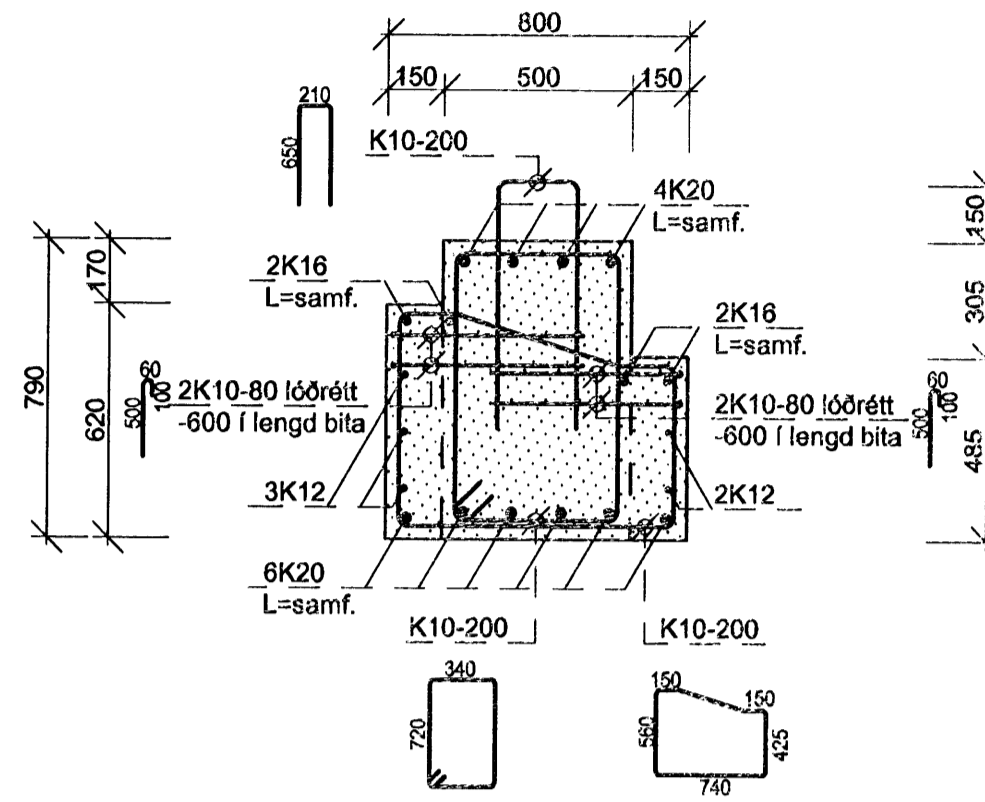
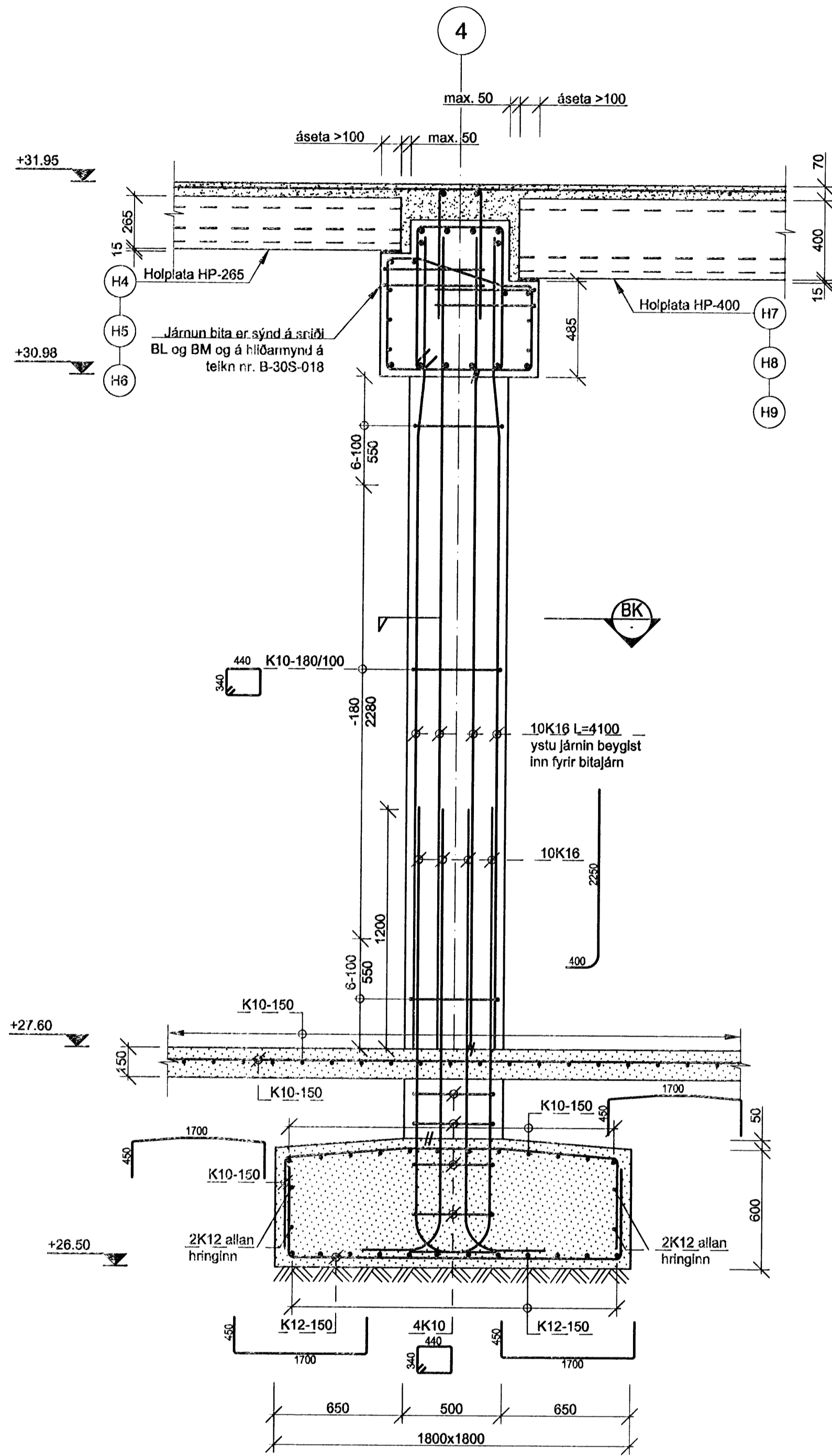


BJ Snið - Sútur í línu 4/B-C
11K-002 M 1:20
100-002

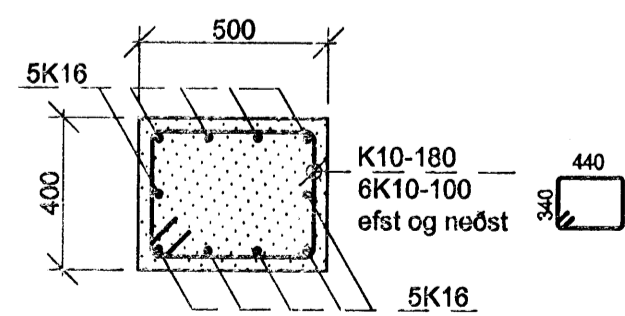
BL Snið - á hafi
11K-002 M 1:20
100-002

BM Snið - við súlu
11K-002 M 1:20
100-002

Samþykkt þann
22 APR 2008
Byggingarfulltrúinn í Hafnarfirði
F.h. Hrölfur S. Gunnlaugsson



BK Snið
M 1:20



Athugasemd 1 - Ásela hoiplötu
Hæðarkóti á efri brún burðarknektis er skilgreindur 15 mm neðar en neðri brún á hoiplötueiningu. Undir séðhverja einingu skal því leggja stillibynnur til að stilla hana af í rétta hæð og síðan skal láta renna rýmunarfria steypublöndu (pansteypa) undir hana. Þannig er tryggt að eining hvíli á undirstöðu yfir alla breidd sína. Ef vertaki getur við uppsteypu veggjar tryggt að yfirborð knektis verði slétt og lárétt, þá er möguleiki að steypa það í sömu hæð og neðri brún hoiplötunnar og leggja beint í örþunnt múrslag. Lágmarksasetubreidd hoiplötueiningar er 100 mm.

Skýringar.
Öll mál eru í mm, nema hæðarkótar í m.
NBK= Kóti í neðri brún á gati í vegg.
Sjá almenn skýringablöð, þ.e. teikningar LH nr. B-00A-001, B-00A-002, B-00A-003, B-00A-004 og B-00A-005.
Sjá einnig viðeigandi verklýsingar LH ásamt teikningum og verklýsingum annarra hönnuða sem tilheyra þessu verki.
Grundað er á velþjappaðri bögglabergsfyllingu

DTG.	BREYTING	DAGS.	NAFN

[Signature] A1

ÁLFHELLA 6 HAFNARFIRÐI			
RST-NET. Nýjar höfuðstöðvar. Verkstæðishús			
Millisútur í málínu 4/B og 4/C			
Hlöðarmynd. Snið			
TEKNIÐMER	MÁLKVAFDI	DTGAFI	
RS08AH	1:20		
B-30S-016		NAFN	DAGSETNING
Línuhönnun verktæðistöðvar Sími: 595 1500, Fax: 595 1501	HANNAÐ	GR	04.04.2008
	TEKNAÐ	GR/HIS	04.04.2008
	MYNNAÐ	BLP	04.04.2008
SAMM. <i>[Signature]</i> M:\RST-NET\Álfhella\RS08AH\07_Teikningar\LH-teikningar\Burðarpö...-725			