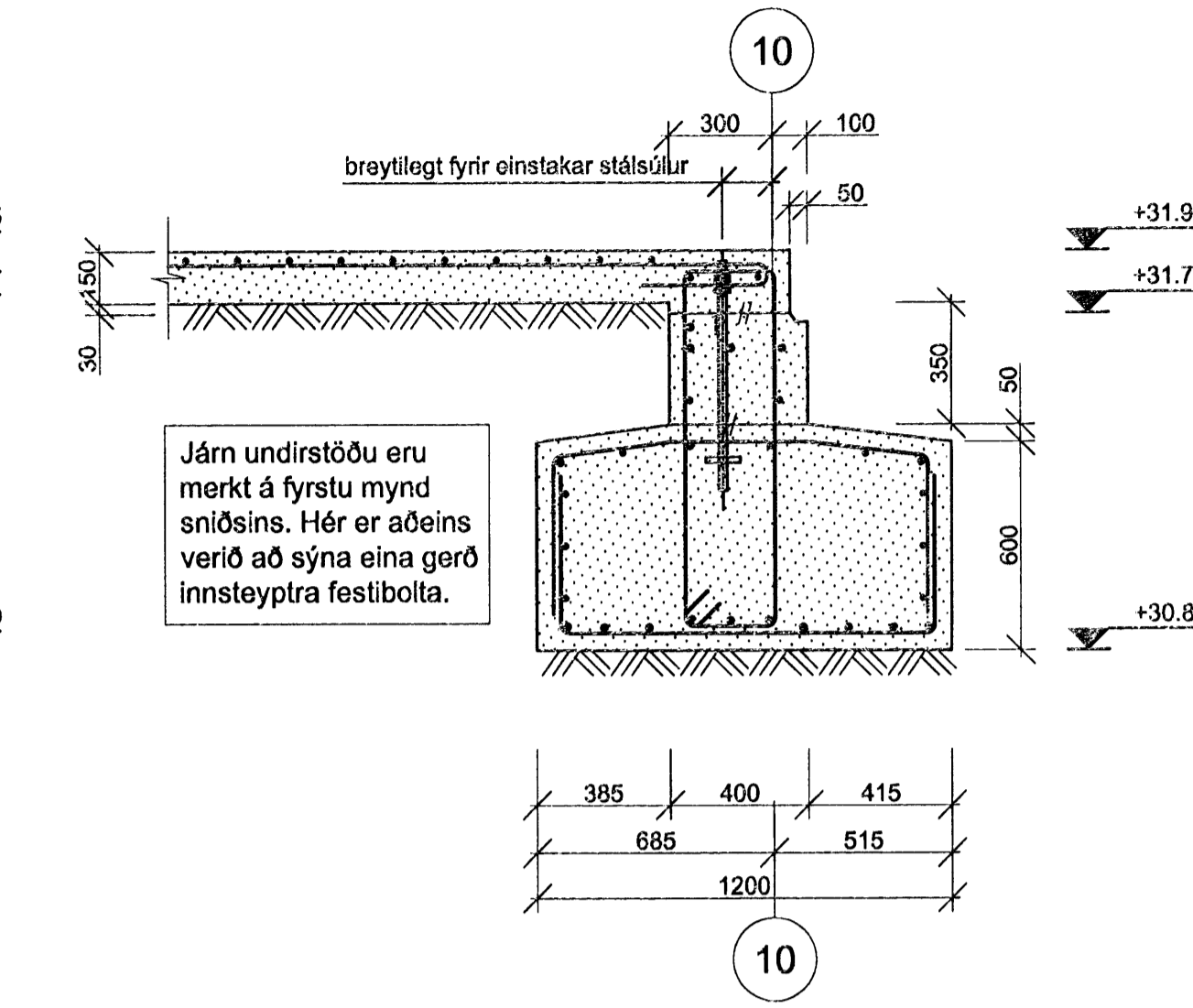
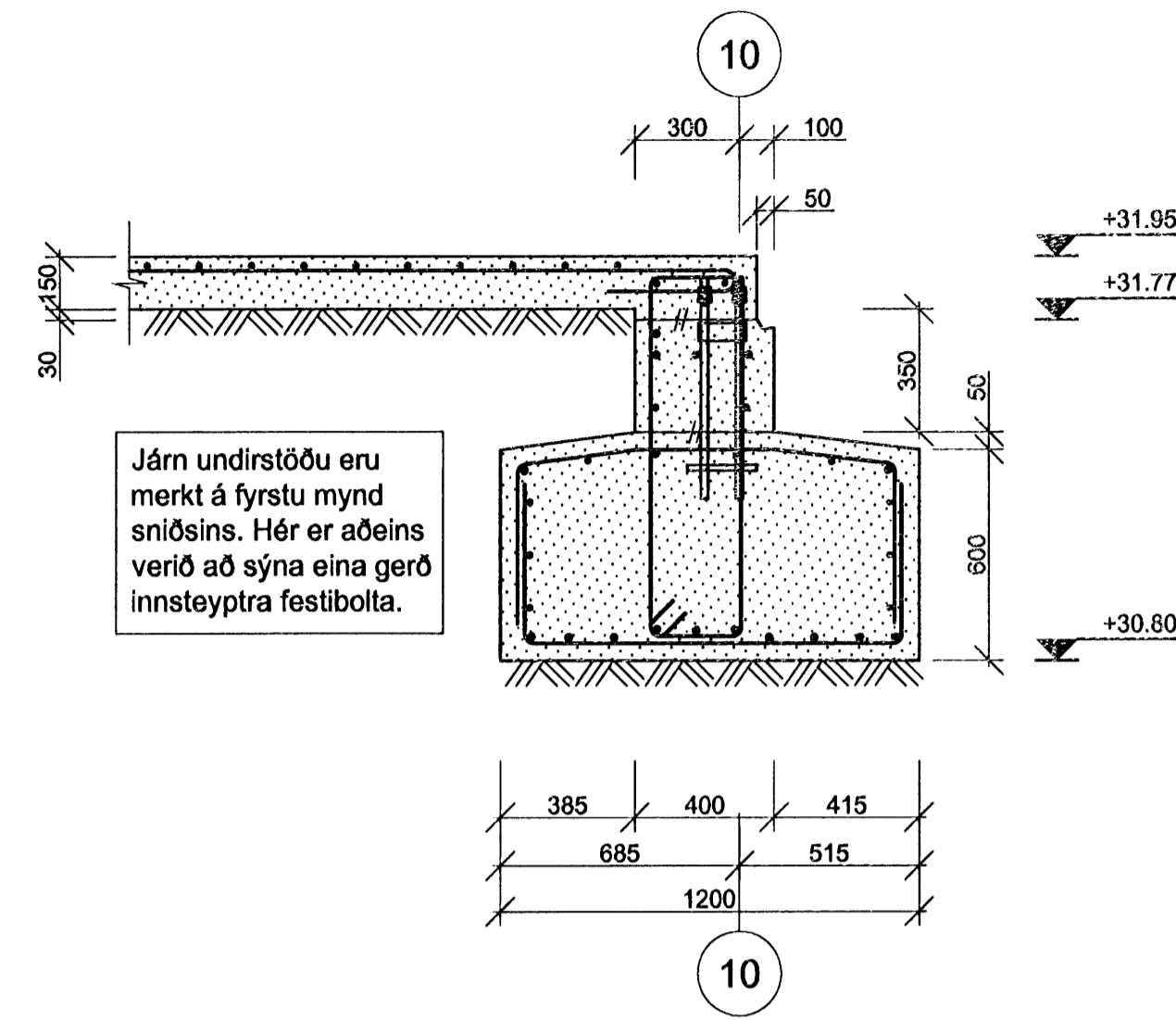
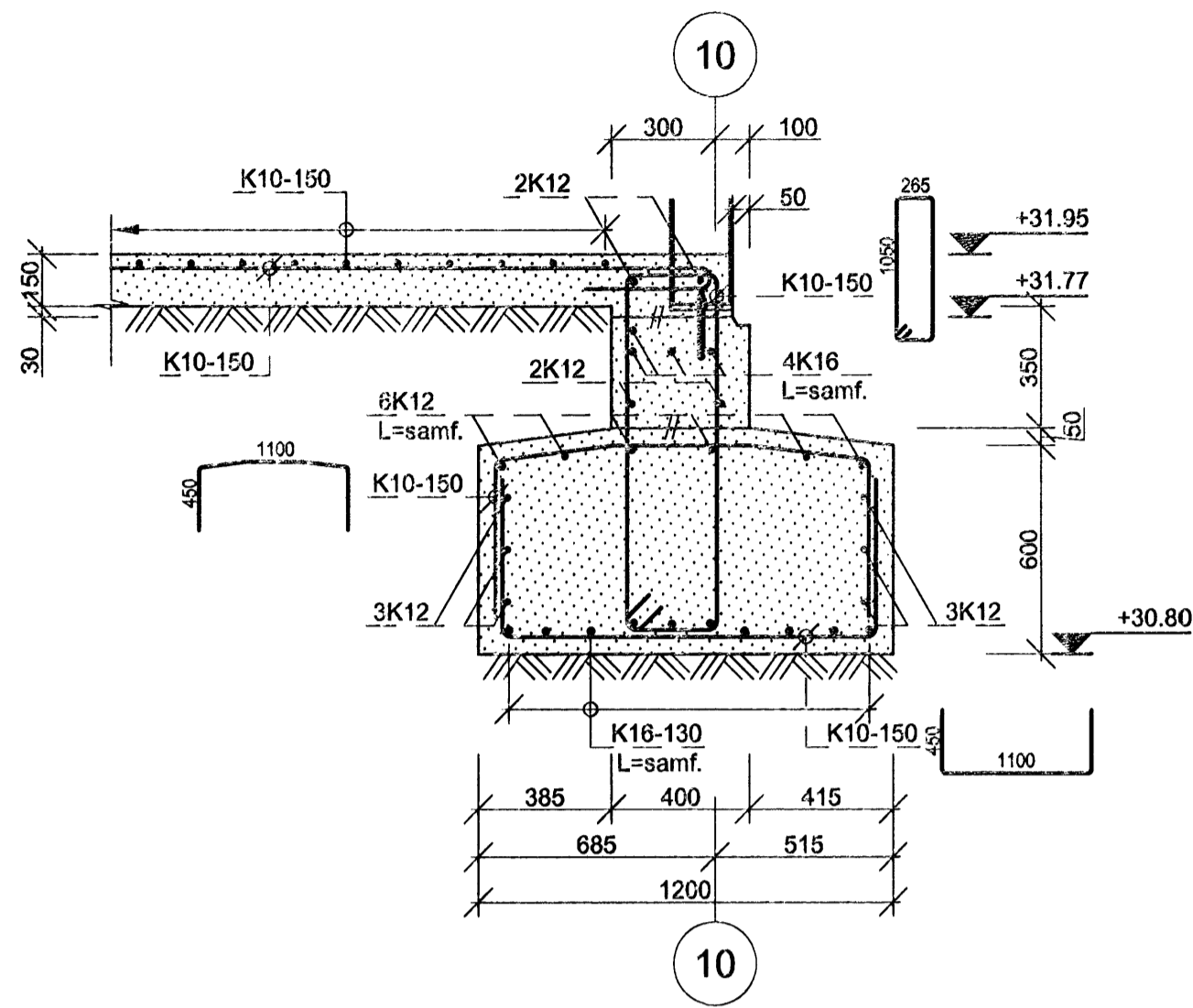


CA Snið - Sökkull í línu 10
M 1:20

Í sökkulinn steypast inn eða límast inn ólíkir festiboltar fyrir eistakar stálsúlur í gaffli húss. Sjá teikningar stálhönnuða

Samþykkt bann
22 APR. 2008
Byggingarfulltrúnn í Hafnarfirði
F.h. Hrölfur S. Gunnlaugsson

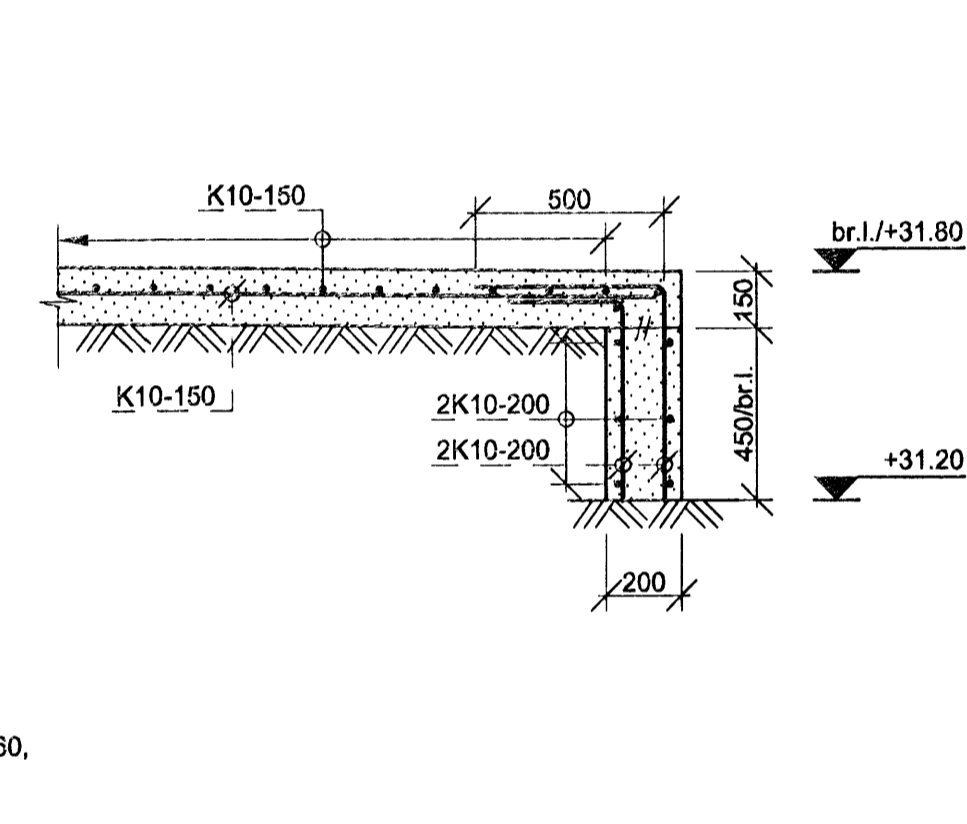
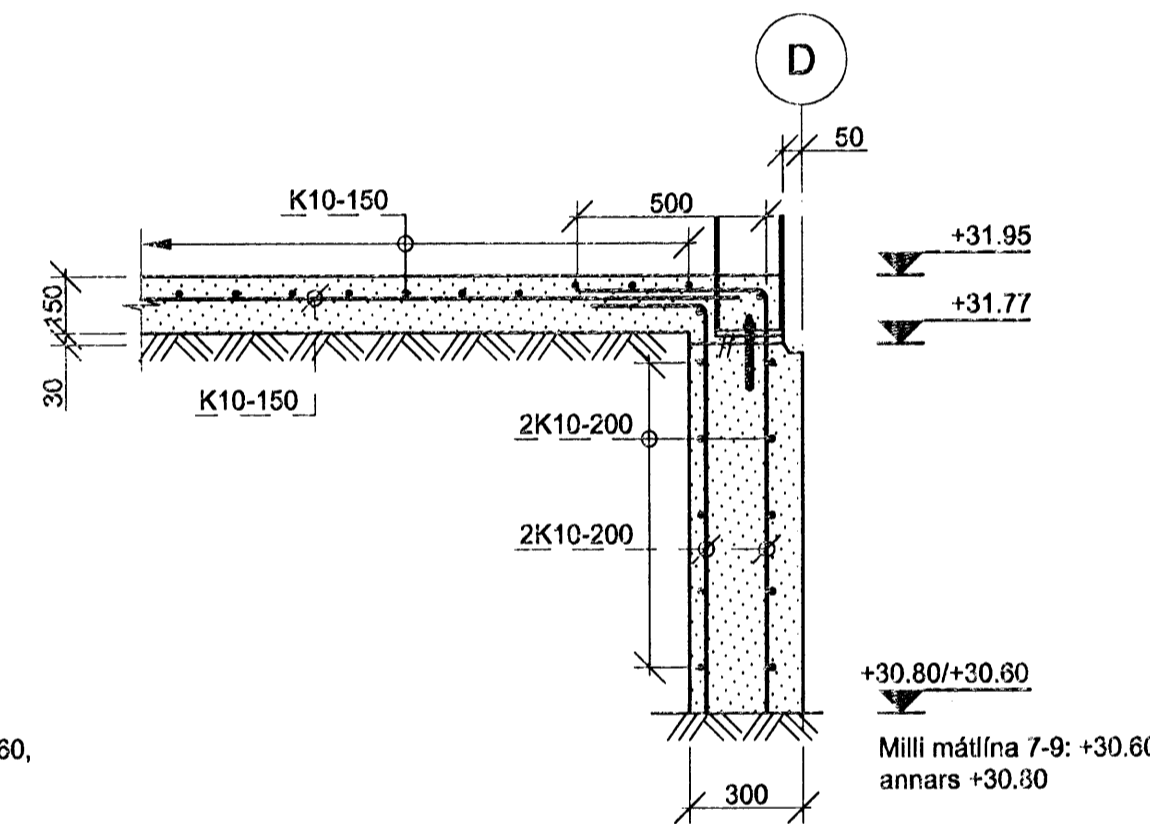
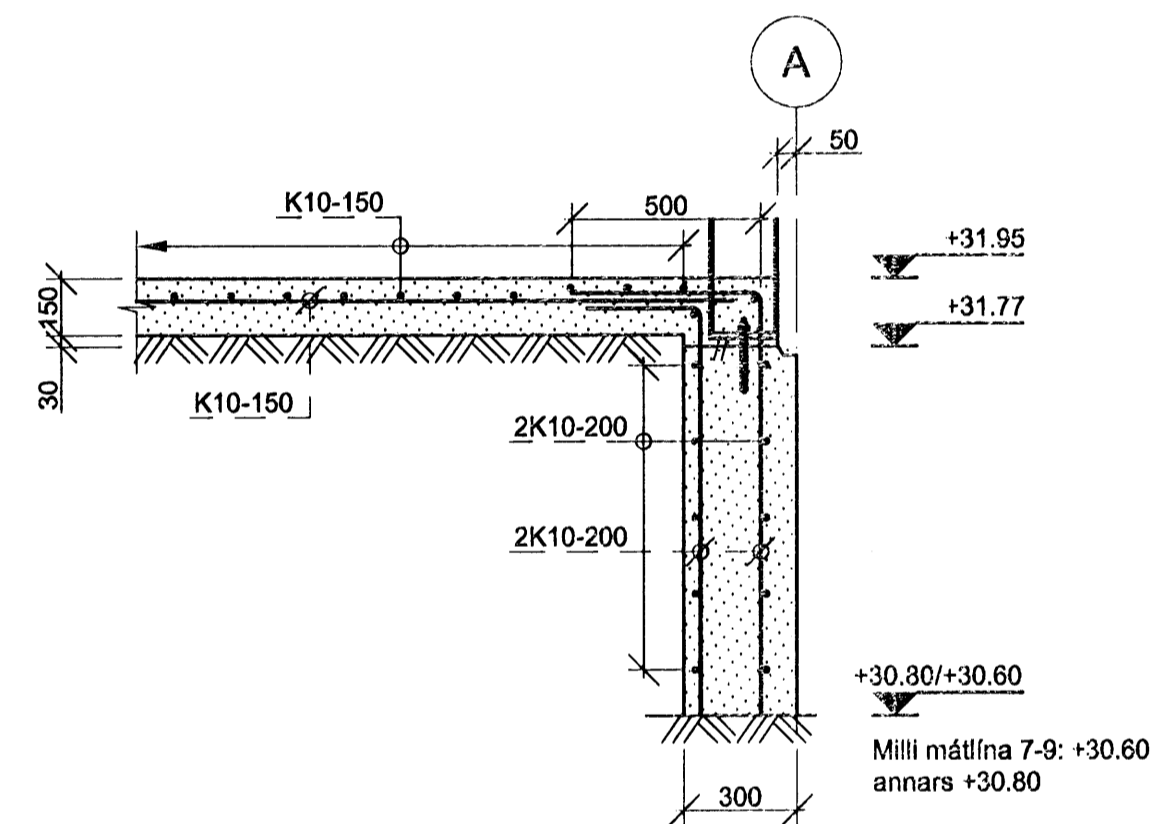
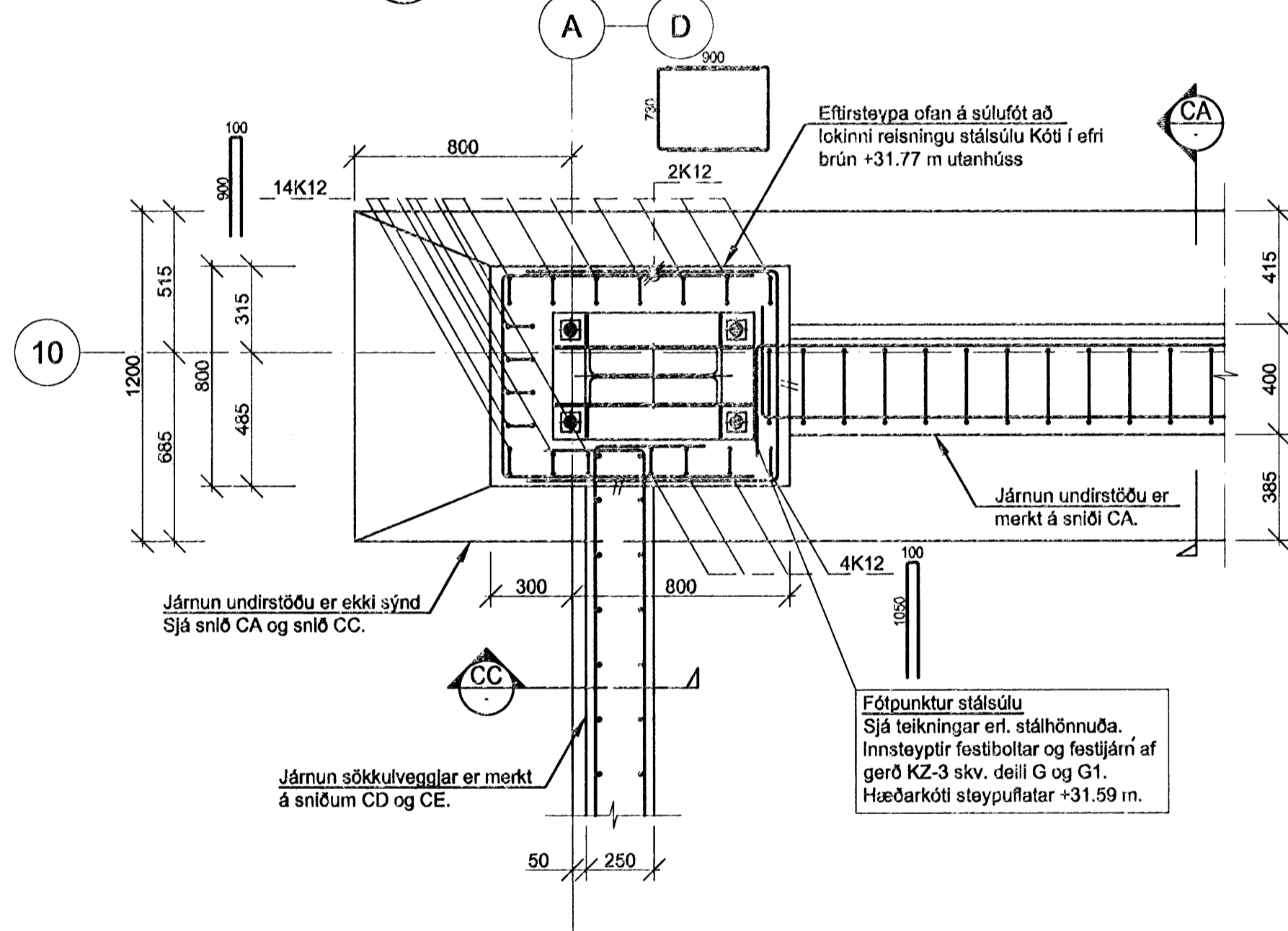


CD Snið - Sökkull í línu A/10 og D/10 - Lárétt
M 1:20

CD Snið - Sökkull í línu A/6-10
M 1:20

CE Snið - Sökkull í línu D/6-10
M 1:20

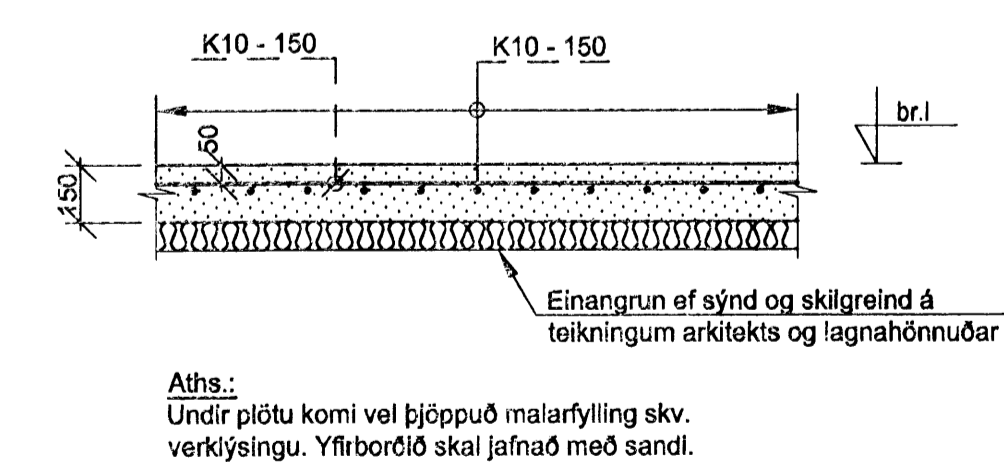
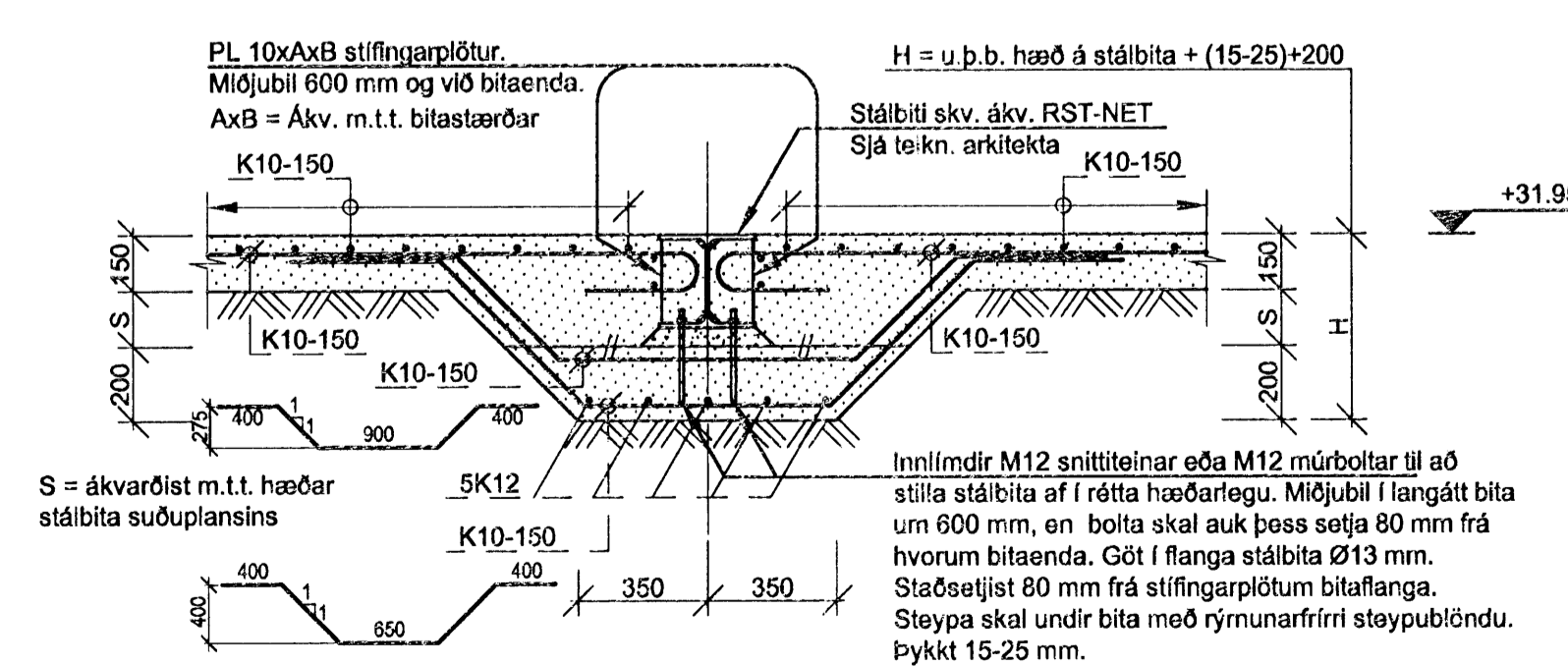
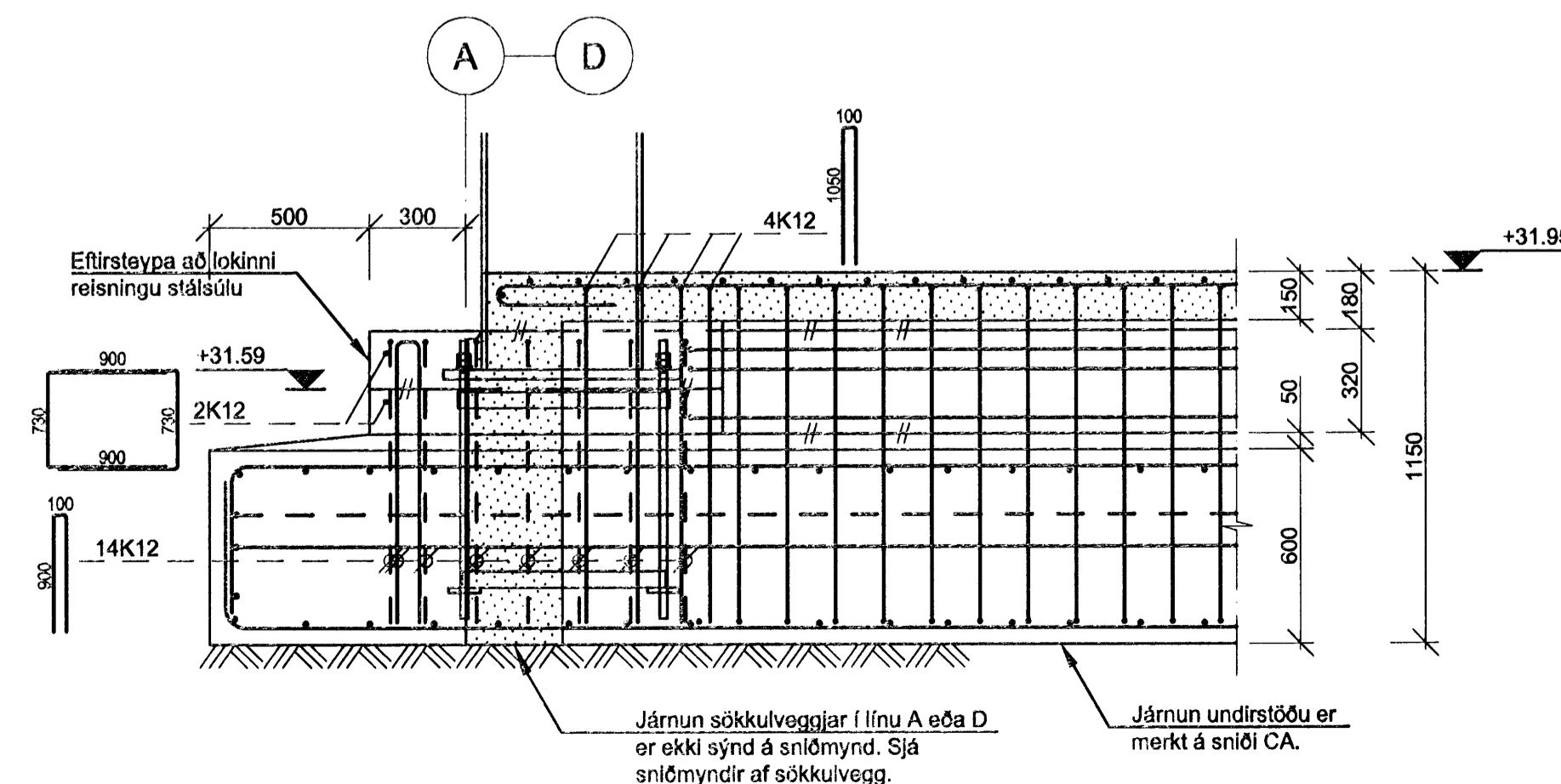
CF Snið - Sökkull í útiplan
M 1:20



CC Snið - Undirstaða í línu A/10 - D/10 - Lóðrétt
M 1:20

CG Kennisnið - Stálbitar í suðuplan gólfs
M 1:20

CH Kennisnið - Botnplata á fyllingu
M 1:20



Skýringar.

Öll mál eru í mm, nema hæðarkótur í m.
NBK= Kóti í neðri brún á gati í vegg.

Sjá almenn skýringablöð, þ.e. teikningar LH nr. B-00A-001, B-00A-002, B-00A-003, B-00A-004 og B-00A-005.

Sjá einnig viðeigandi verklýsingar LH ásamt teikningum og verklýsingum annarra hönnuða sem tilheyra þessu verki.

Grundað er á velþjappaðri bögglabergsfyllingu

ÖTG.	BREYTING	DAGS.	NAFN

[Signature] A1

ÁLFHELLA 6 HAFNARFIRÐI
RST-NET. Nýjar höfuðstöðvar. Verkstæðishús
Sökkull og botnplata milli mállína 6 og 10. Bl. 1/3
Snið

TEKNIÐMÉR RS08AH B-30S-019	MÁLKVAFDI 1:20	ÖTGAFA
Linuhönnun verkfræðistofa Sími: 565 1500, FAX: 565 1501	NAFN GR	DAGSETNING 04.04.2008
SAMB. M.RST-NET/AH/RS08AH/07 - Teikningar/LH-Teikningar/Burðarbo...	TEKNAÐ GR/HIS	04.04.2008
	ÖTGAFA BJP	04.04.2008

Athugasemd II - Akkerisboltar stálsúluna
Festiboltar súlna, ýmist innsteyptir eða borað fyrir eftir uppsteypu undirstaða eru skilgreindir á teikningum af stálverk byggingar. Staðsetning og gerð festingar fyrir sérhverja súlu er sýnd á sérstökum grunnmyndum stálhönnuða og málsetning bolta, platna og smíði á sérhlutateikningum. Nota skal teikningar stálhönnuða við útsetningar á festiboltum.