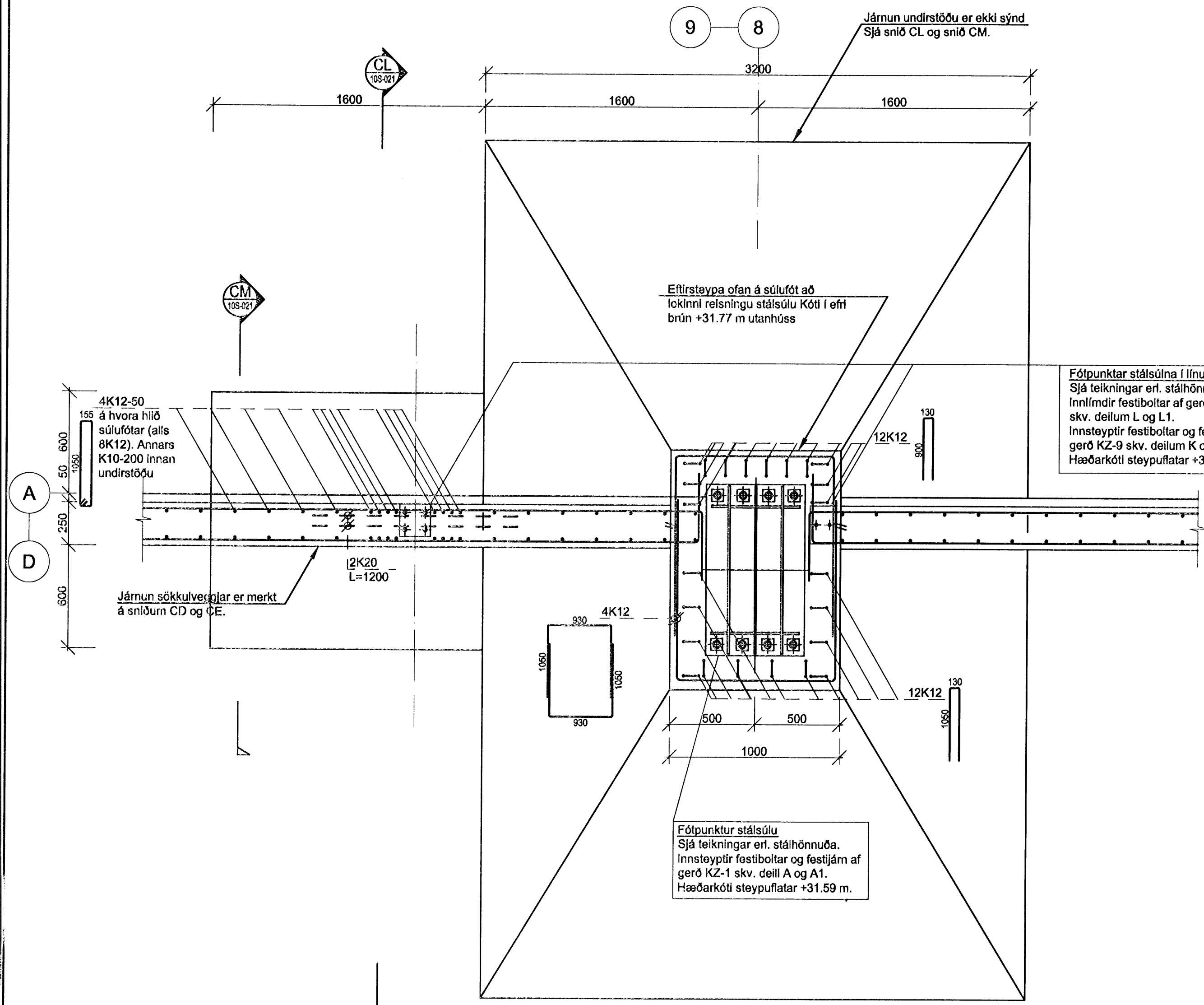


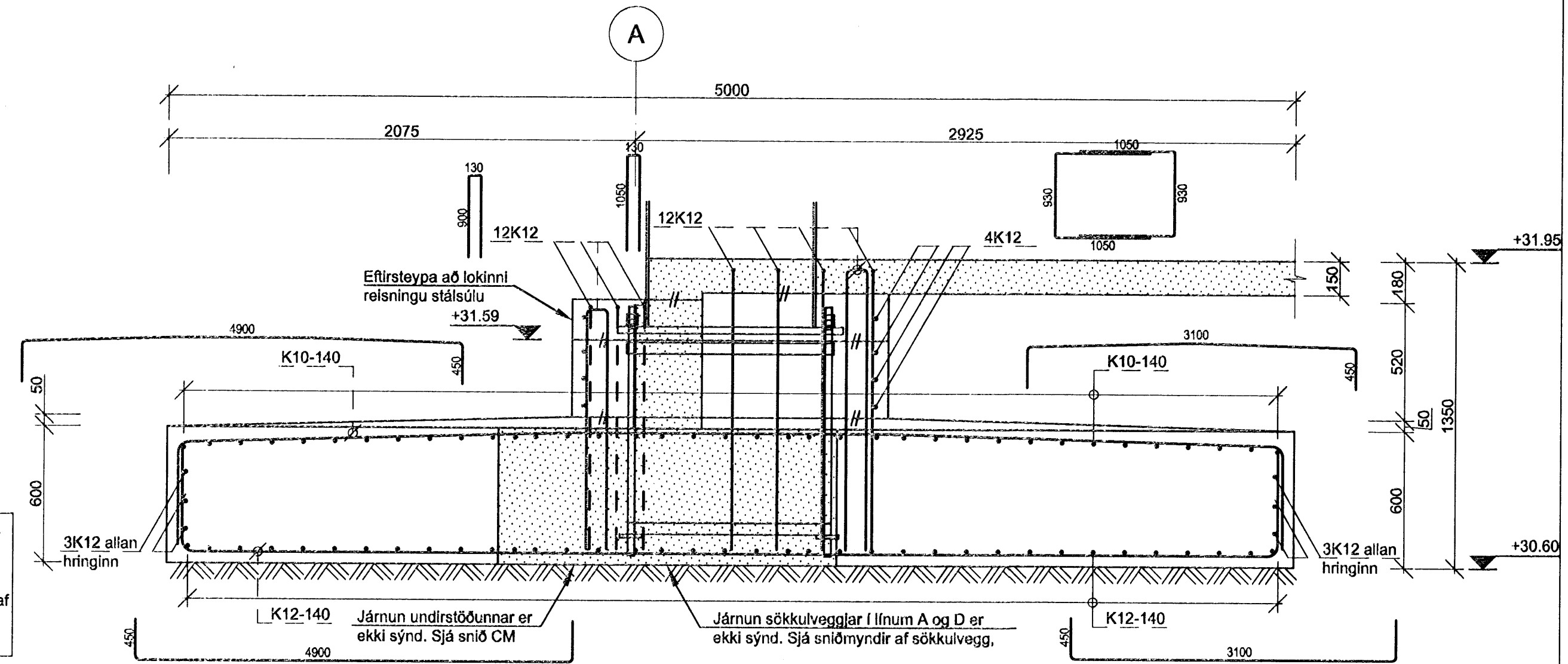
**CK** Snið - Undirstaða í línu A/8 og D/8 - Lárétt  
Undirstaða í línu A/9 og D/9 - Lárétt  
M 1:20

Teikningin sýnir undirstöður í málfrá 8. Undirstöður í málfrá 9 eru spegilmynd, sbr. grunnmynd. Athugið að stálsúlur festar með innlimdum festiboltum eru ekki staðsettar eins á undirstöður í málfrá 9.

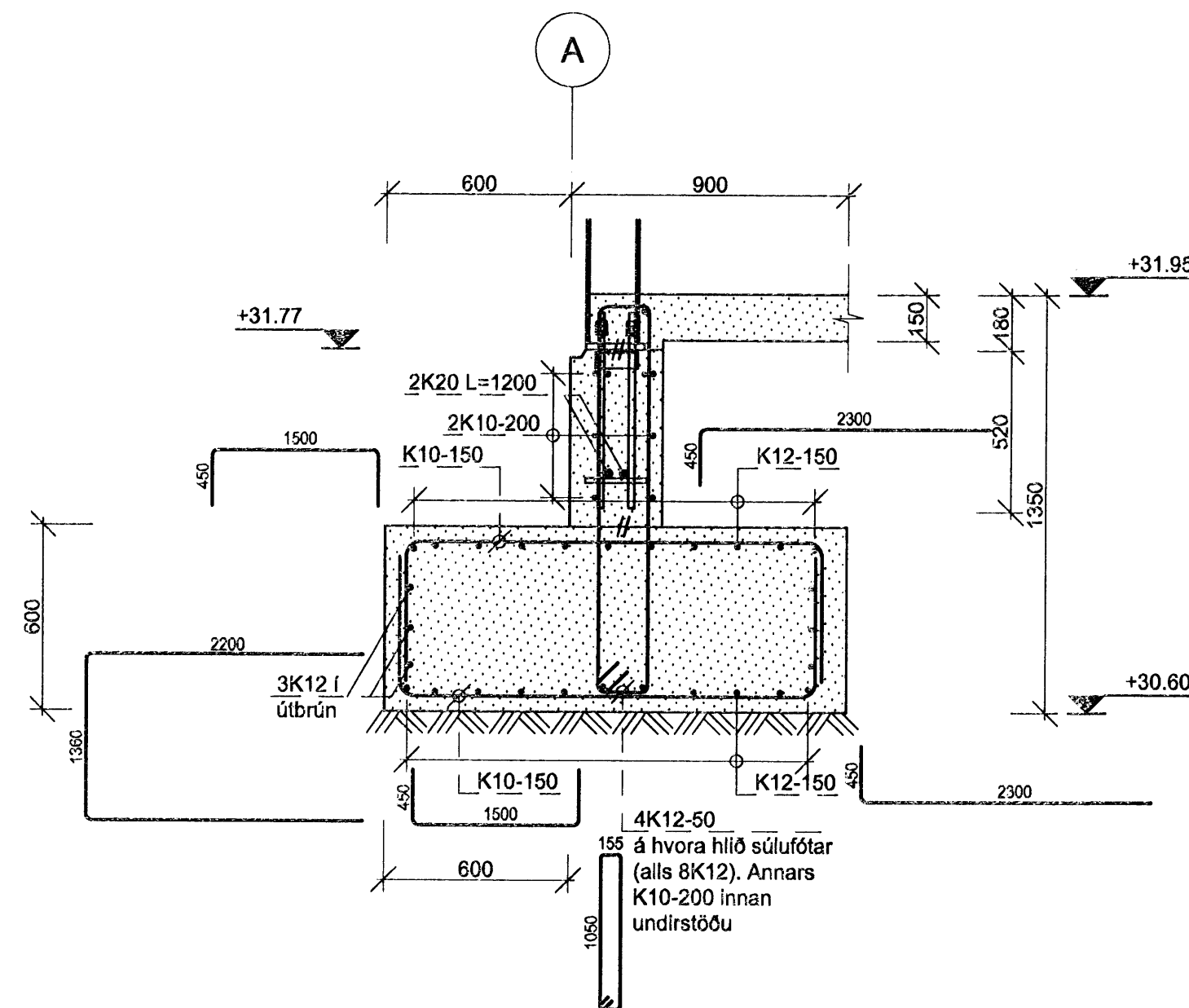


**CL** Snið - Undirstaða í línu A/8 og D/8 - Lóðrétt  
Undirstaða í línu A/9 og D/9 - Lóðrétt  
M 1:20

Innlímdir festiboltar eru ekki sýndir á sniðmynd.



**CM** Snið - Undirstaða í línu A/8 og D/8 - Lóðrétt  
M 1:20



**Athugasemd II - Akkerisboltar stálsúlna**

Festiboltar súlna, ýmist innsteyptr eða borað fyrir eftir uppsteypu undirstaða eru skilgreindir á teikningum af stálvirki byggingar. Staðsetning og gerð festingar fyrir sérhverja súlu er sýnd á sérstökum grunnmyndum stálhönnuða og málsetning bolta, platna og sniði á sérhluta-teikningum. Notaðu skal teikningar stálhönnuða við útsetningar á festiboltum.

**Skýringar.**

Öll mál eru í mm, nema hæðarkótar í m. NBK= Kóti í neðri brún á gati í vegg.

Sjá almenn skýringablöð, þ.e. teikningar LH nr. B-00A-001, B-00A-002, B-00A-003, B-00A-004 og B-00A-005.

Sjá einnig viðeigandi verklýsingar LH ásamt teikningum og verklýsingum annarra hönnuða sem tilheyra þessu verki.

Grundað er á velþjappaðri bögglabergsfyllingu

ÖTIC	BREYTING	DAGS.	NAFN
------	----------	-------	------

DRÖG: *[Signature]* A1

**ÁLFHELLA 6 HAFNARFIRÐI**  
RST-NET. Nýjar höfuðstöðvar. Verkæðishús  
Sökkjar og botnplata milli mátlína 6 og 10. Bl. 3/3  
Snið

TEIKNINGAR RS08AH B-30S-021	MÁLKVAFDI	ÖTICAFI
-----------------------------------	-----------	---------

Línuhönnun verkfræðisstofa Sími: 595 1500, FAX: 595 1501	HANNAÐ	NAFN	DAGSETNING
	TEIKNAD	GRHIS	04.04.2008
	YFIRVAÐAD	BJP	04.04.2008

SAM: *[Signature]*  
M:RST-NET\Hafnarfirði\RS08AH\07\_Teikningar\LH\Teikningar\Burdarþó...