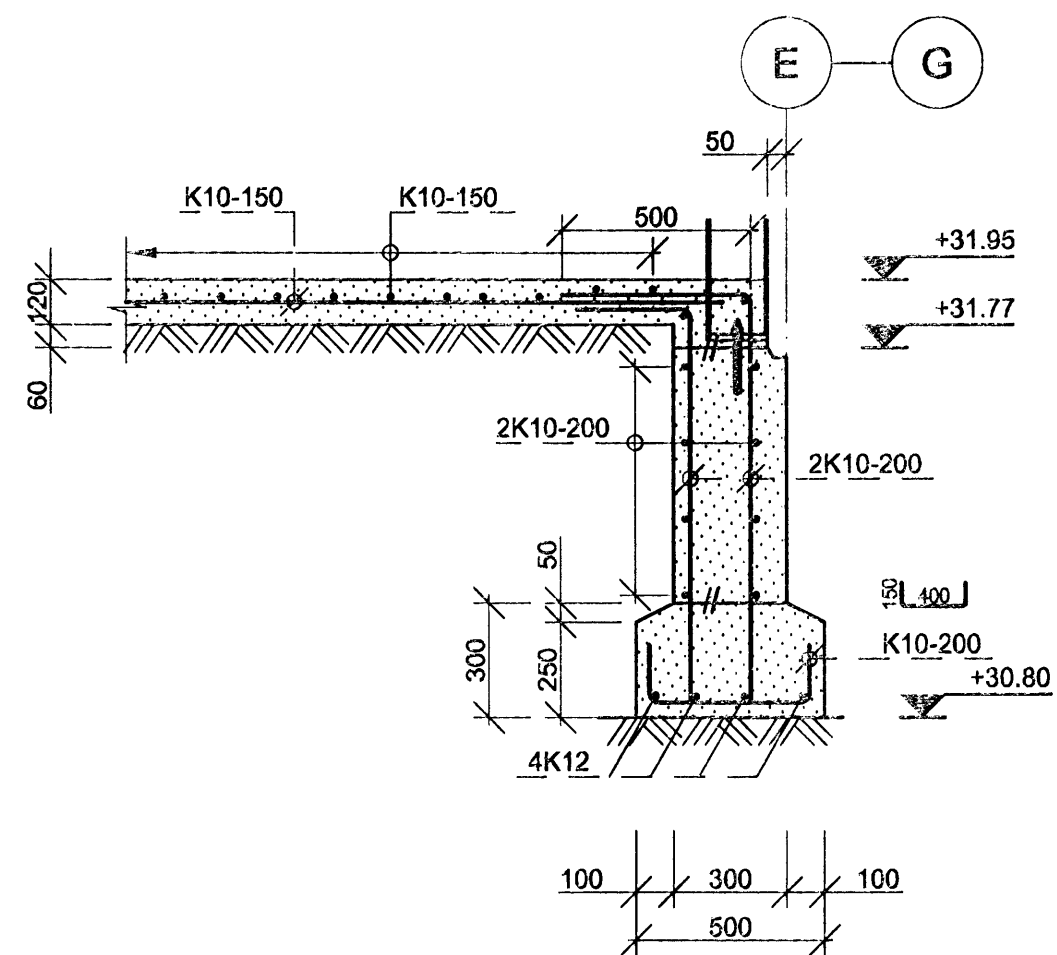
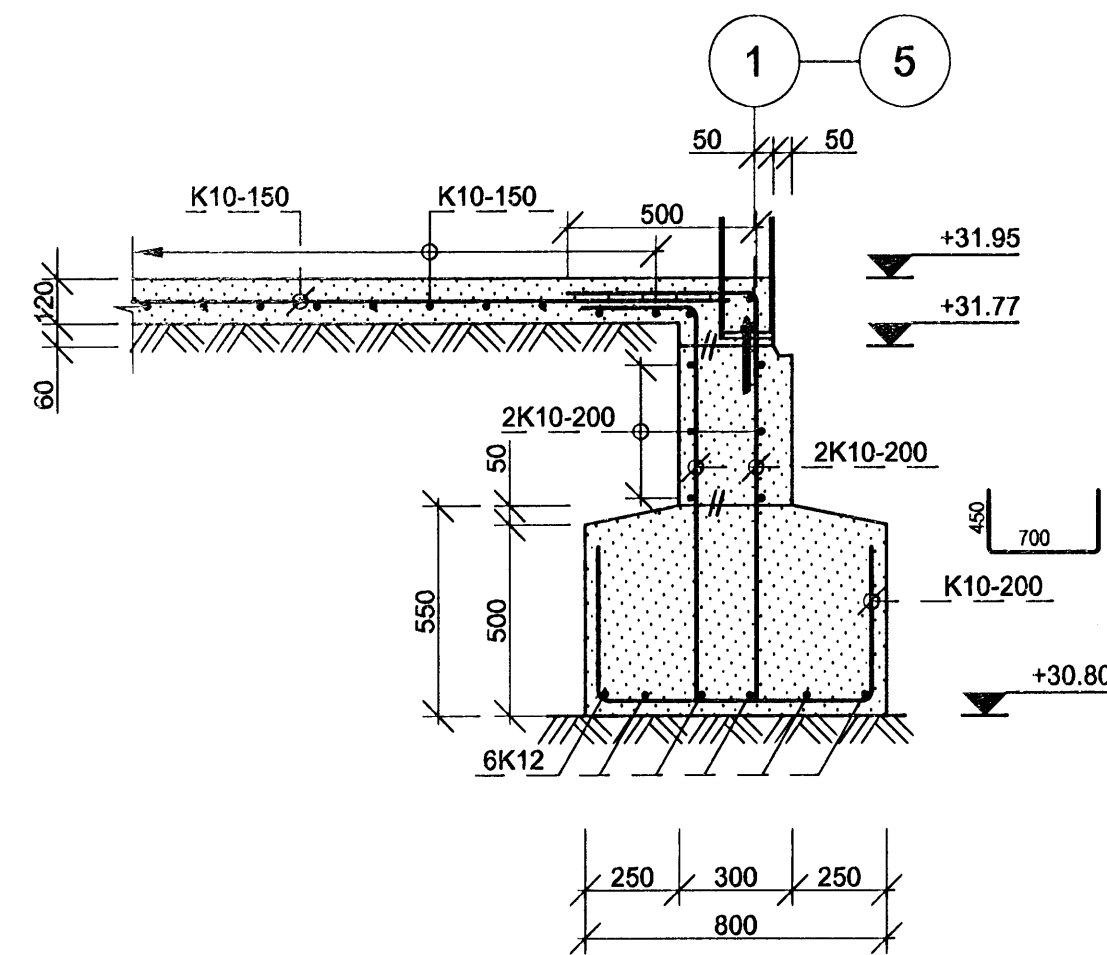


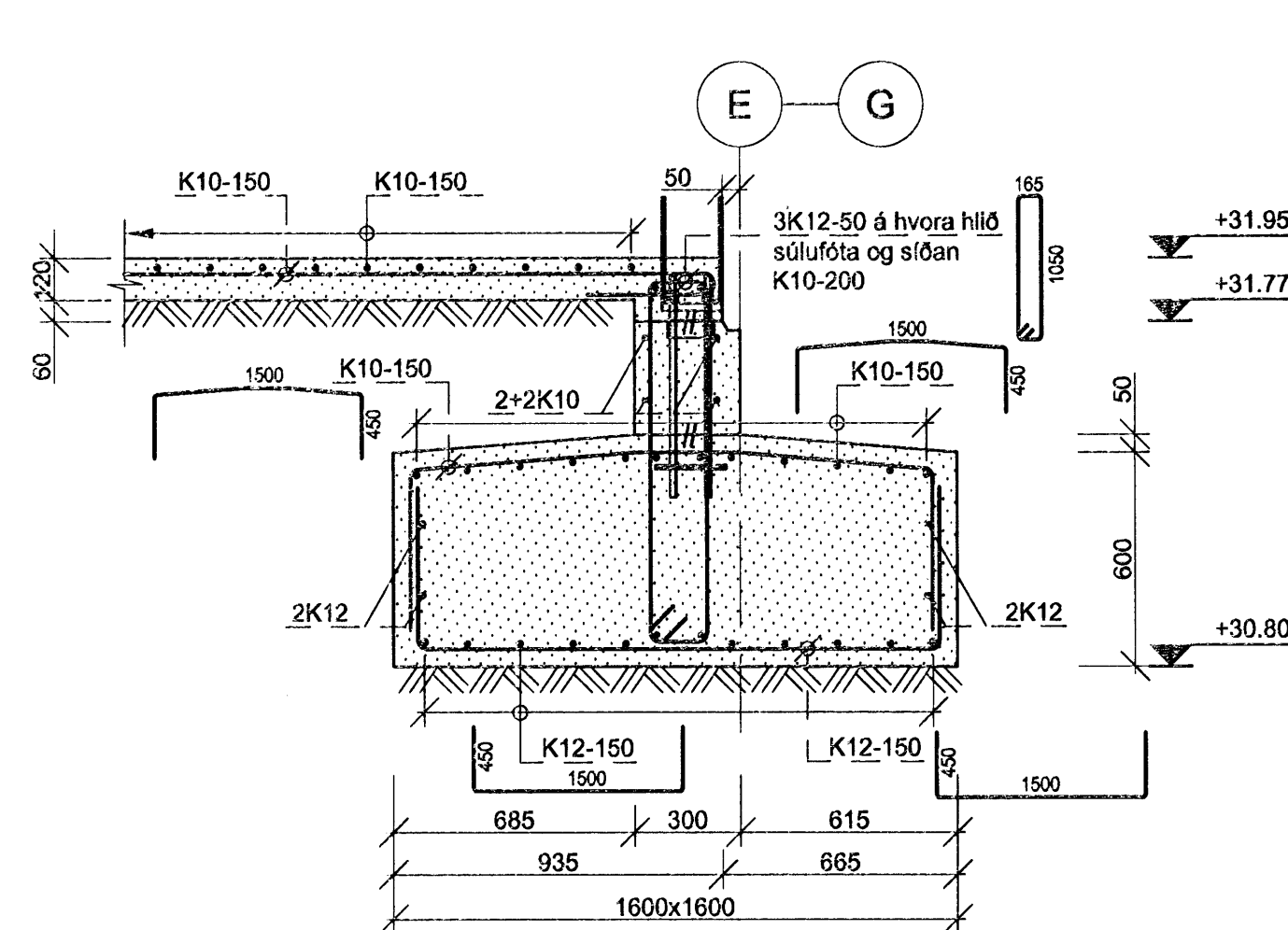
DA Snið - Sökkull í línu E og G
100-005 M 1:20



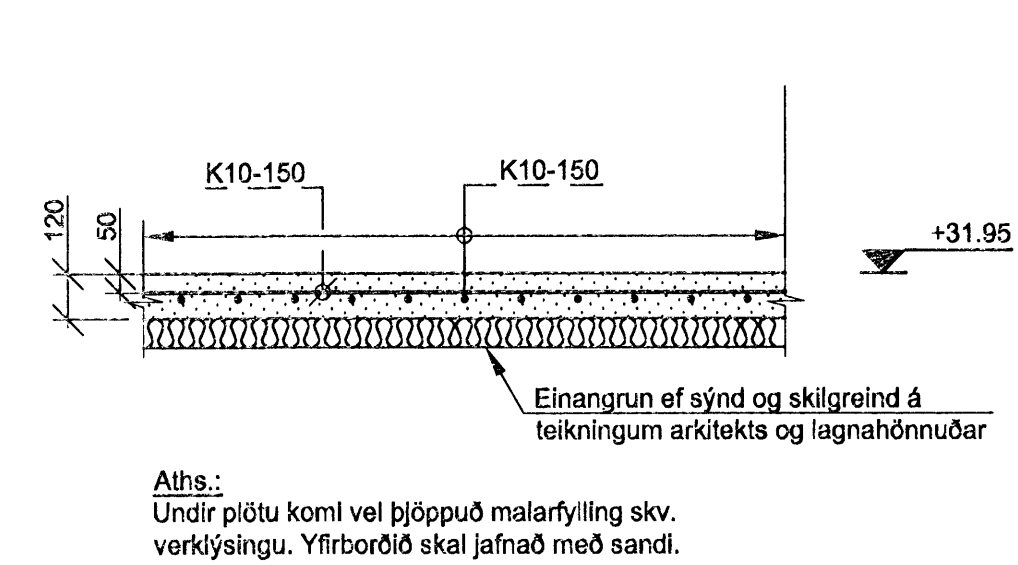
DB Snið - Sökkull í línu 1 og 5
100-005 M 1:20



DC Snið - Undirstaða
100-005 M 1:20

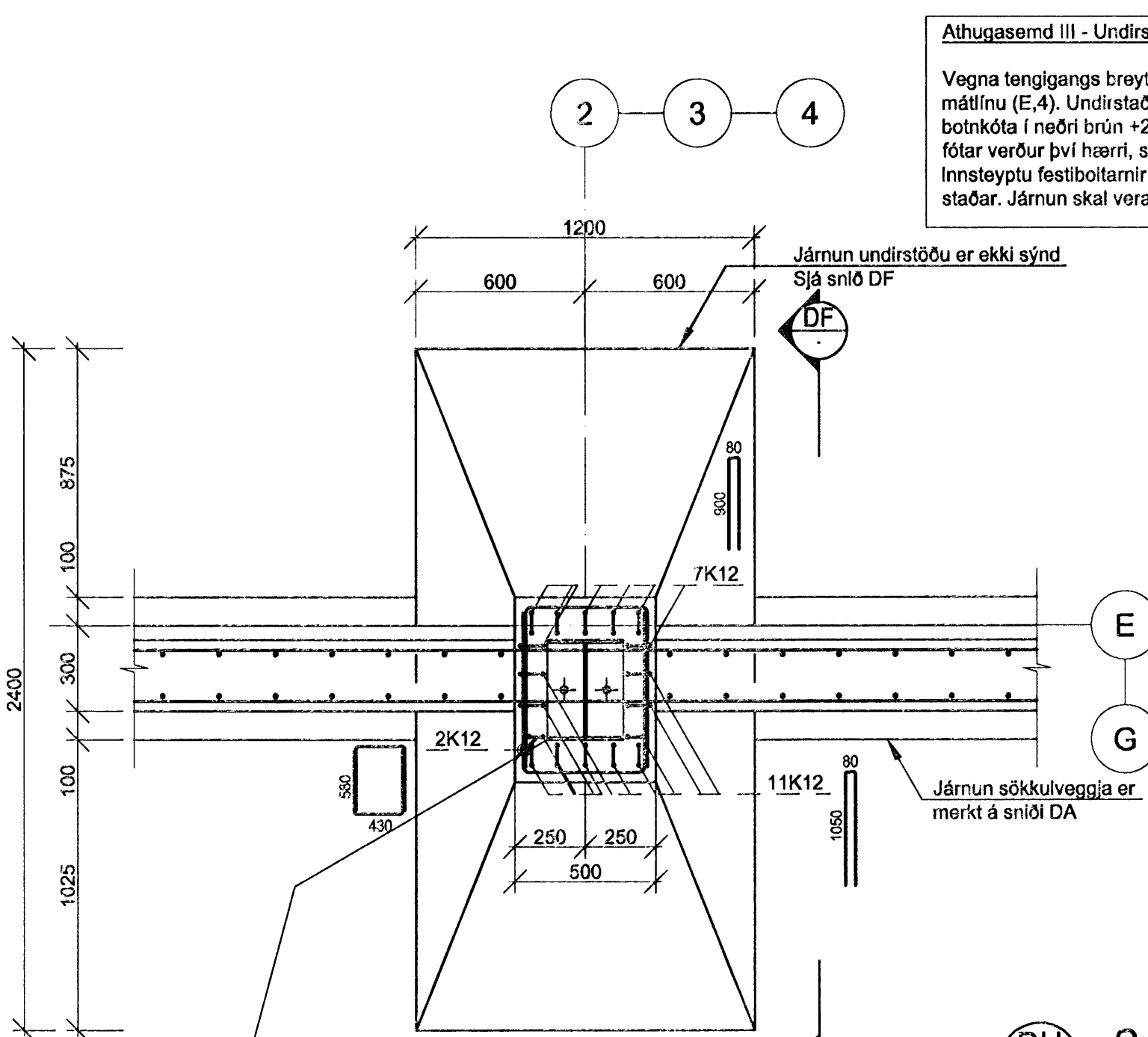


DD Kennisnið - Botnplata á fyllingu
100-005 M 1:20



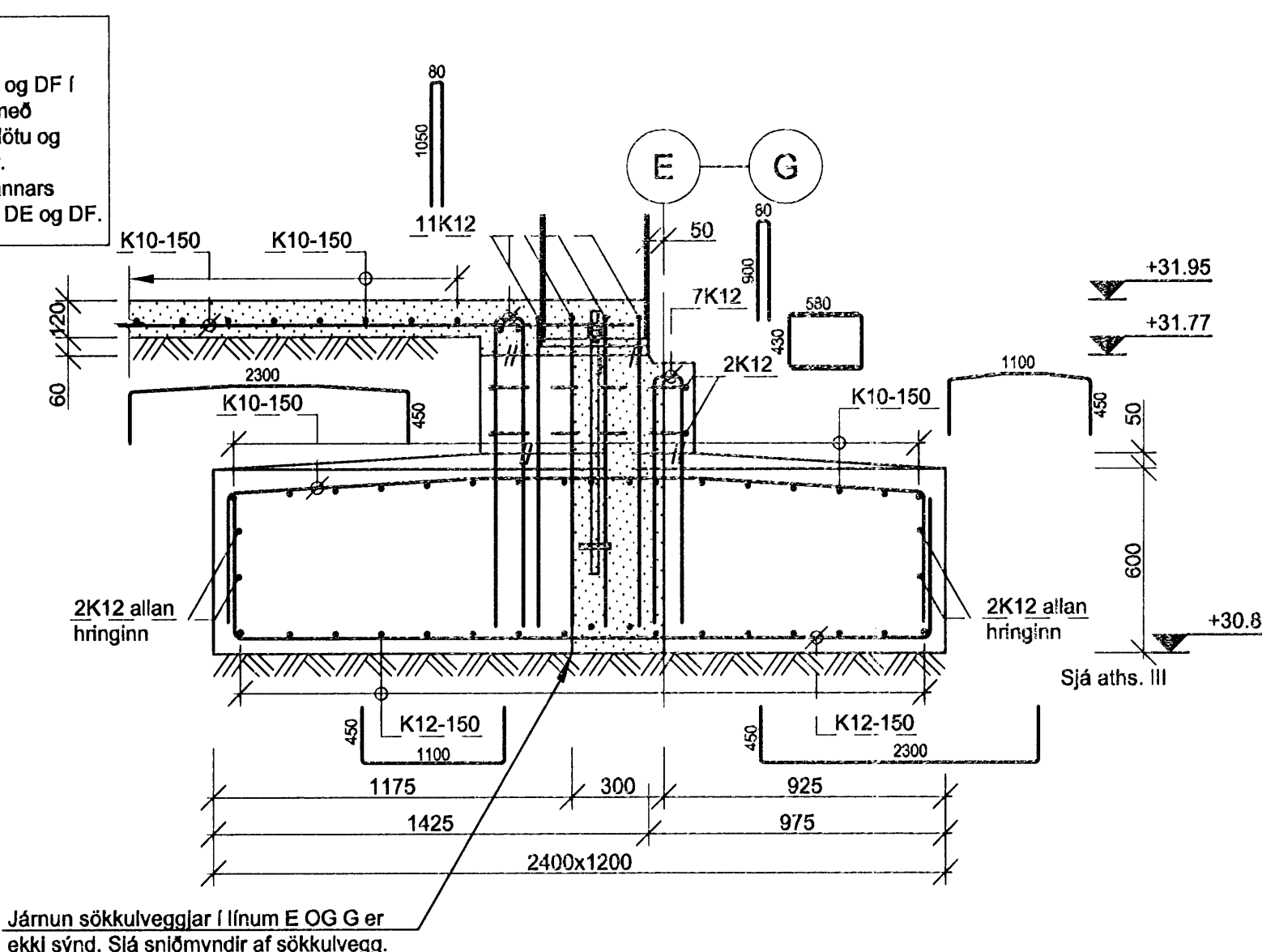
Sambýkkt bann
22 APR. 2008
Byggingarfulltrúinn í Hafnarfirði
F.h. Hrólfur S. Gunnlaugsson

DE Snið - Undirstaða í línu E/2,3,4 og G/2,3,4 - Lárétt
100-005 M 1:20 Sjá athugasemd III

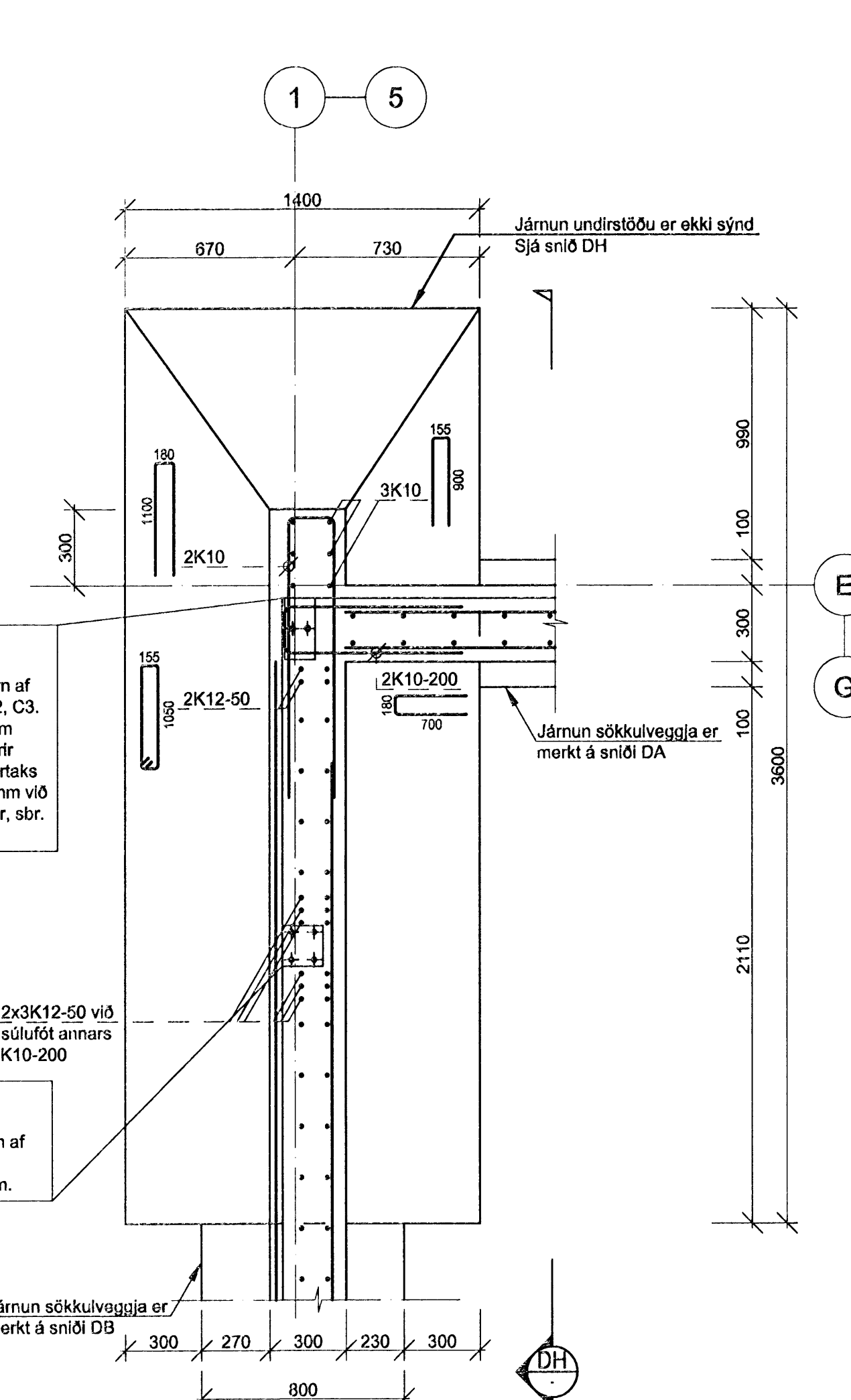


Athugasemd III - Undirstaða í mátlínu (E,4)
Vegna tengingars breytist undirstaða skv. sniðum DE og DF í mátlínu (E,4). Undirstaðan liggur þar mun neðar eða með botnkóta í neðri brún +23.8 m. Súluháts hennar milli plötu og fótur verður því hærrí, sem þessum hæðarmun nemur. Innsteyptu festiboltarnir hafa þó sömu hæðarlegu og annars staðar. Járnun skal vera hliðstæð og sýnt er á sniðum DE og DF.

DF Snið - Undirstaða í línu E/2,3,4 og G/2,3,4 - Lóðrétt
100-005 M 1:20 Sjá athugasemd III



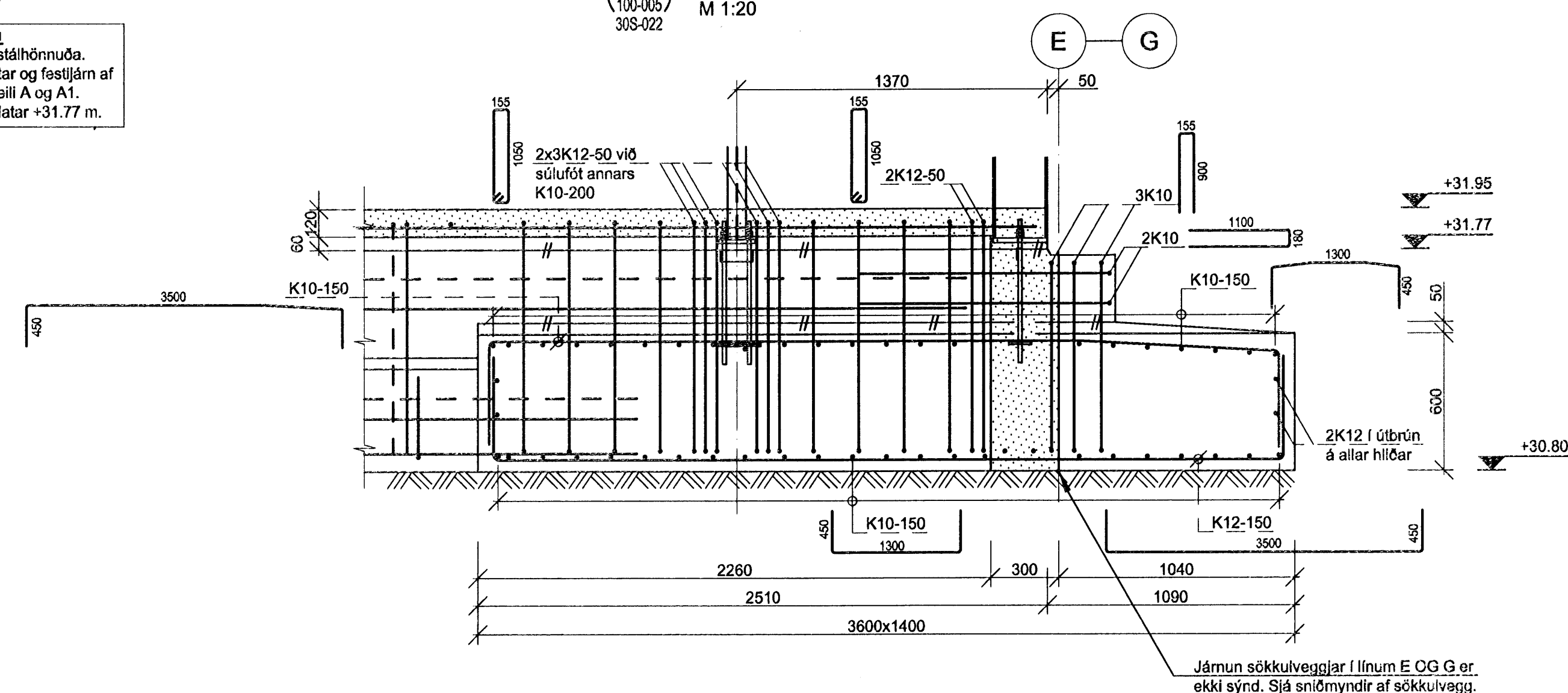
DG Snið - Undirstaða í línu E/1,5 og G/1,5 - Lárétt
100-005 M 1:20



Fótþunktur stálsúlu
Sjá teikningar eft. stálhönnuða. Innsteyptir festiboltar og festjám af gerð KZB-4 skv. deili C, C1, C2, C3. Hæðarkóti steypufatar +31.77 m en 80 mm djúpt úrtak er gert fyrir stálís úr prófi IPE80. Breidd úrtaks um 120 mm og lengd um 150 mm við yfirborð úrtaks en þrengist niður, sbr. teikn. stálhönnuða

Fótþunktur stálsúlu
Sjá teikningar eft. stálhönnuða. Innsteyptir festiboltar og festjám af gerð KZB-3 skv. deili D og D1. Hæðarkóti steypufatar +31.77 m.

DH Snið - Undirstaða í línu E/1,5 og G/1,5 - Lóðrétt
100-005 M 1:20



Fótþunktur stálsúlu
Sjá teikningar eft. stálhönnuða. Innsteyptir festiboltar og festjám af gerð KZB-1 skv. deili A og A1. Hæðarkóti steypufatar +31.77 m.

Athugasemd II - Akkerisboltar stálsúlu
Festiboltar súlu, ýmist innsteyptir eða boráð fyrir eftir uppsteypu undirstaða eru skilgreindir á teikningum af stálvirki byggingar. Staðsetning og gerð festingar fyrir sérhverja súlu er sýnd á sérstökum grunnmyndum stálhönnuða og málsetning bolta, plötna og smíði á sérhlutateikningum. Nota skal teikningar stálhönnuða við útsetningar á festiboltum.

Skýringar.
Öll mál eru í mm, nema hæðarkótar í m.
NBK= Kóti í neðri brún á gati í vegg.
Sjá almenn skýringablöð, þ.e. teikningar LH nr. B-00A-001, B-00A-002, B-00A-003, B-00A-004 og B-00A-005.
Sjá einnig viðeigandi verkýsingar LH ásamt teikningum og verkýsingum annarra hönnuða sem tilheyra þessu verki.
Grundað er á velþjappaðri bögglabergstýllingu

ÖTG.	BREYTING	DAGS.	NAFN

ALFHELLA 6 HAFNARFIRÐI
RST-NET. Nýjar höfuðstöðvar. Skrifstofuhús
Sökkjar og botnplata
Snið

TEIKNINGAR
RS08AH
B-30S-022

MELKVARÐI
GTCFA

Linuhönnun
verkræðistofa
Sími: 585 1500, Fax: 585 1501

HANNAÐ GR 04.04.2008
TEKNAÐ GRHIS 04.04.2008
MYRFAÐ BLP 04.04.2008

SAMÞ. *[Signature]*

M:RST-NET/Alfhella/RS08AH/07_Teikningar/LH/teikningar/Burðarþ...