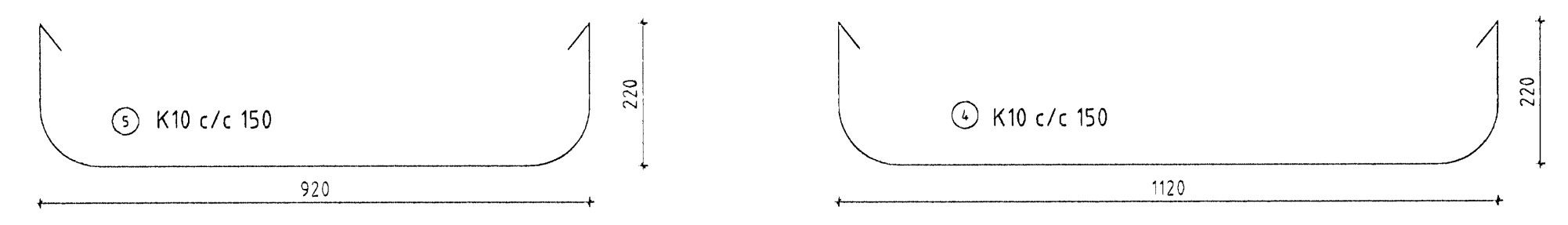
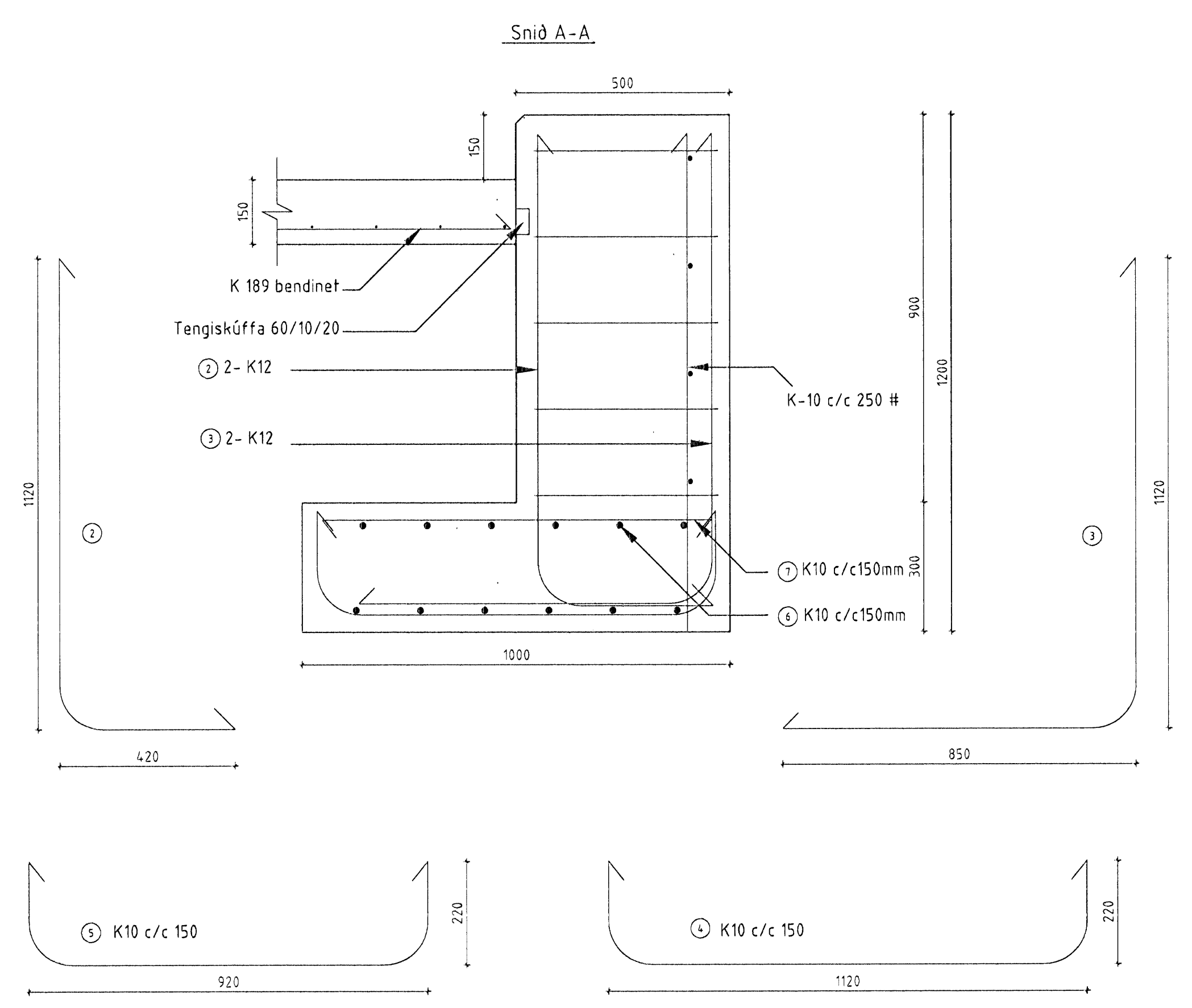
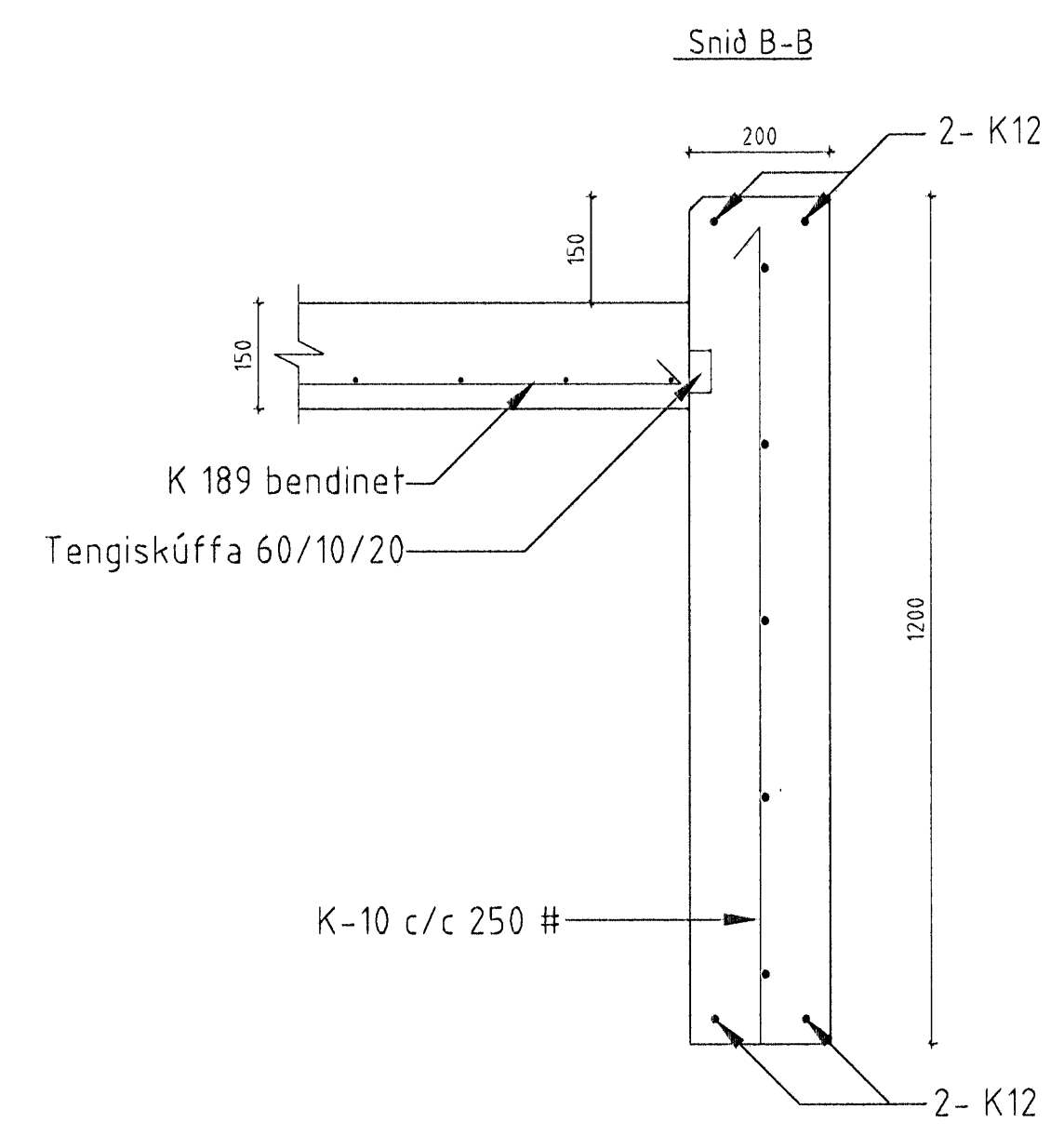
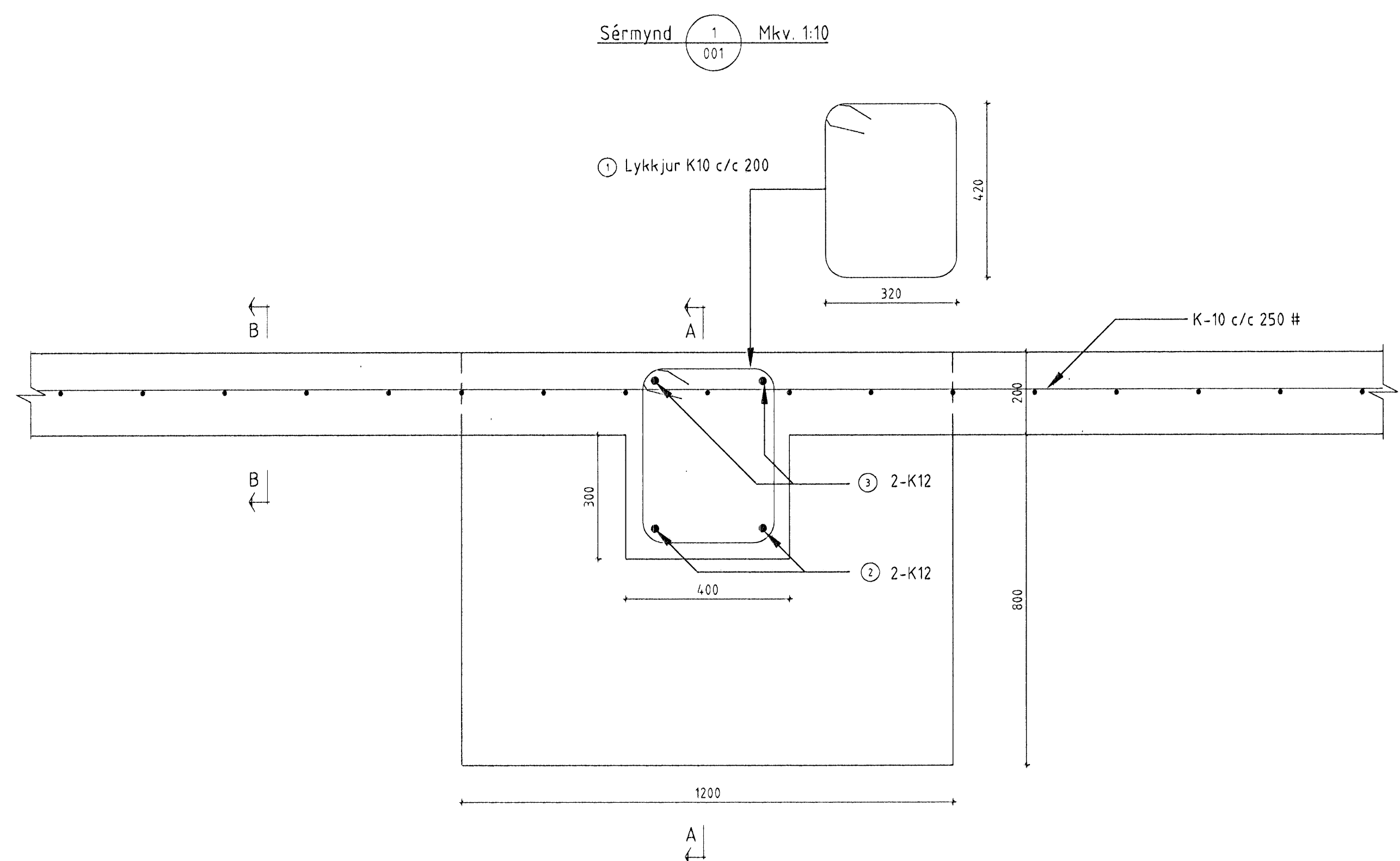


Byggingaáhrifur Háskóla Íslands  
Algeitt 2006  
19 FEB 2006  
WBS



### JÁRNALÖGN

Almenn ákvæði sjá ÍST 10

#### GERÐ OG MERKING JÁRNA

Stál merkt Kxx er kambstál Ks 40 með skriðmörk  $S_F = 400 \text{ N/mm}^2$

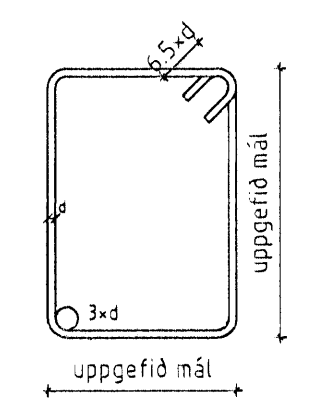
Stál merkt KxxS er súðhæft kambstál Ks 40S með skriðmörk  $S_F = 400 \text{ N/mm}^2$

Stál merkt Rxx er slétt stál með skriðmörk  $S_F = 240 \text{ N/mm}^2$

- Bendistál í neðri brún plötu eða ytri brún veggja
- - - Bendistál í efri brún plötu eða innri brún veggja
- K10 05 c/c 200 Eitt 10mm kambstál nr. 05 í járnaskrá. Bil milli járna er 200 mm og nái þau yfir svæðið sem mállínan nær yfir
- Beinn endi á kambstáli
- Krökbeygður endi á sléttu stáli
- Táknar sömu bendingu í báðar áttir

#### BEYGING JÁRNA

St. 37 eða Ks 40S



### SKEYTILENGD JÁRNA

Í plötum og veggjum skal ekki skeyta meira en fjórða hvert járn í sama þversniði nema annað sé tekið fram.

Skeytilengd við víxllagningu járna skal vera minnst  $40 \times d$  ( $d = \text{þvermál stamgar}$ ).

Sé ekki annað tekið fram skal setja 2K12 í kringum op í plötum og veggjum er nái a.m.k. 500mm út fyrir opið.

### STEINSTEYPA

- Steypa.....: C25
- V/S tala.....: < 0,55
- Loffinnihald.....: 5-6 %
- Mesta kornastærð.....: 32 mm
- Steypuhula á jörnum a.m.k.: 25 mm

ÖLL AFRÖT OG AFRITUN TEIKNINGAR AÐ HLUTA EÐA Í HEILD ER HÁÐ SKRIFLEGU LEYFILÍMTRÉVIRNETS EHF							
Númer	Dags	Skýring breytingar	Br. af				
<p>Limtölvmet Tæknideild Gylfafor 9, 112 Reykjavík Sími: 530 6000 Fax: 530 6019</p>				MKV.	DAGS.	VERKNR.	ÚTGÁFA NR.
				1:10	19.06.2006	2005110020	1
				TEKN.	REKN.	YRIF.	NR. TEIKNINGAR
				TVT	TVT		
HEITI VERKS:				NAFN HÖNNUÐAR			
Steinhella 6				Þjárfni Ingbergsson			
HEITI TEIKNINGAR				BYGGINGAÁHRIFUR			
Sérmyndir				ÁRITUN HÖNNUÐAR			
Sökkliar				ÁRITUN SAMRÆM HÖNNUÐAR			
				DAGS. ÁRITUNAR			
				DAGS. ÁRITUNAR			
				5.2.07			