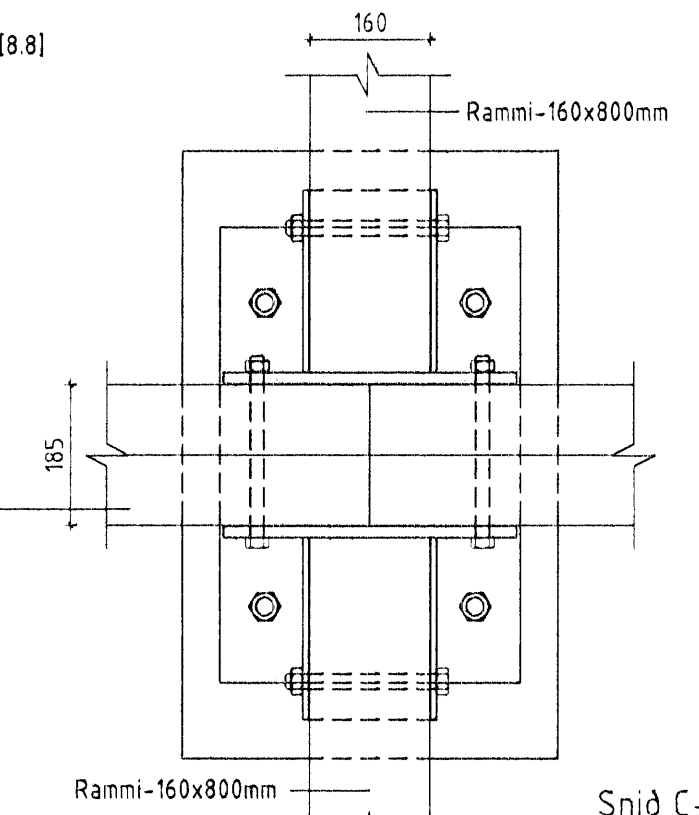
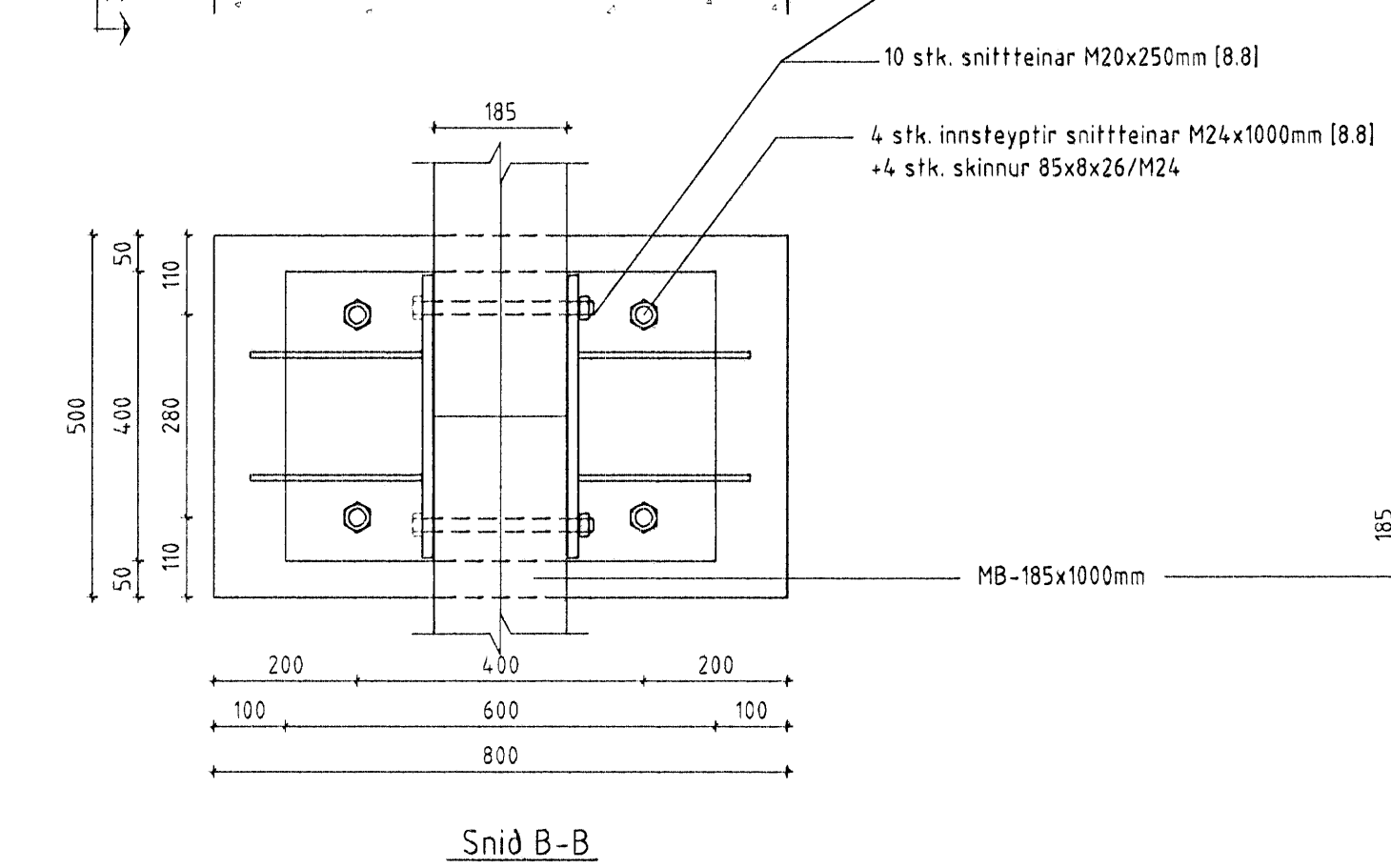
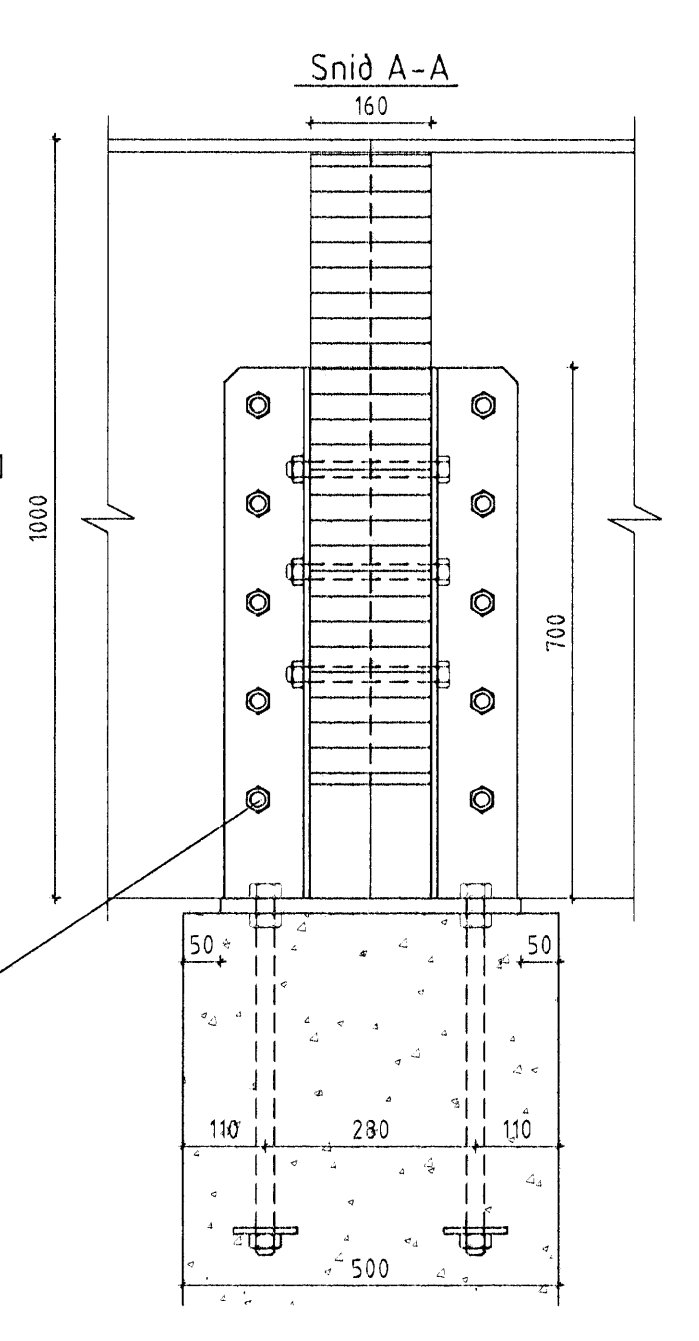
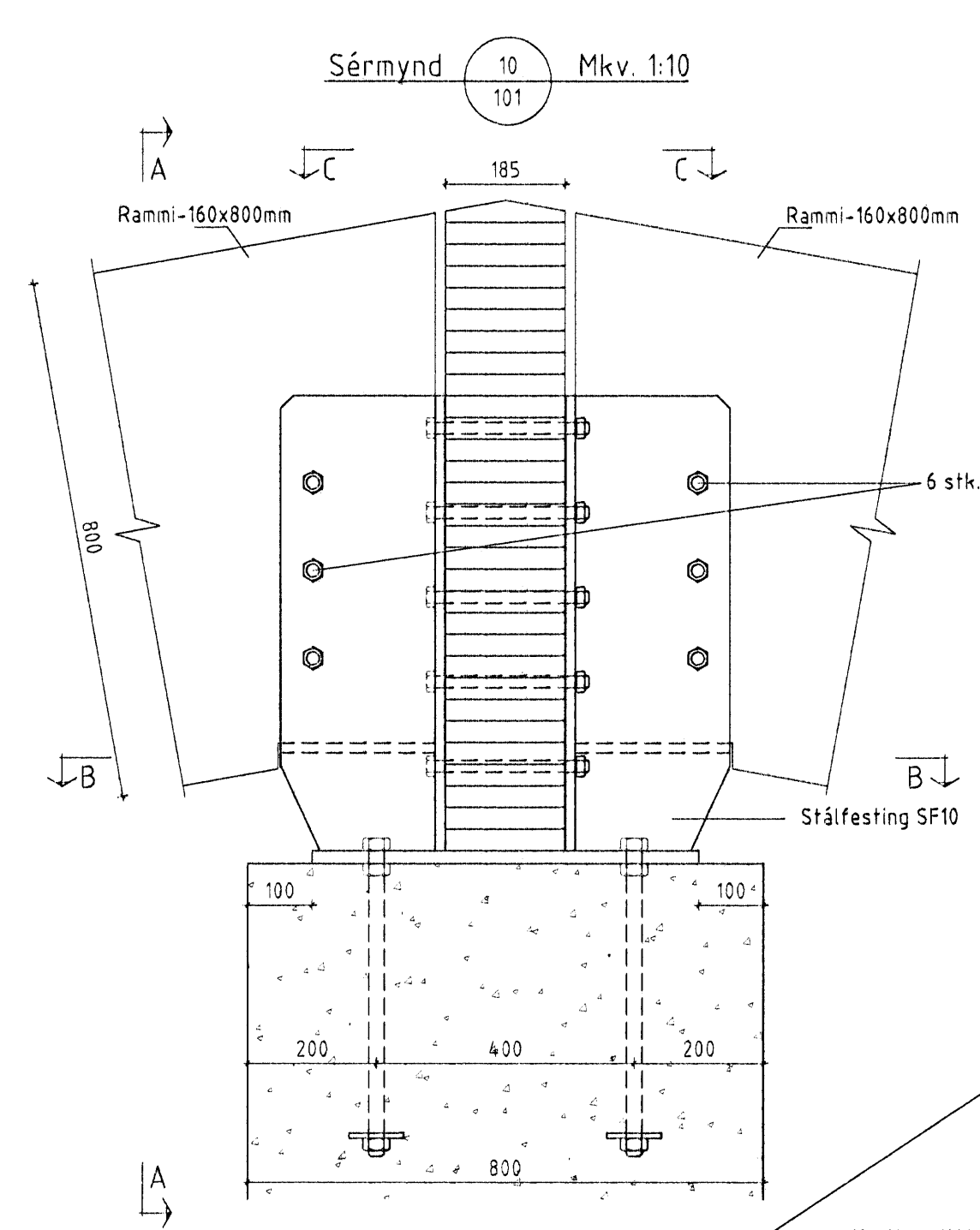
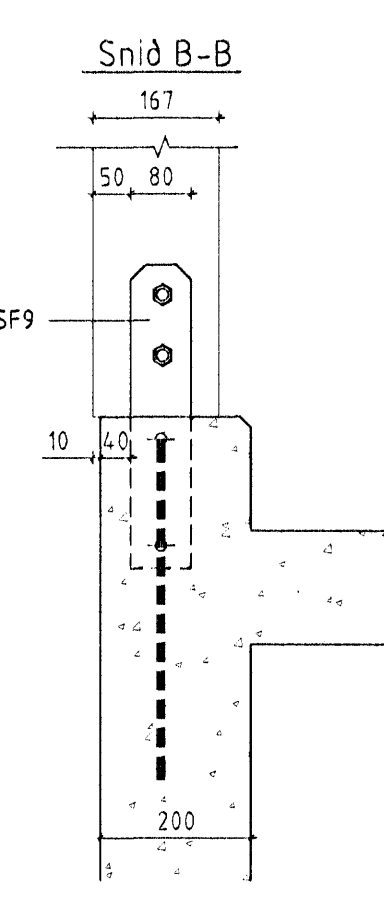
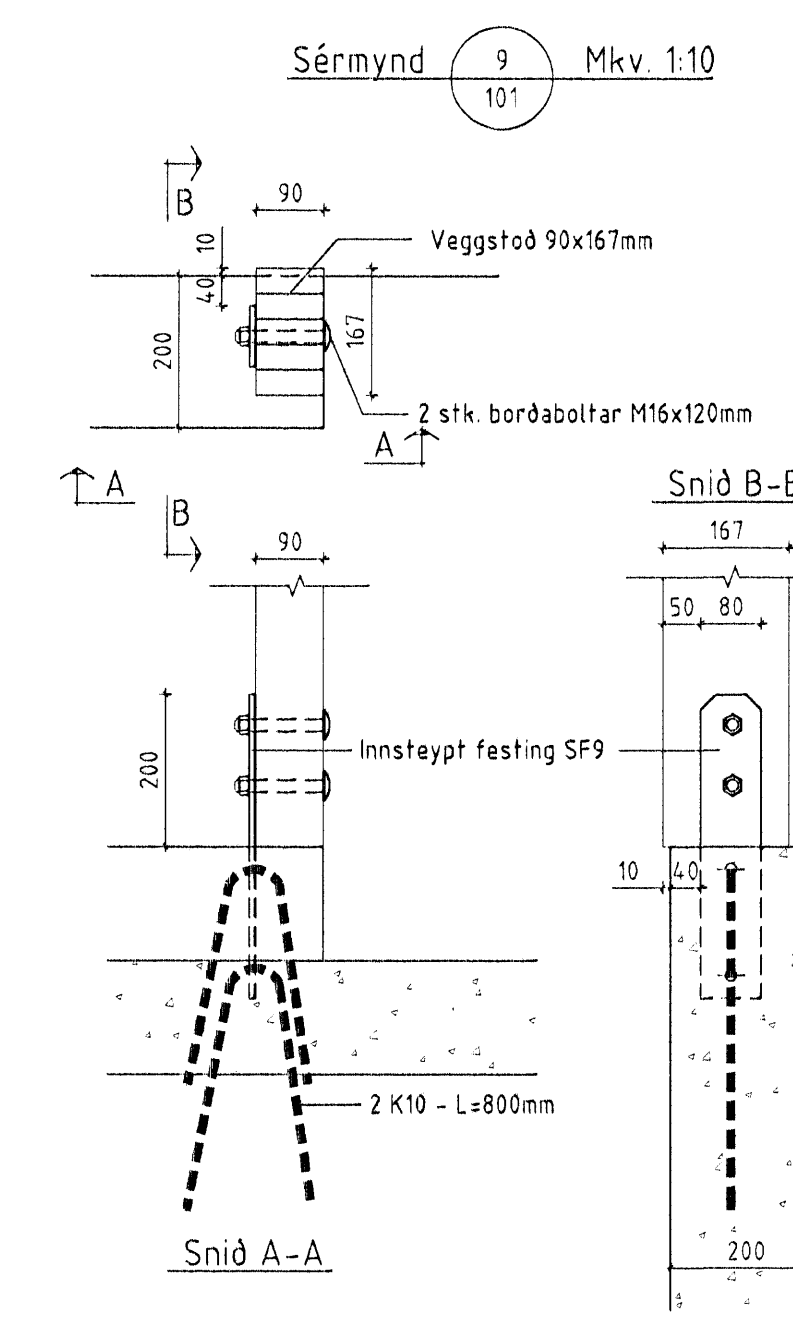
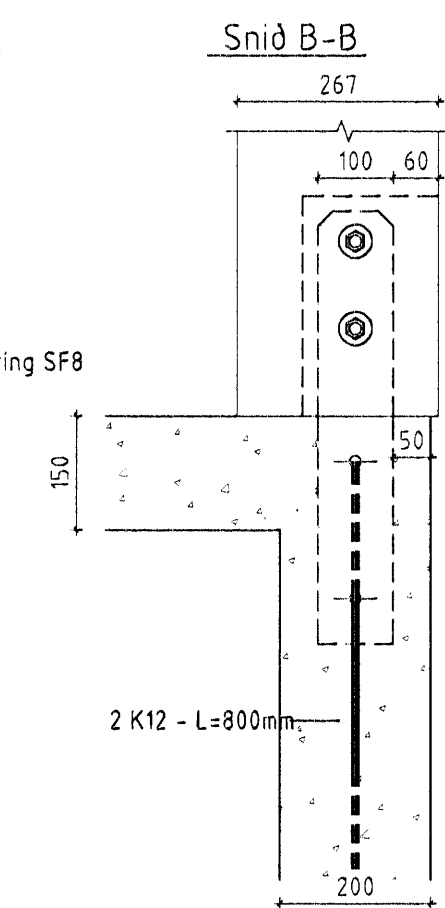
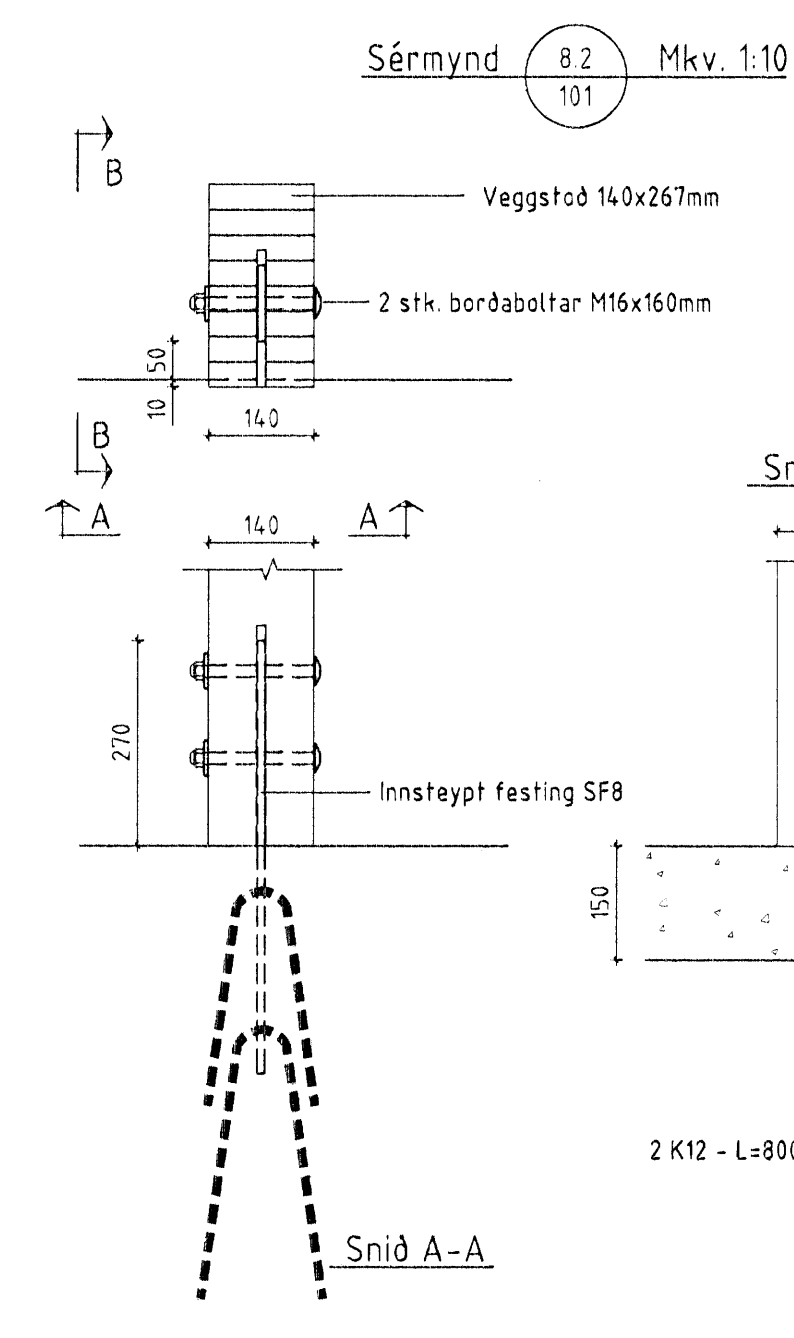
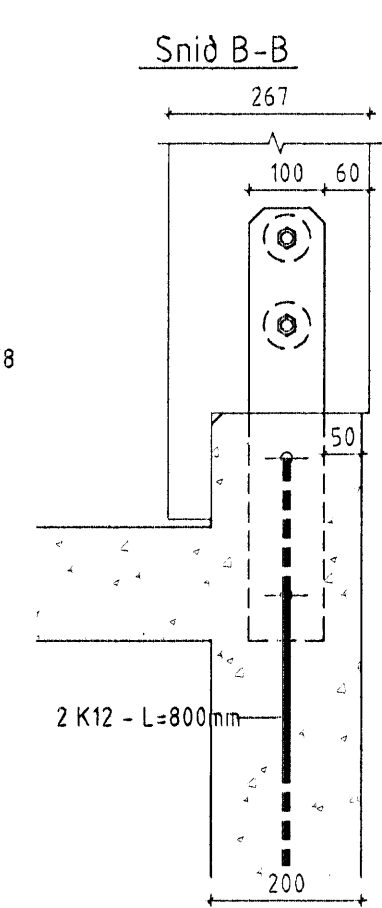
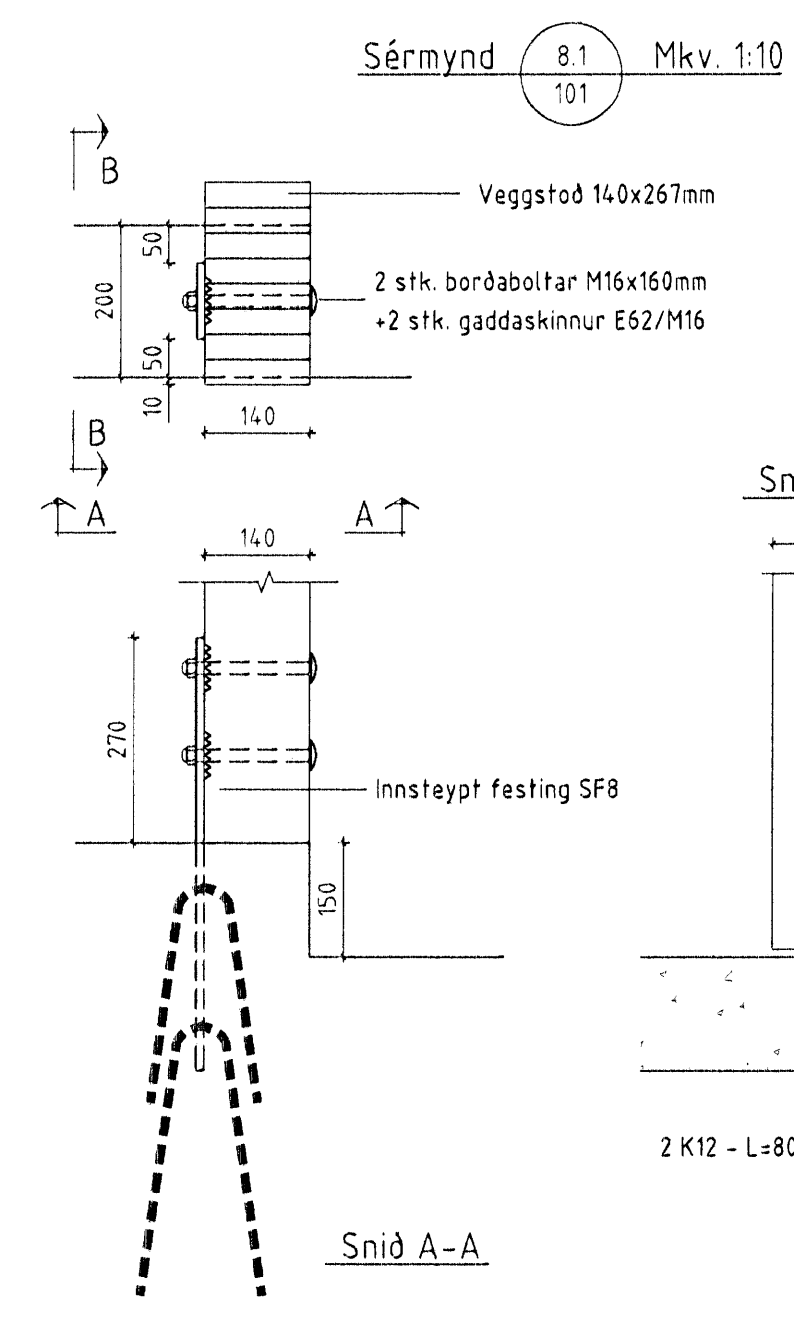
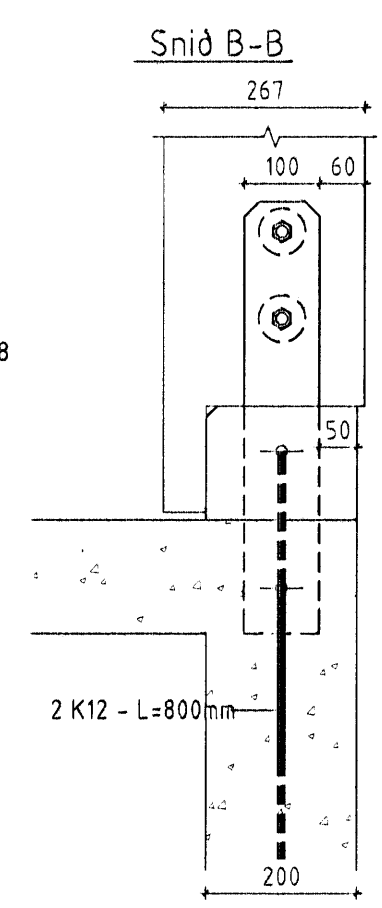
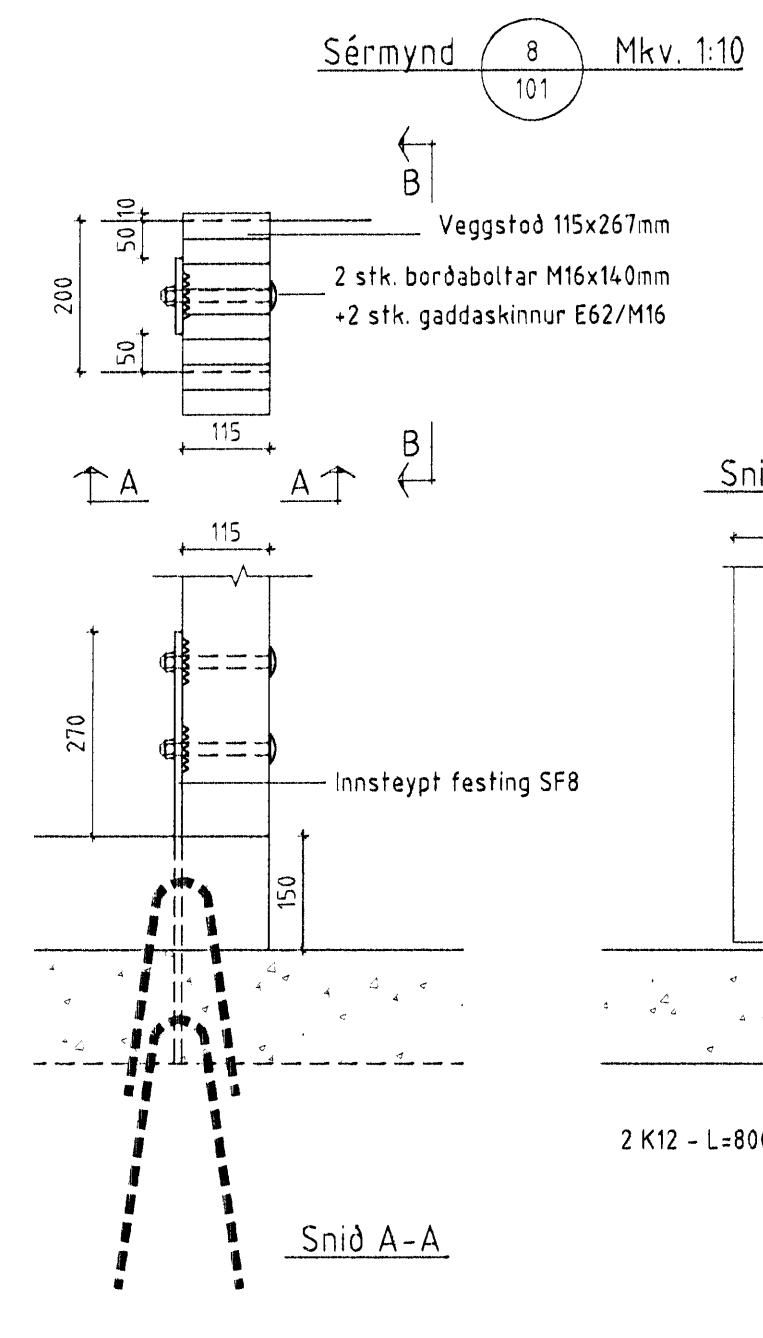


Byggingatillit Hættisráðgjafi
 1 FEB 2008



ÖLL AFNOT OG AFRITUN TEIKNINGAR AÐ HLUTA EÐA Í HEILD ER HÁÐ SKRIFLEGU LEYFI LÍMTRÉVIRNETS EHF.

Númer	Dags	Skýring breytingar	Br. af

	Tekniðeld Gylfatíð 9, 112 Reykjavík Sími 530 6000 Fax: 530 6019	MKV. 1:10	DAGS 19.06.2005	VERKNR. 2005110020	ÚTGÁFA NR. 1
		TEKNI TVT	REKNI TVT	YFIRP.	NR. TEIKNINGAR
HEITI VERKS Steinhella 6	NAFN HÖNNUÐAR Bjarni Ingibergsson Byggingatæknifræðingur 030861-2729			103	
HEITI TEIKNINGAR Sérmyndir Innsteyptar Stálfestingar	ÁRITUN HÖNNUÐAR 	DAGS. ÁRITUNAR 9/2.08		DAGS. ÁRITUNAR 5. 2. 07	