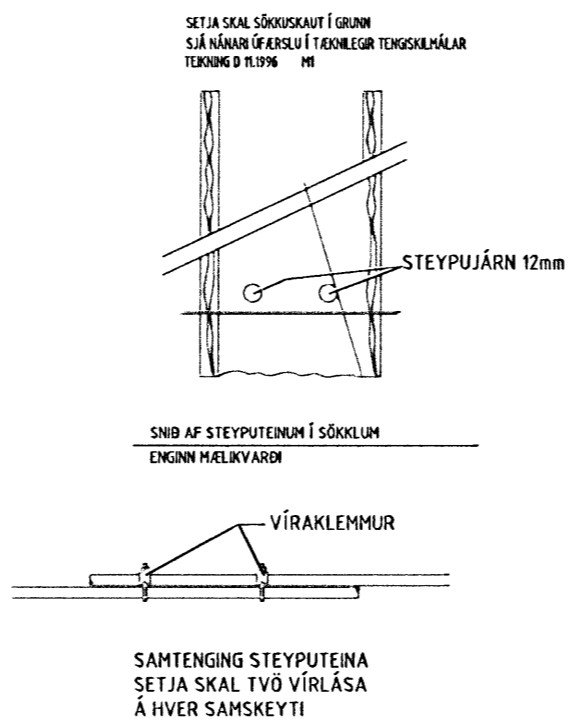
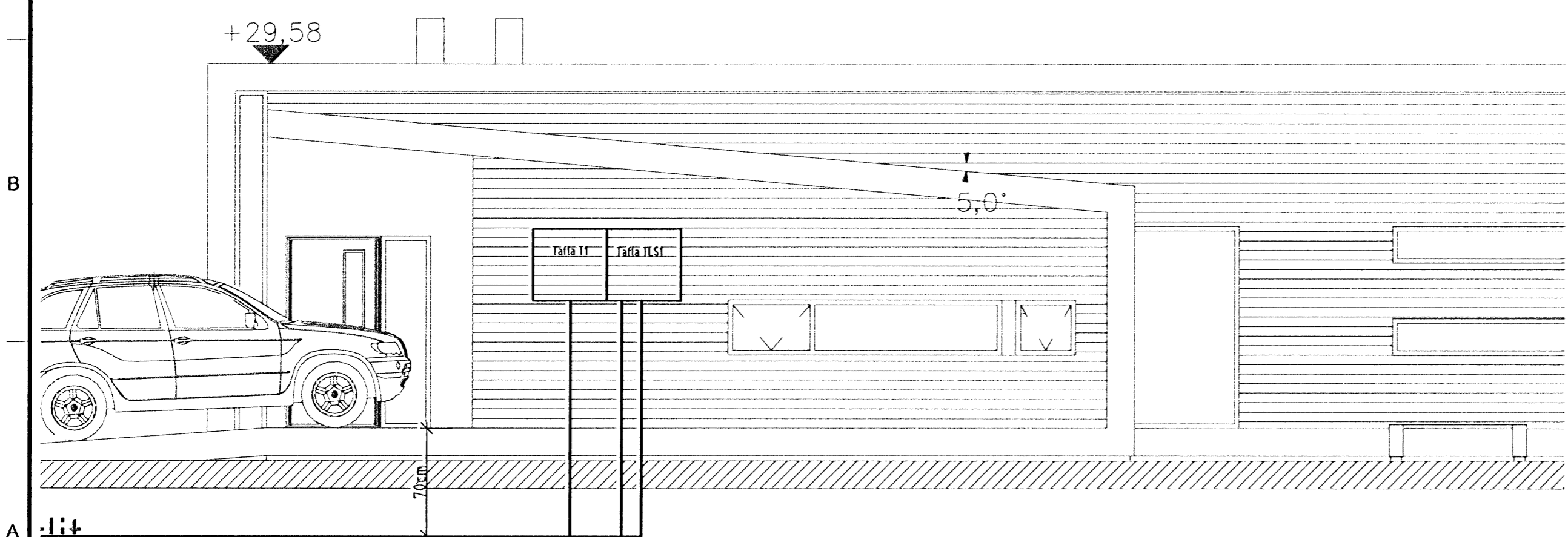


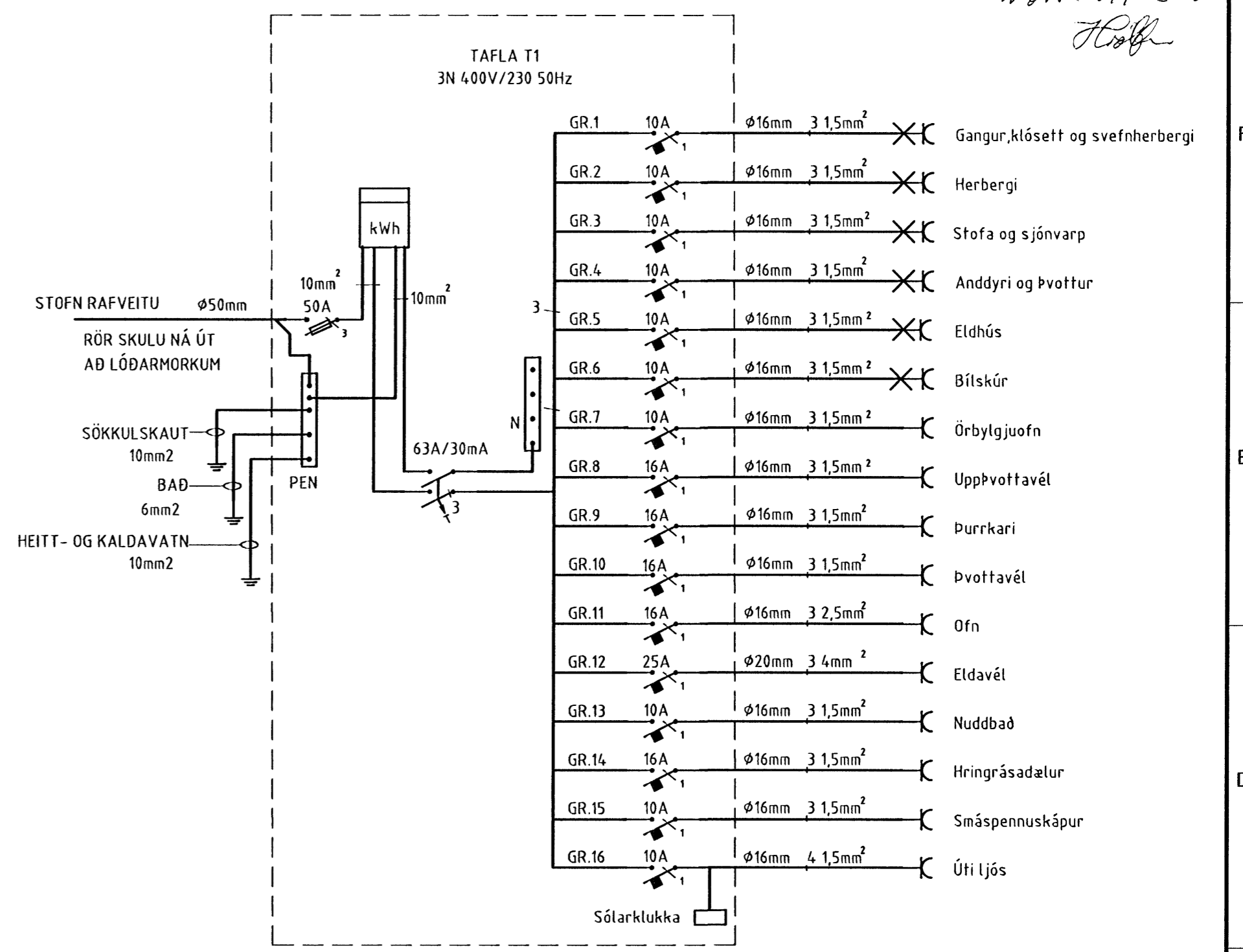
Afstöðumynd



Sökkulskaut



Snid



Einlínnumyndir

ALMENNAR SKÝRINGAR

- ALLAR PÍPUR Í LÁGSPENNU ERU Ø16 OG VÍR 1,5mm².
- ALLAR PÍPUR Í SMÁSPENNU ERU Ø20
- HÆÐIR ROFA FRÁ FULLFRÁGENGU GÓLFI 110cm.
- HÆÐIR TENGLA FRÁ FULLFRÁGENGU GÓLFI 25cm.
- HÆÐIR Á SÍMA- (SI SJÓNVARPS- (LI) TENGLUM FRÁ FULLFRÁGENGU GÓLFI 25cm.
- ALLAR PÍPUR ERU MERKTAR MED FJÖLDA VÍRA NEMA ÞÆR SEM ERU MED 3 VÍRA
- ÖLL MÁL ERU FRÁ FULLFRÁGENGU GÓLFI OG Í MIDJA DÓS EÐA ÚR MIDRI DÓS Í MIDJA DÓS EÐA Í FULLFRÁGENGINN VEGG.
- ÞAR SEM PÍPUR ERU LAGÐAR HLÍÐ VÍÐ HLÍÐ Í LOFTUM EÐA VEGGJUM SKAL HAFNA AD MINNSTA KOSTI 3cm BIL MILLI RÖRA, ÞANNIG AD STEYPA GETI AÐVELDLEGA RUNNID NIÐUR Á MILLI.
- GREINAR ERU EKKI SÝNDAR Í ÖLLUM TILVIKUM AD TÖFLU, EN ERU ÞÁ MERKTAR VIÐKOMANDI TÖFLU. DÆMI: GR1 ER Í TÖFLU OG ER GREIN NR.1
- ÞEAGAR ÖR ER OG MERKT GR.NR ÞÁ FER VIÐKOMANDI GR. Í TÖFLU Í ÍBÚÐINI
- ÞEAGAR STRIK ER Í GEGNUM TENGLI EÐA ROFA ÞÁ ER UM 2 FALDA NEMA ANNAD SÉ TEKID FRAM
- ⊕ EINFALDUR ⊕ TVÖFALDUR ⊕ ÞRÖFALDUR
- TIL SNERTISPEUNUVARNAR SKAL NOTA NÚLLUN OG LEKA STRAUMSROFAVÖRN.
- MÁLMLUTA LAGNA, TÆKJA, LAMPA OG RAFFBÚNADAR SKAL JARDBINDA VANDLEGA.
- MÁLSTRAUMUR ROFA OG TENGLA SKAL VERA MINNST 10 A.
- JARDBINDA SKAL PÍPUKERFI FYRIR HEITA- OG KALDAVATNSLÖGN.
- ÖLL TÁKN ERU TÁKNRÆN OG BER AD SAMRÆMA LAGNIR AD TÆKJUM EFTIR AÐSTÆÐUM Á STADNUM OG EFTIR SÉRTEIKNINGUM.

NEMA ANNAD SÉ TEKID FRAM

Verkheiti Drekavellir 31 221 Hafnarfirði		
Verkhlu/Verknúmer Rafagnir		
Blað.nr. 1/2	Dags. 6.nóv.2006	Kvarði 1:100 og 1:500
Yfirfarið		
Hönnuður		
Samræmingar hönnuður		
Breyting 01.sep.2008 Fært stofn		
Miðvangi 125 220 Hafnarfirði kt. 700402-5090 Sími 565 1846, fax 565 0940 gsm 898 0970 http://www.munus.is, e-mail munus@munus.is MUNUS Hönnuður Sigurjón Harðarson, kt. 060361-2749		