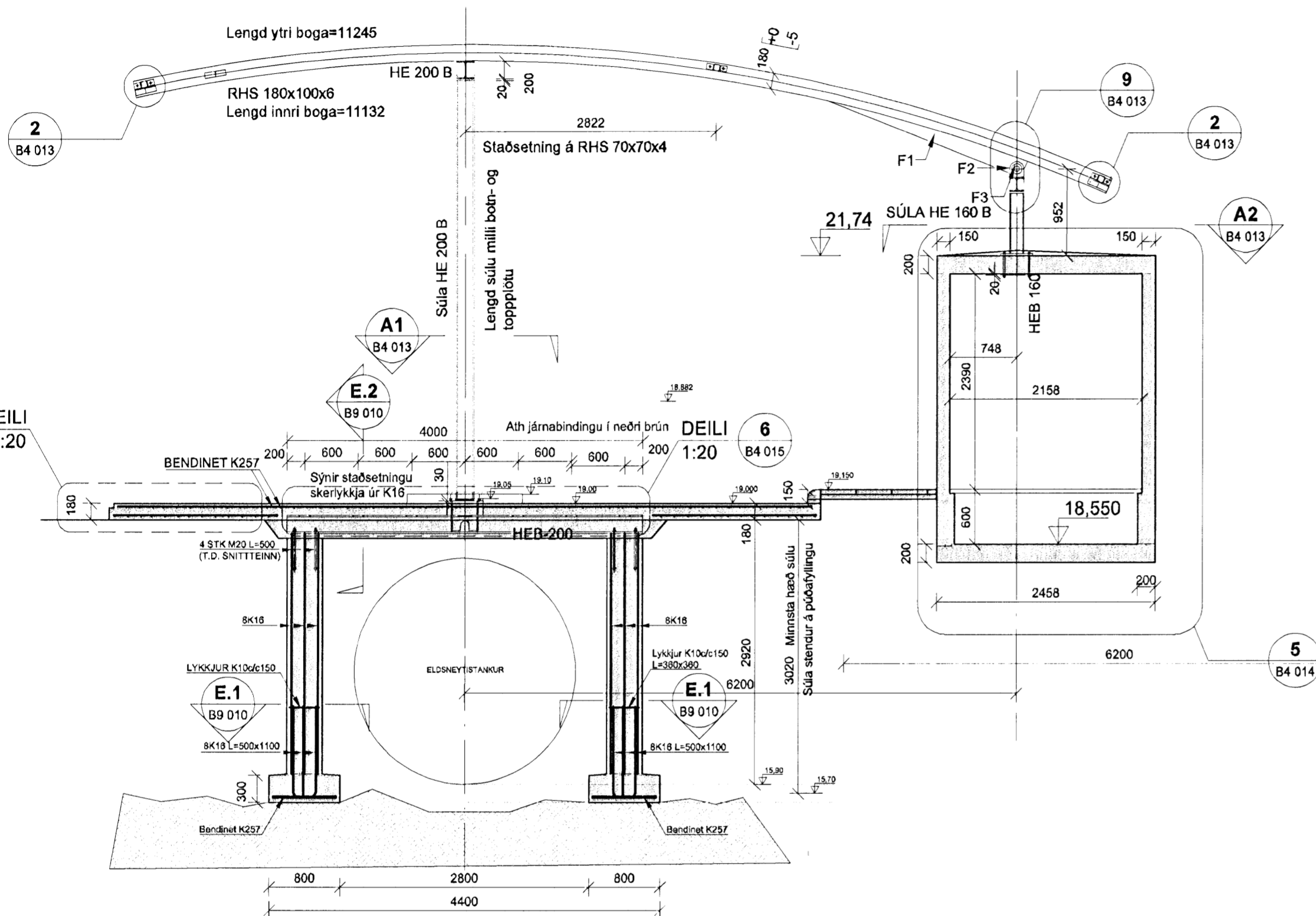
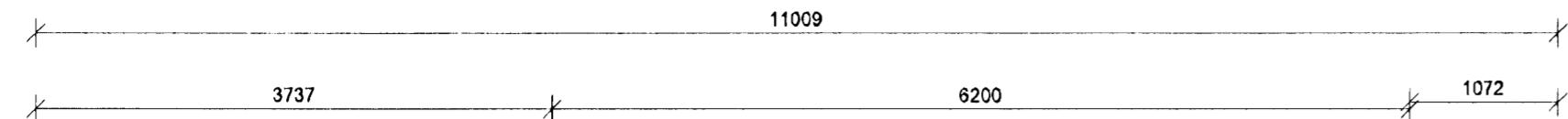
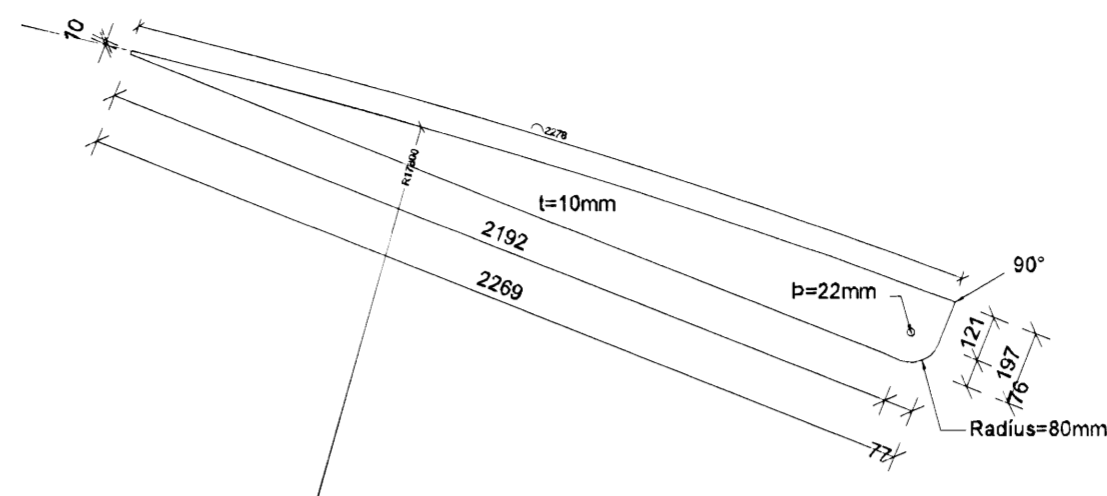


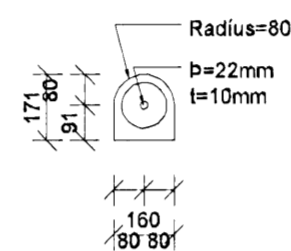
SNÍÐ A  
1:50 B4 011



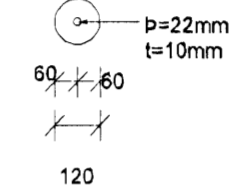
F1 1:20



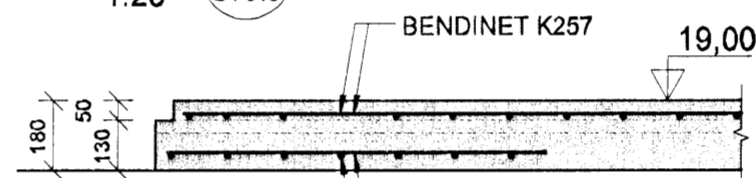
F2 1:20



F3 1:20

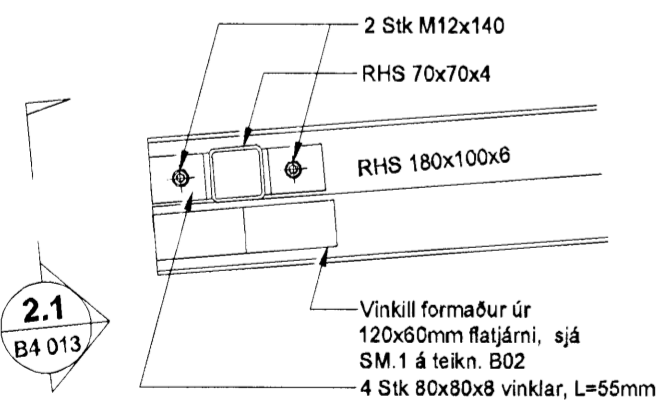


Deili 3  
1:20 B4 013

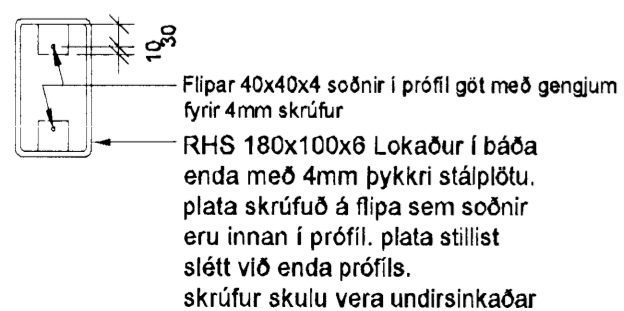


BENDINET K257  
BENDINET K257 í neðri brún 1m inn á plan. Sjá snið a er í öllum úthring frá útkanti plansins 1m inn tvöföld bending

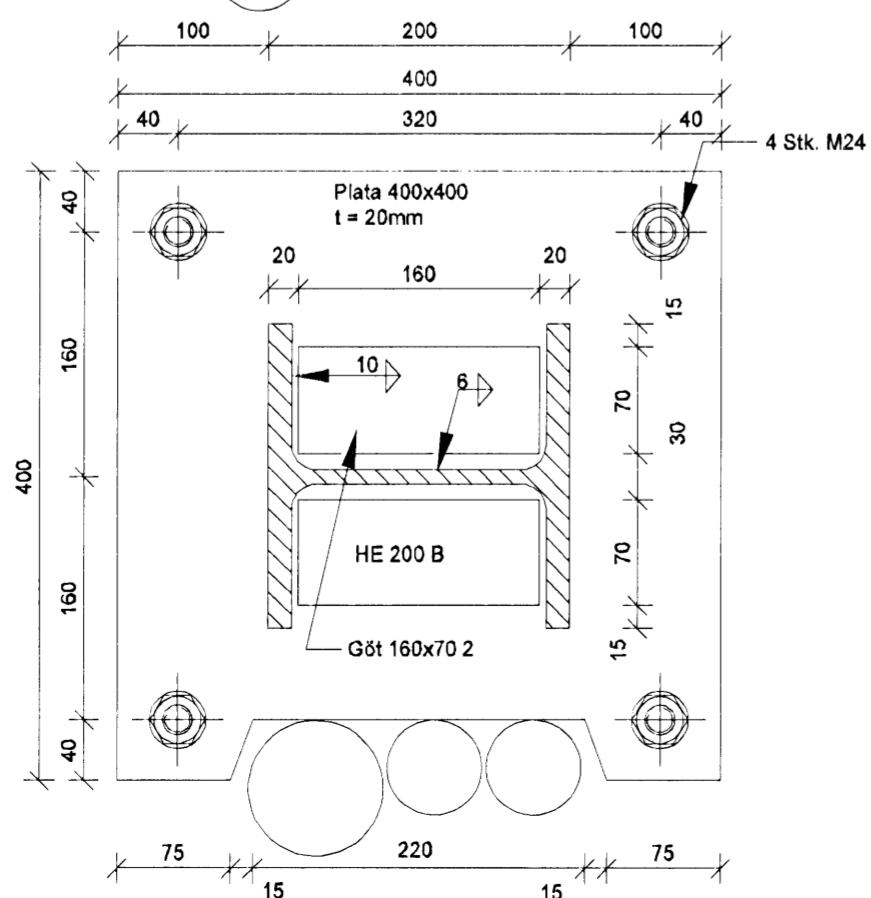
DEILI 2  
1:10 B4 013



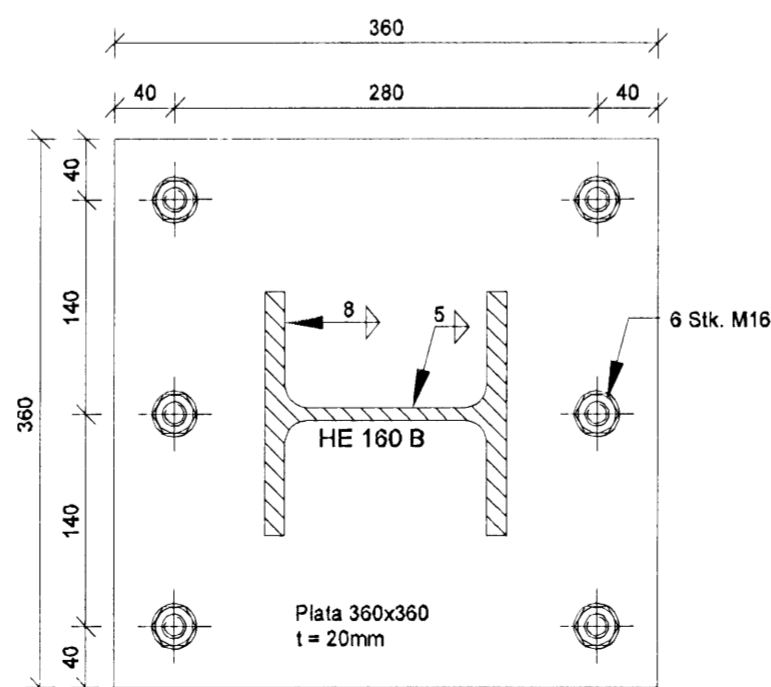
SNÍÐ 2.1  
1:10 B4 013



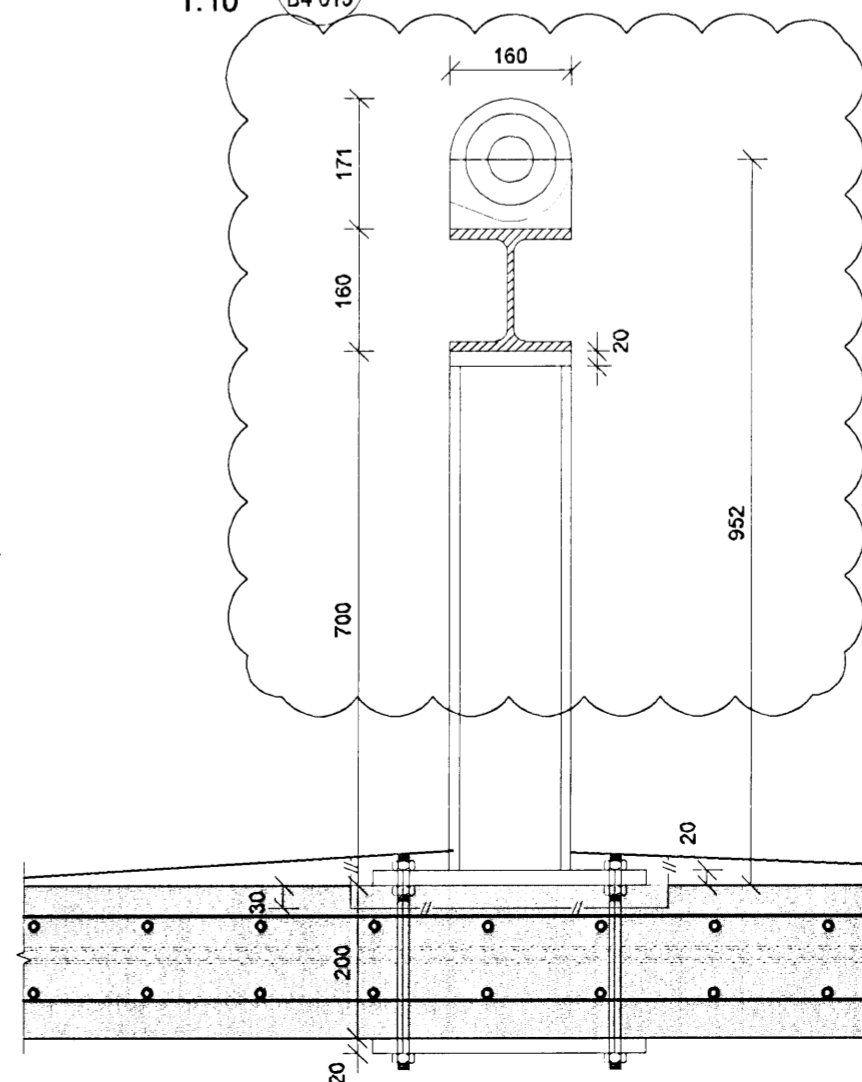
SNÍÐ A1  
1:5 B4 013



SNÍÐ A2  
1:5 B4 013



DEILI 9  
1:10 B4 013



Samþykkt þann

23 DEC 2008

Byggingafulltrúinn í Hafnarfirði  
F.h. Hrólfur S. Gunnlaugsson

B 19.12.08 Deili 9 ÓÓJ/BG  
A 08.12.08 Bending í undirstöðum snið A ÓÓJ/BG  
Útg. Dags. Skýring Hannað/Yfirfarir



VERKFRÆÐISTOFA

BÆJARHRAUN 20 • 220 HAFNARFJÖRÐUR • KENNIT. 710796-2899  
vsb@vsb.is • Sími 585 8600 • Fax 585 8610 • www.vsb.is

Áritun sérhönnuðar  
Björn Gústafsson  
Kt. 180550 4889 • bjorn@vsb.is

Verkheiti  
ÖB  
SUÐURHELLU 2B, HAFNARFIRÐI

Sérmyndir  
Burðarvirki  
Skyggni  
Snið og sémyndir

Hannað	Teiknað	Yfirfarir	Kvarði	Síða
ÓÓJ	ÓÓJ	BG	1:50/1:10/1:5 / A2	-
Dags.	Verkefni	Teikning	Útgáfa	
01.12.2008	08306	B4 013	B	

V:\2008\08306\1\08306-011s\_SuðurelluSheets\Bui\08306-B4-Snið.dwg