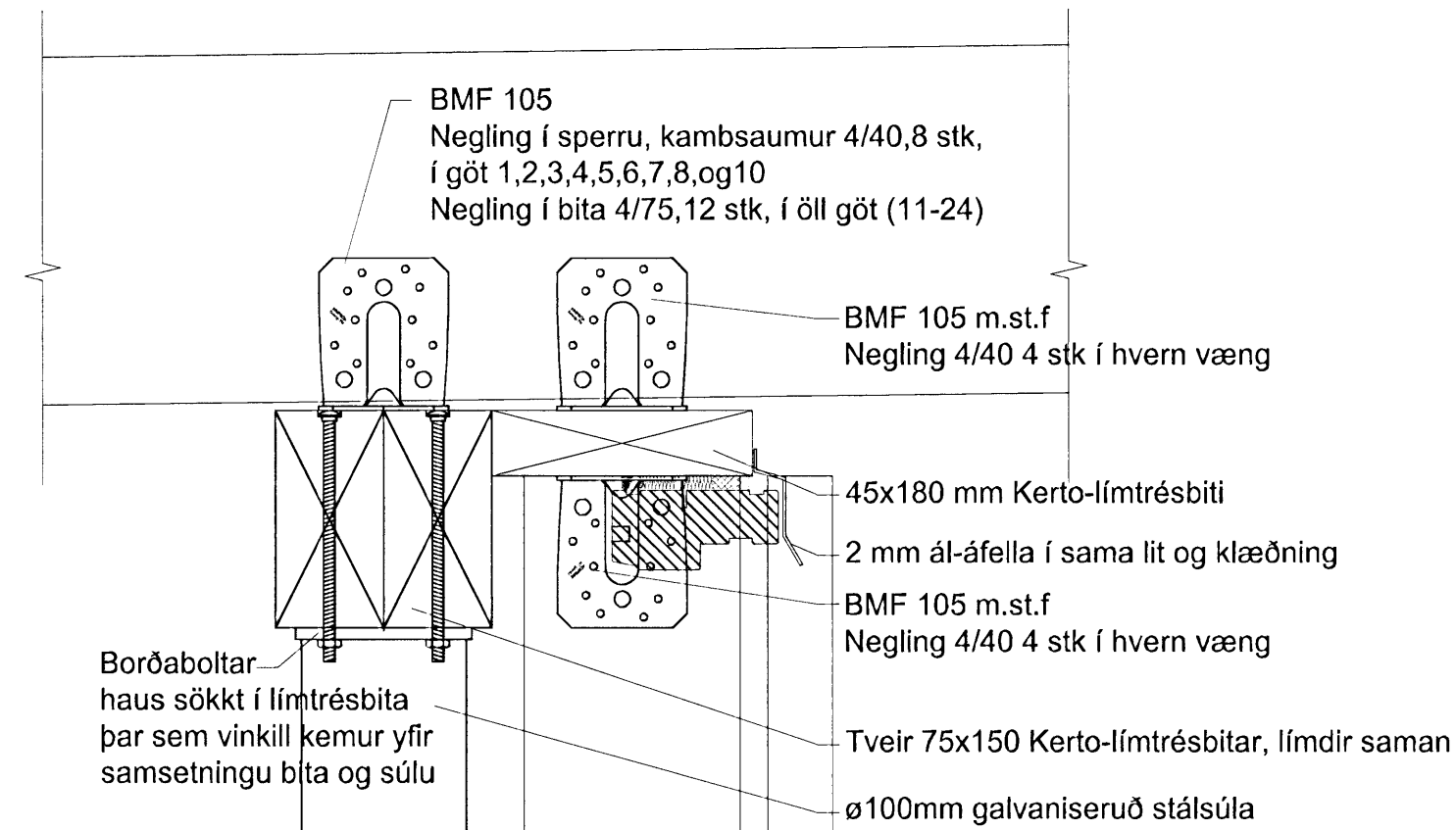
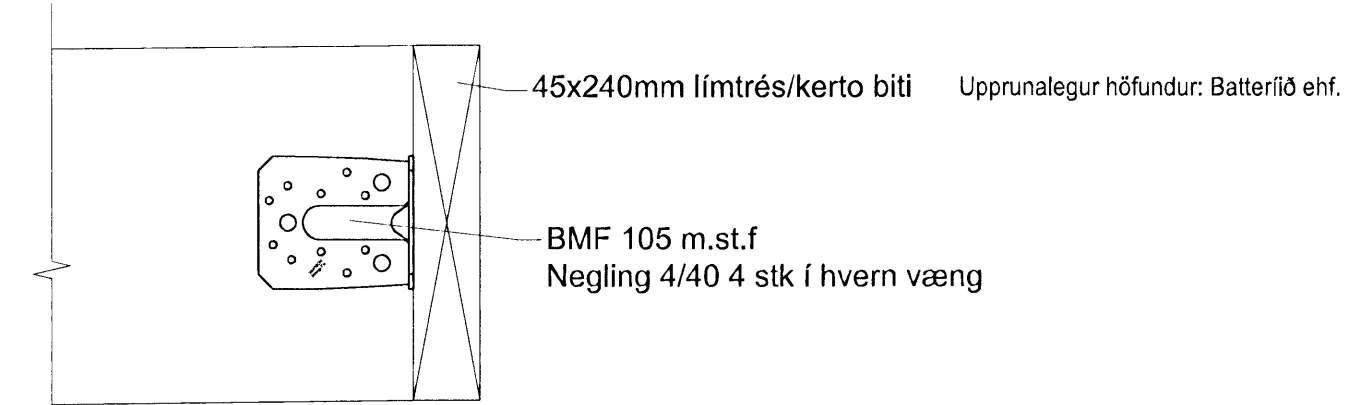


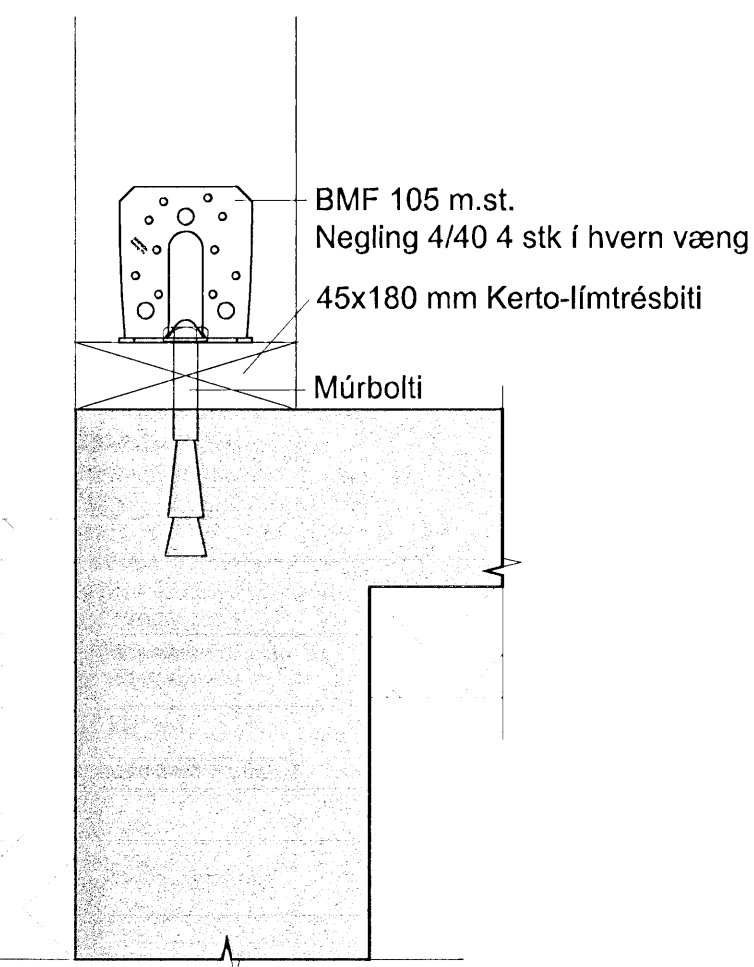
1 Festing vegggrindar við sperru
(21)406 mkv. 1:5



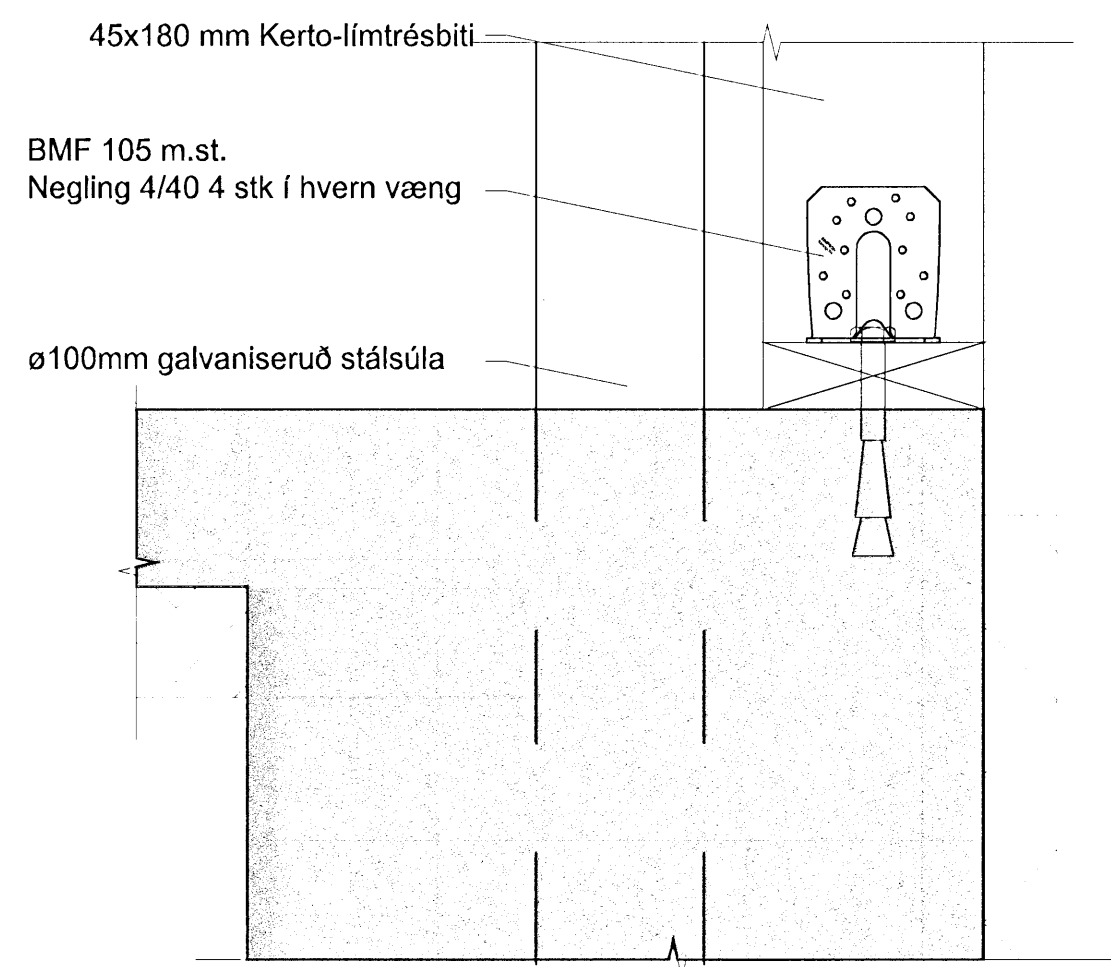
2 Festing vegggrindar við sperru
(21)406 mkv. 1:5



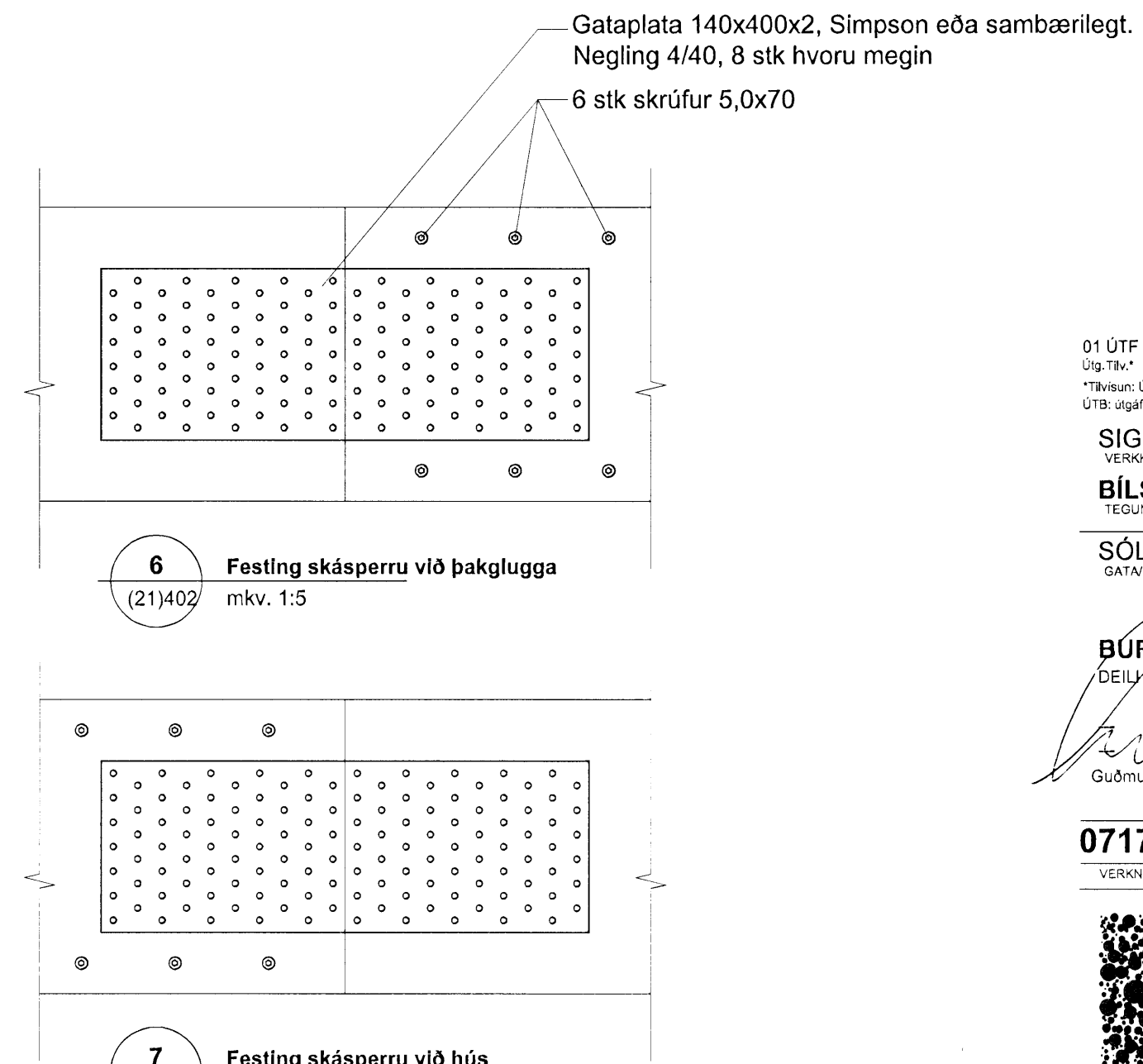
2 Frágangur við þakkant
(21)406 mkv. 1:5



4 Festing vegggrindar við plötu
(21)406 mkv. 1:5



5 Festing vegggrindar við plötu
(21)406 mkv. 1:5



6 Festing skásperru við þakplugga
(21)402 mkv. 1:5

7 Festing skásperru við hús
(21)402 mkv. 1:5

01 ÚTF 7.11.08 SE VINKLAR SE 7.11.08
Útg. Távl. Dags. Teikn. Skýring / Breyting. Samb. vk. Dags.
*Tilvísun: ÚTR: útgáfa innri rými, ÚSV: útgáfa samb. verkkaupa, ÚTF: útgáfa til framleiðanda,
ÚTB: útgáfa / byggingarmetfr. ÚTV: útgáfa verkefningar

SIGURÐUR EINARSSON

VERKKAUPI / EIGANDI

BÍLSKÚR

TEGUND VERKS

SÖLBERG 2

GATA/STAÐSETNING

LANDNÚMÉR: 122313

STADGR.: 1400-1-80600020

MHL: 01

MKV: 1:5, 1:20

BLÁSTÆRÐ: A2

ÚTGÁFA DAGS: 18.09.2008

STOFN DAGS: BS

TEIKNAD: SE

YFIRFARID: kt: 061254-3239

0717 - 07 - 0 - A - (21) - 405 - 01

VERKNR. MAPPA SVÆDI ÁBYRGÐ SFB NR. RADNR. ÚTGÁFA



Jón Ólafur Ólafsson FAI
kt: 090658-4099

Sigurður Einarsson FAI
kt: 110457-2789

Sigurður Harðarson FAI
kt: 030446-3999

BATTERÍÐ | ARKITEKTAR

Trönuhraun 1 | 220 Hafnarfirði | Sí: 54 54 700 | batteri@arkitekt.is | www.arkitekt.is

© BATTERÍÐ | ARKITEKTAR
ÖLL AFNOT OG AFRITUN TEIKNINGAR AD HLUTA EDA Í HEILD ER HÁÐ SKRIFLEGU LEYFI HÖFUNDA