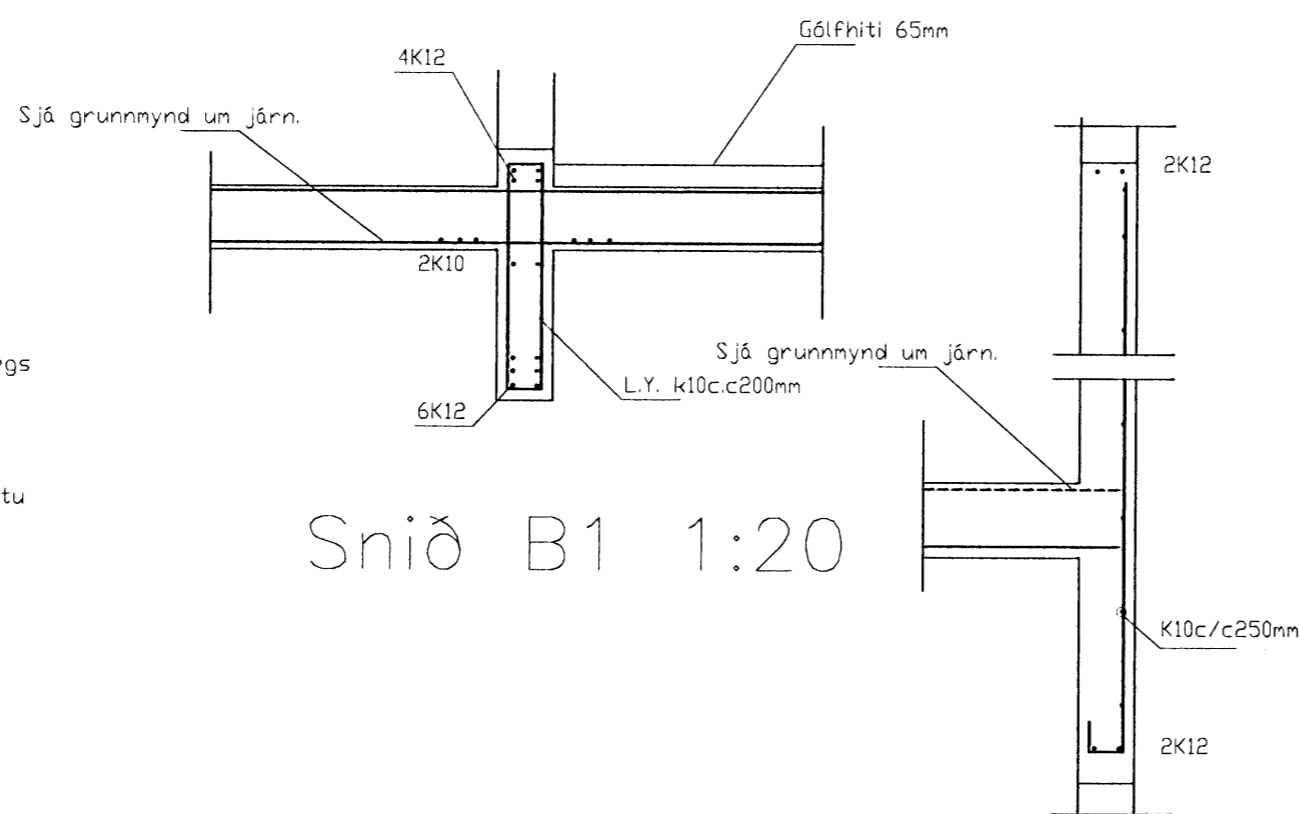
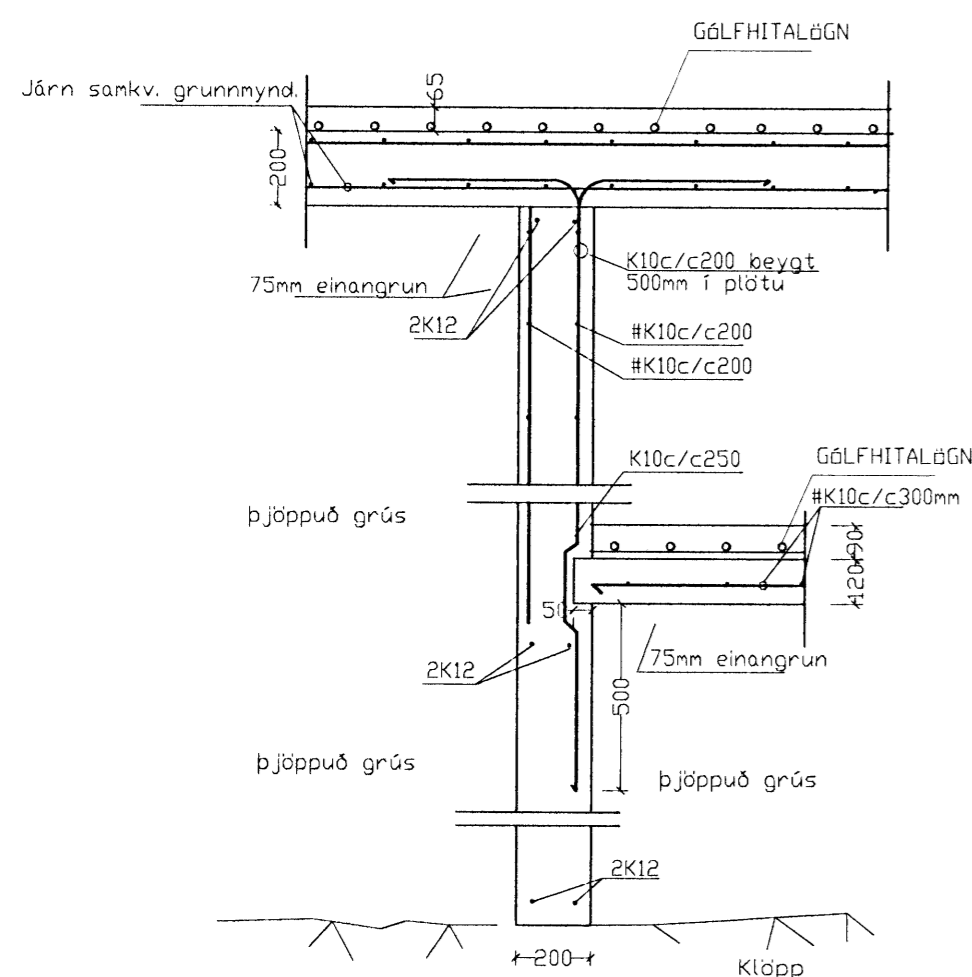


Snið A1 1:20

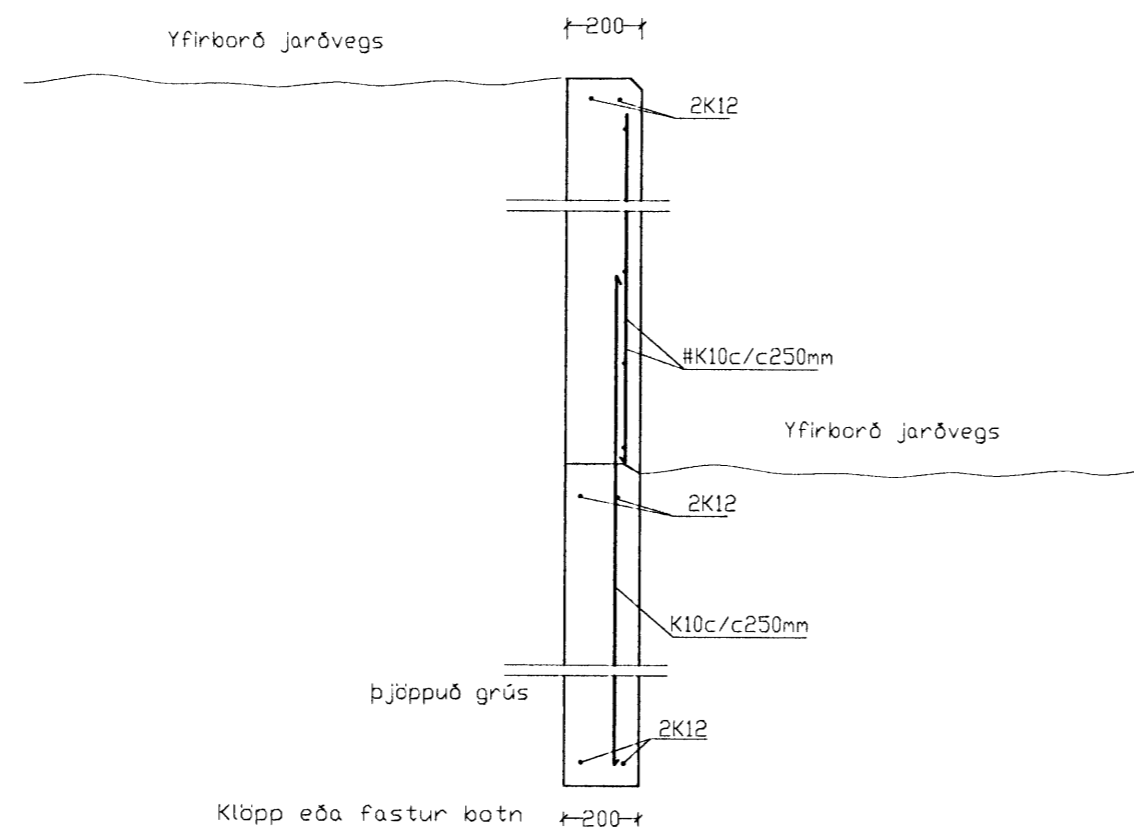


Snið B1 1:20

Snið B2 1:20



Snið A3 1:20



Snið A11 1:20

Skýringar við sökkla:

Steypa S200 í sökklum og botnplötu en S250 útvegg/plötum ofnan sökkla. Stál KS50 en lykkjur og vínklar KS50S. Steypuhula á jörnum 3,5cm en 2,5cm í plötum innanhúss. Göt í sökkla skal gera skv. frárennslisteikningu.

Sökkla standi á klöpp mesta álag 1,0 MN/m²

Tengja skal liggjandi járn í sökkli skv. ákvæðum Rafmagnsveitunnar.

Undir botnplötu og 50cm niður með útveggjasökkli skal einangra með 75mm einangrun. Kringum öil op skal setja 2K12 sem nái a.m.k. 60cm útfyrir brún ops, nema annað sé tekið fram. Sama gildir fyrir veggenda.

Steypa að útilofti skal uppfylla eftirfarandi:

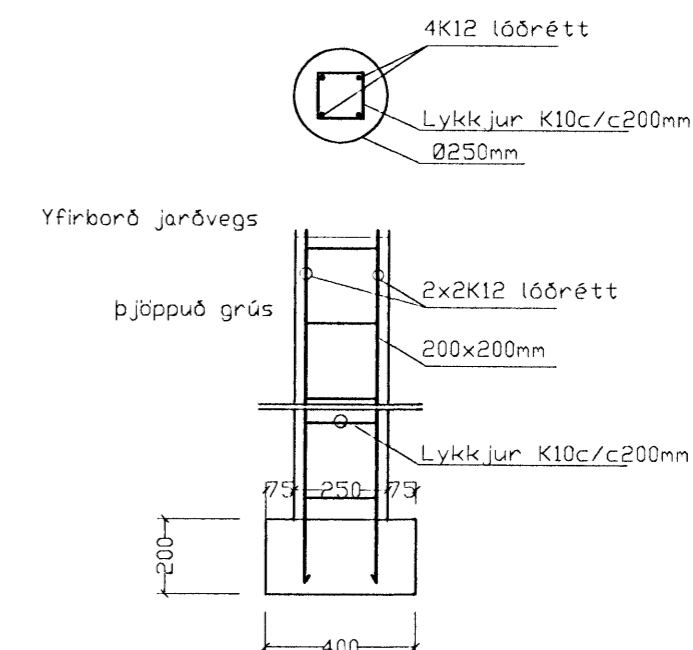
Seménts magn a.m.k. 300kg í rúmmeter steypu. V/S minni en 0,55. Loftinnihald a.m.k. 5%.

Álagsforsendur húss:

Grunngildi vindálags= 1,49 KN/m².

Grunngildi snjóálags= 1,0 KN/m². Grunngildi notálags á milligölf = 1,5KN/m².

Húsið er reiknað skv. flokki A gr.128 byggingarreglugerð.



Súla S1 1:20

Breytingar			Hlíðarás 24. Hafnarfirði.	
Nr.	Dags.	Nafn		
			Tækniþjónusta Ragnars G Gunnarssonar ehf.	
			Sniðjuveg 11 s: 544 5350 ragnargg@aimnet.is	
			Mkv. 1:50	
			Nr. 4.	
			Dags. 2008.09.05	
			kt.:110947-2839	

[Handwritten signature]

[Handwritten signature]