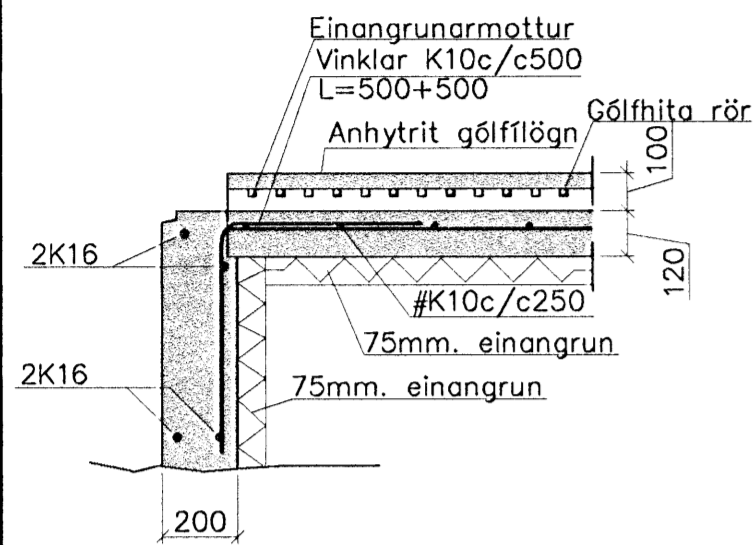
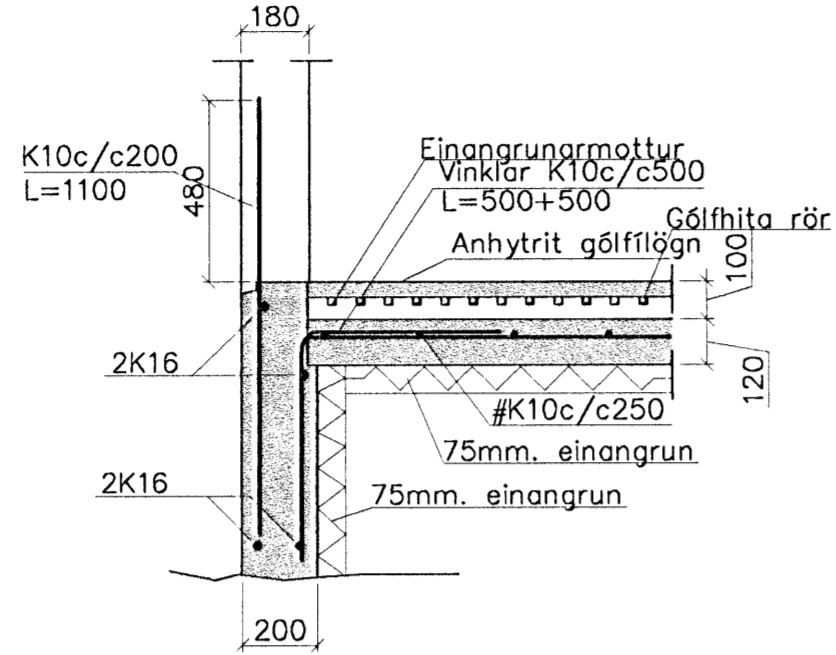


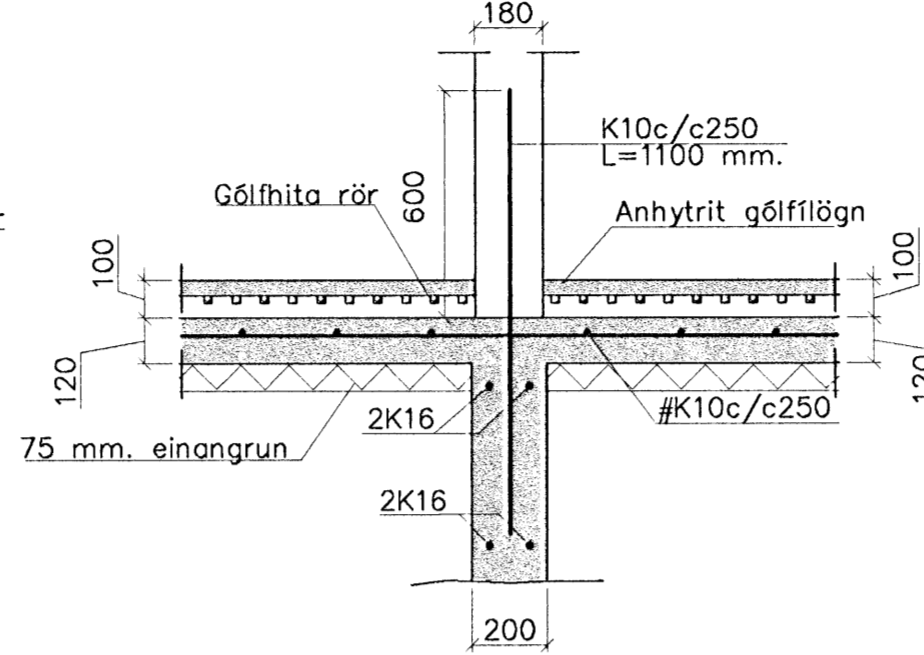
U1 1:20



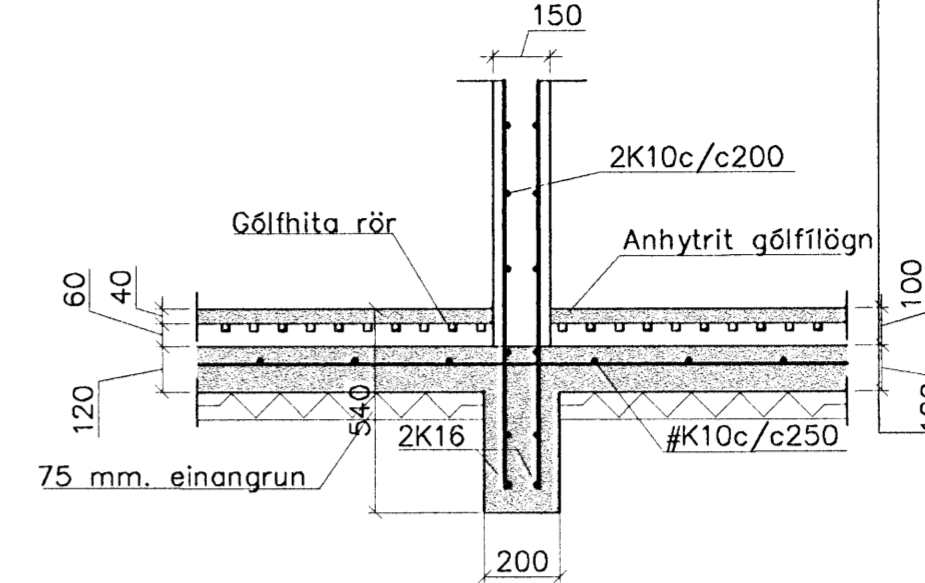
U2 1:20



U3 1:20

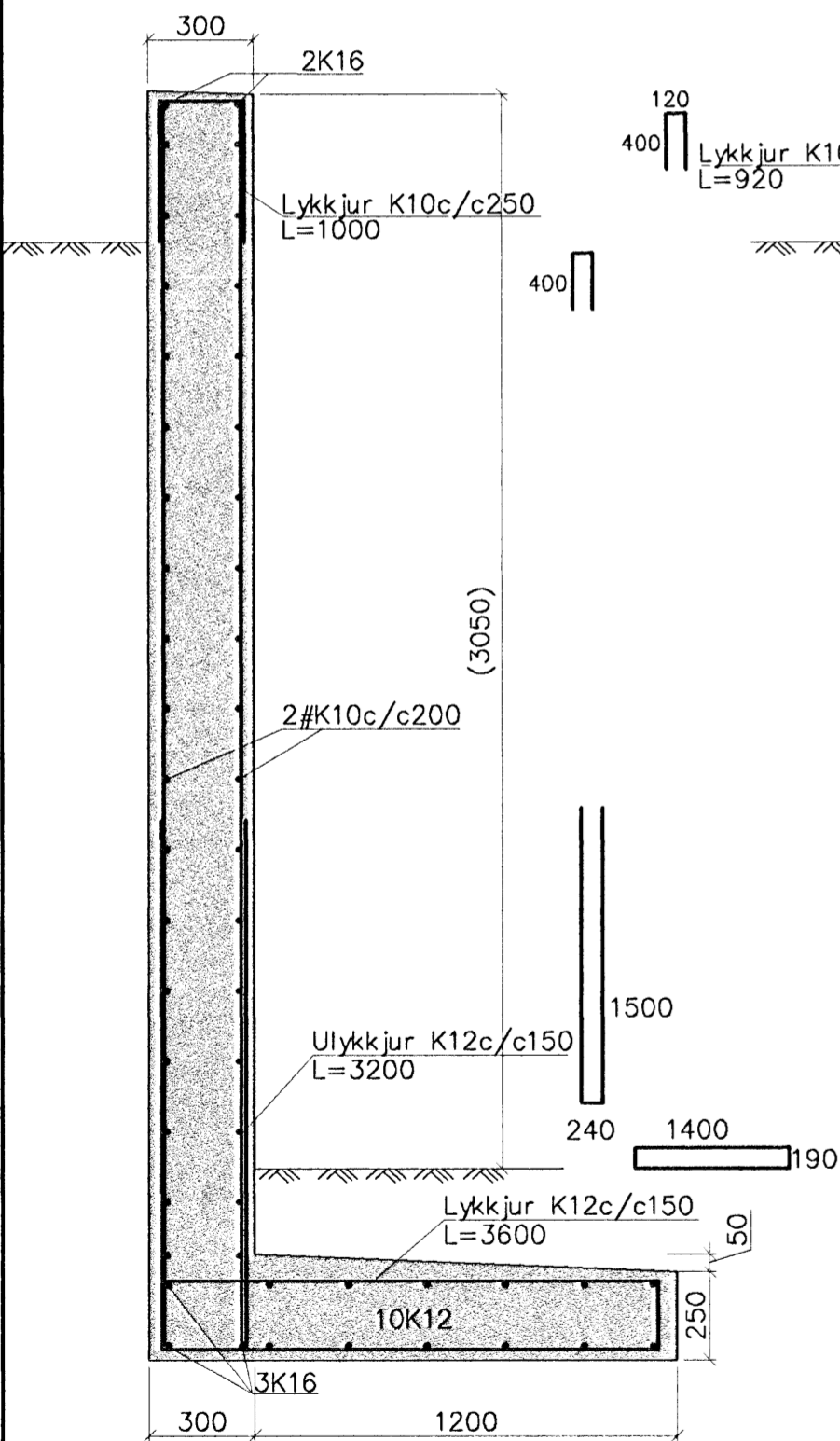


U3* 1:20

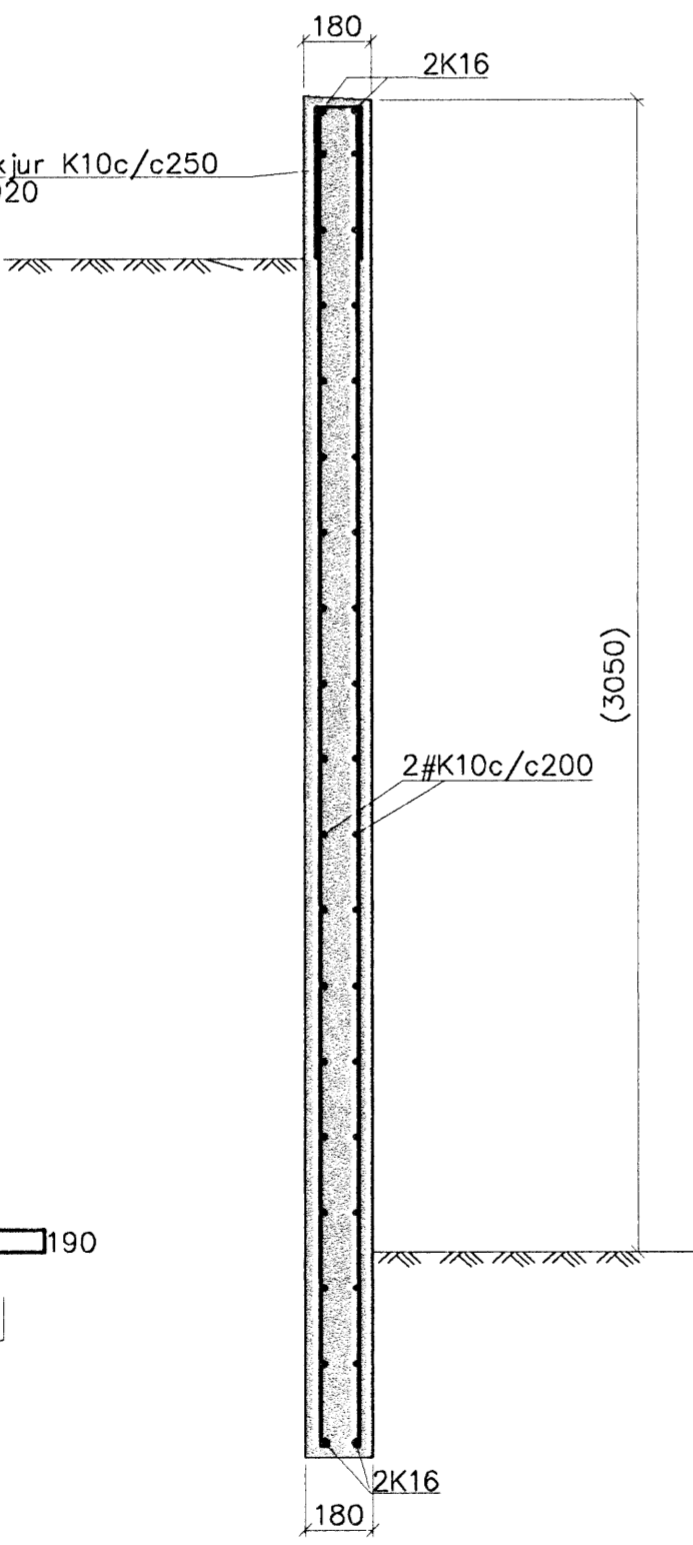


Byggingafræðingur Hafnarfjarðar
Afgreitt þann
11 SEP 2008

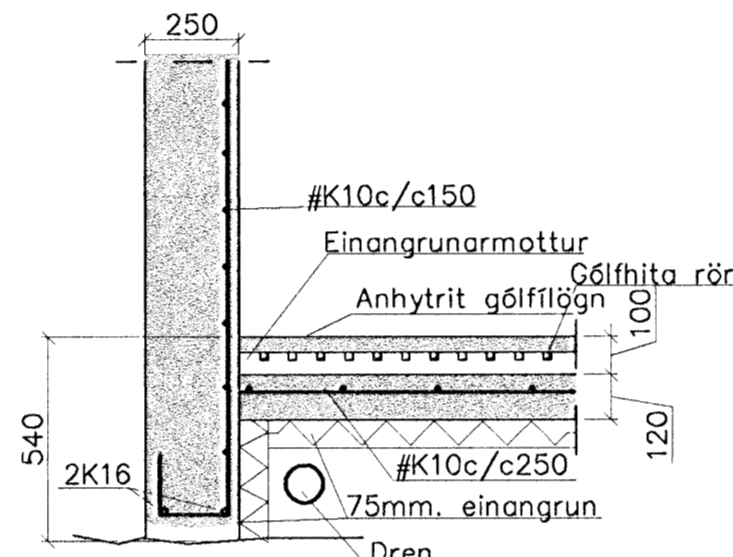
U5 1:20



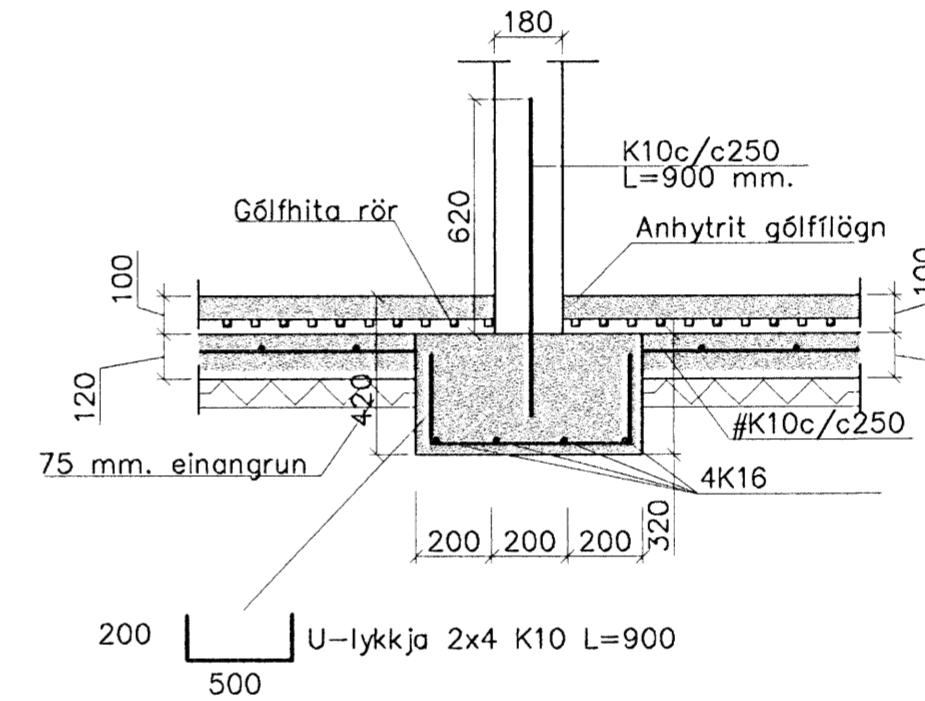
U6 1:20



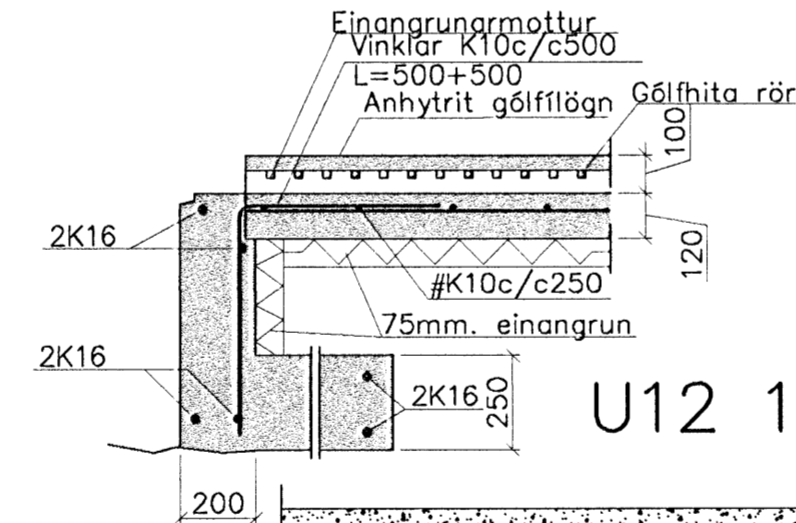
U4 1:20



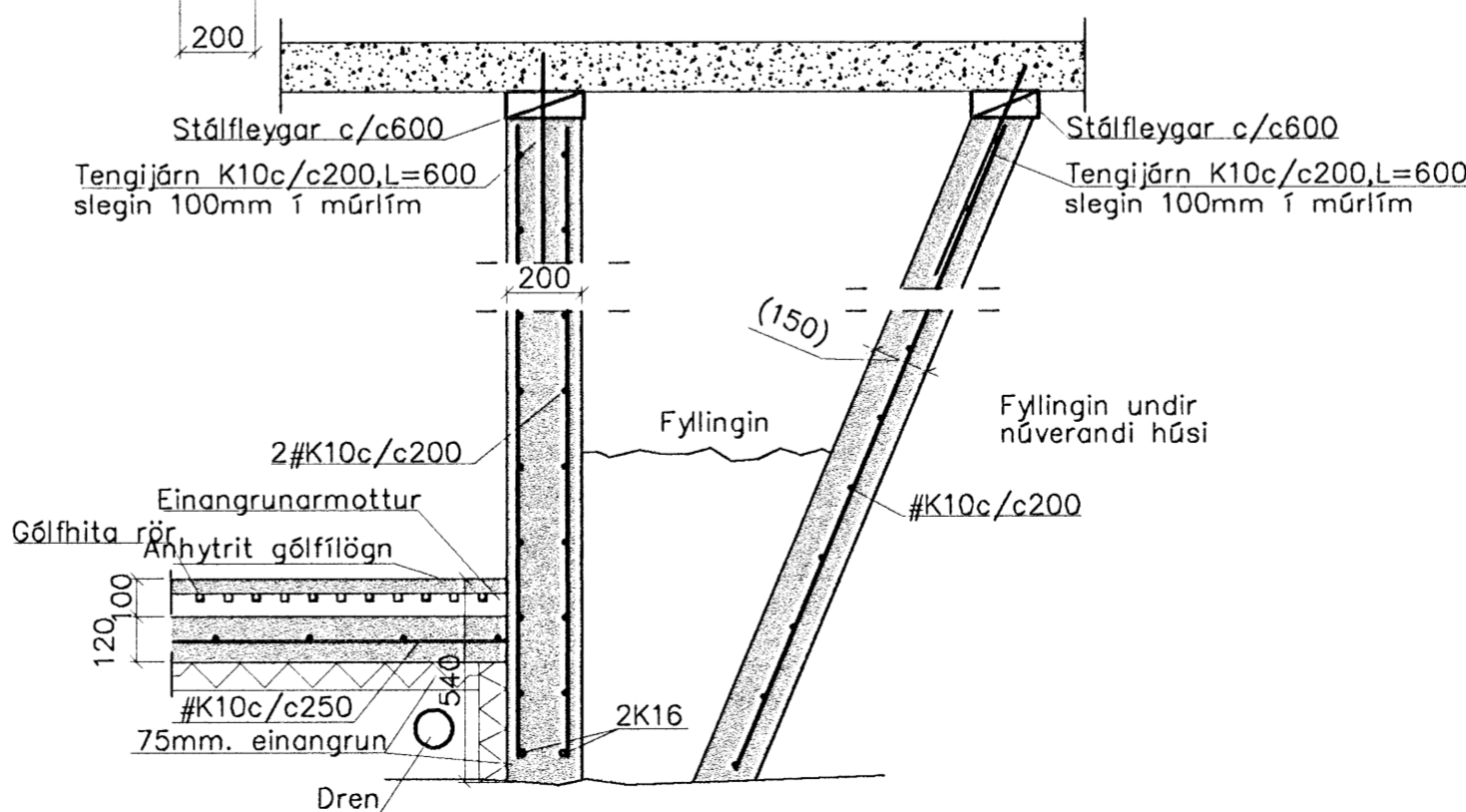
U8 1:20



U7 1:20



U12 1:20



Grafið skal inn í sökkla á núverandi húsi.
Seta skal öryggisstöðir jafnðum með 1m millibili í báðar áttir.
Steypa C30
Sement > 350 kg/m³, vatnssementstala v/s < 0.55, loftinnihald 5-6%, sigmál 80-100 mm.
Steypa og steypustyrktarstál B500C skv. ÍST-14/DS-411.
Steypuhúla á járnnum í steypu í jörð minnst 30 mm.
Hönnun og framkvæmd verksins skal í samræmi við gildandi staðla og reglugerðir.
Undirstöður á hraunfyllingu mesta álag 5kg/cm²
Notálag á gólf 250 kg/m²

2 Breyttir sökklar í samræmi við breytt skipulag arkitekts (U8 nýtt)
1 Delugryfja í U8 stökkur

Breytingar			MÁVAHRAUN 7, HAFNARF.	
Nr.	Dags.	Nafn		
1	14.05.08	HS	Verkfræðistofa Þráinn & Benedikt	
2	12.08.08	BD	Laugavegi 178, 105 Rvk. Sími: 553 1770, 568 7775, Fax: 568-7701 Netfang: verkfræðistofa@verkfræðistofa.is	
			H	DK T HS S
			M	1:20
			Nr.	B004
			Dags.	apríl '08
				080149-3609
				090638-1839
				<i>Þráinn Benedikt</i>