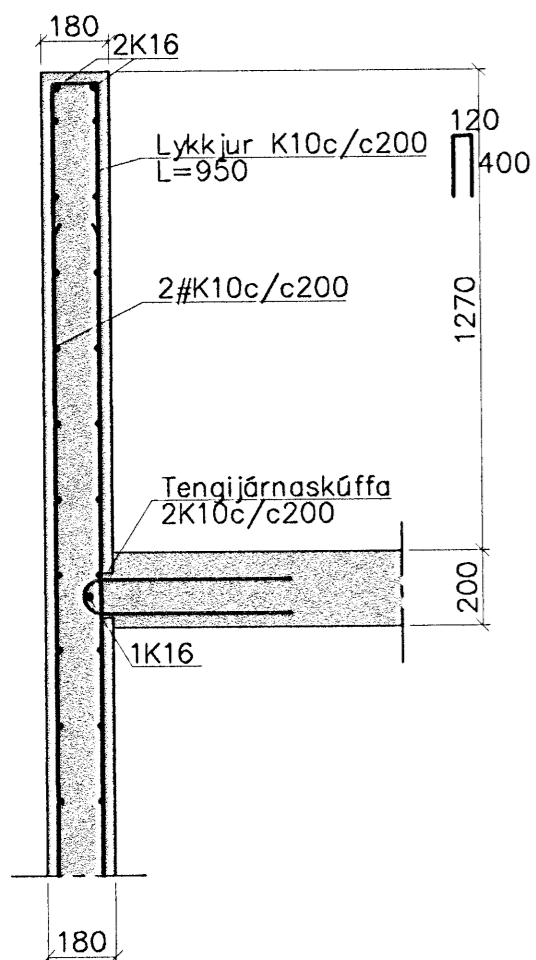
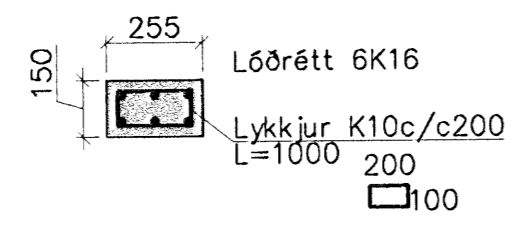


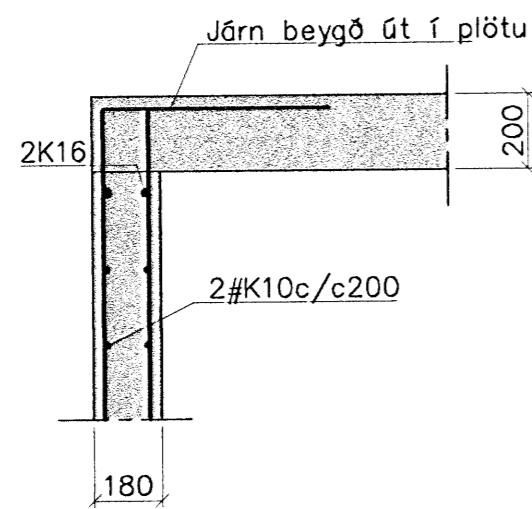
SN10 1:20



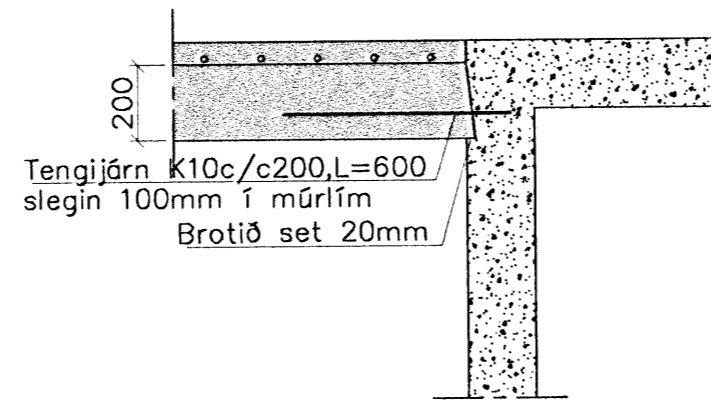
S10 1:20



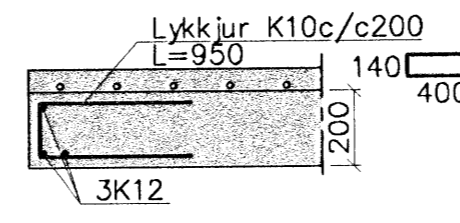
SN11 1:20



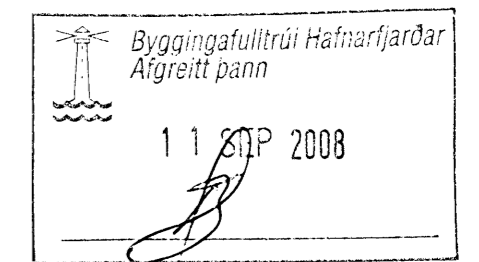
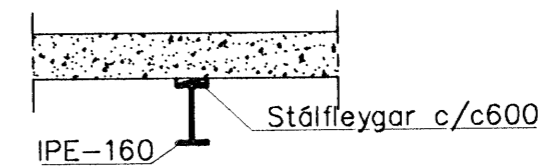
SN12 1:20



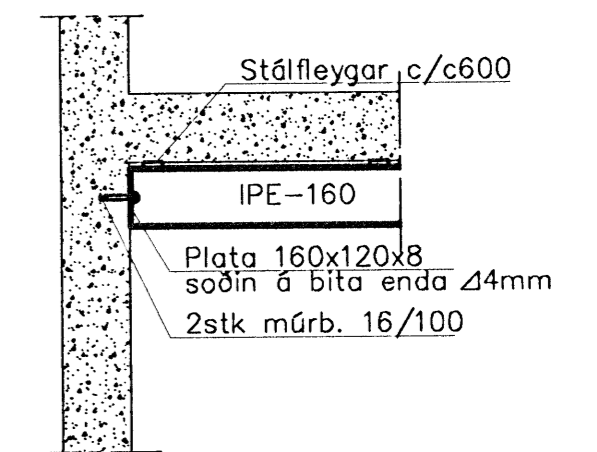
SN13 1:20



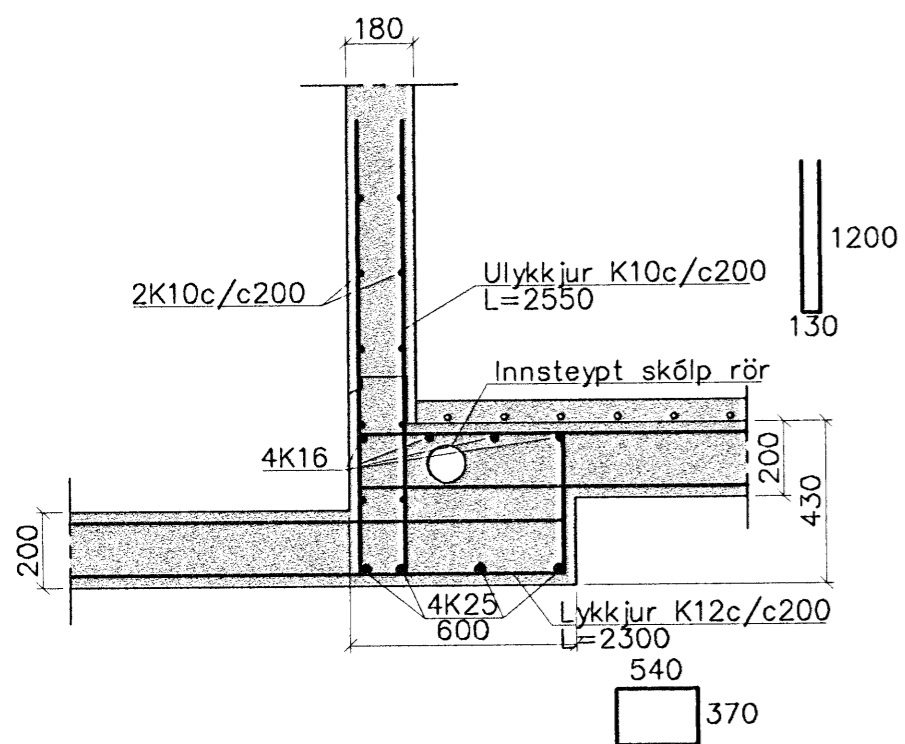
SN14 1:20



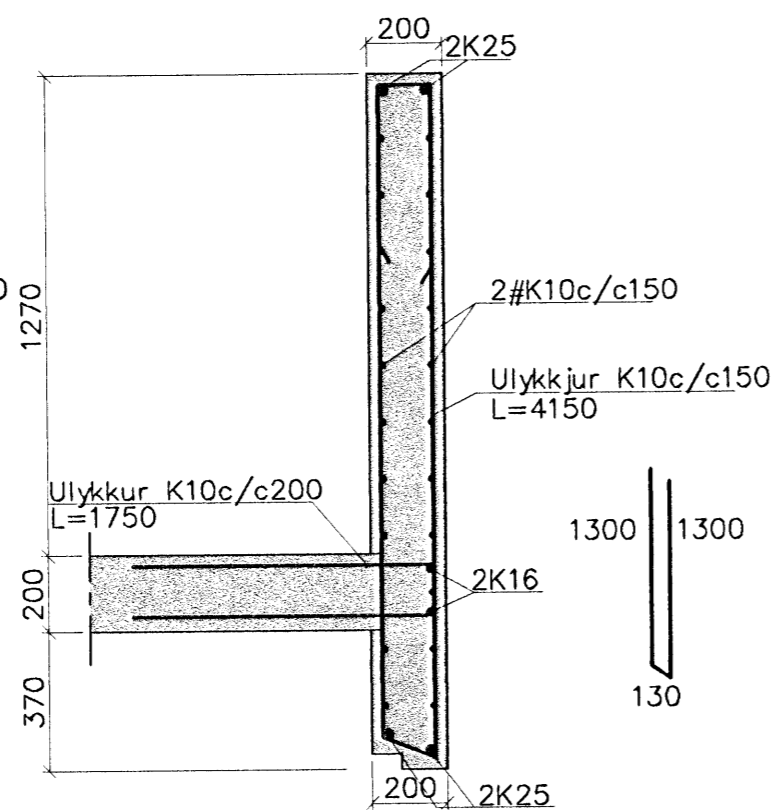
F1 1:20



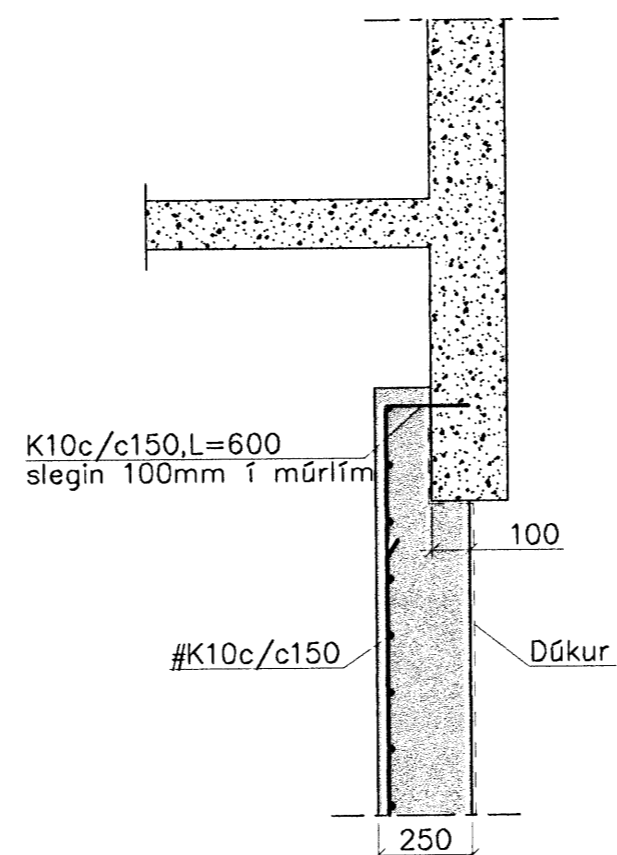
B10 1:20



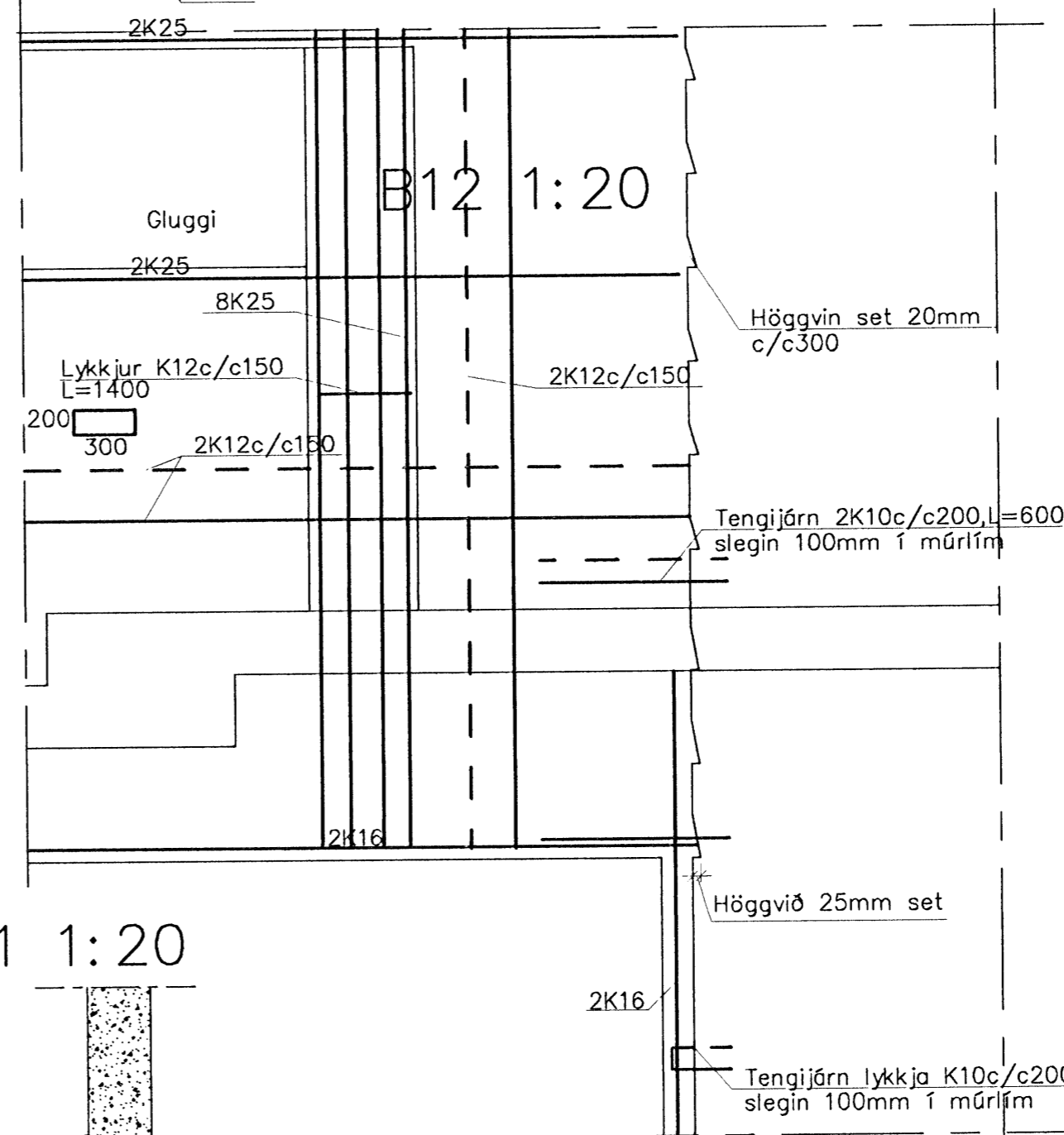
B11 1:20



V1 1:20



B12 1:20



Steypa C30.  
 Sement > 350 kg/m<sup>3</sup>, vatnssementstala (v/s) <0.50, loftinnihald 5-6%, sigmál 80-100mm.  
 Steypa og steypustyrktarstál B500C skv. ÍST-14/DS-411.  
 Steypuhula á jörnum: veggir úti 30mm, veggir inni 20mm, plötur úti 30mm, plötur inni 15mm, bitar 25mm.  
 Meðfram dyrum, gluggum og opum komi 2K16, er nái minnst 800mm. Út fyrir brúnir opa.  
 A: merkir 2#K10c/c500, L=1500mm, í efri og neðri brún plötu. Hönnun og framkvæmd verksins skal vera í samræmi við gildandi staðla og reglugerðir.

1 Burði í kjallara breytt skv. nýjum teikningum arkitekta

Breytingar	Nr.	Dags.	Nafn	HS	Verkfræðistofa Þráinn & Benedikt	H	PK	T	HS	S
	1	02.09.08	HS		Laugavegi 178, 105 Rvk. Sími: 563 1770, 568 7775, Fax: 568-7701 Netfang: verkfraedistofa@verkfraedistofa.is					
					Burðarvirki veggir og loft stækkun kjallara					

MÁVAHRAUN 7, HAFNARF.  
 M 1:20  
 Nr. BK02  
 Dags. apríl '08  
 080149-3609  
 090638-1839