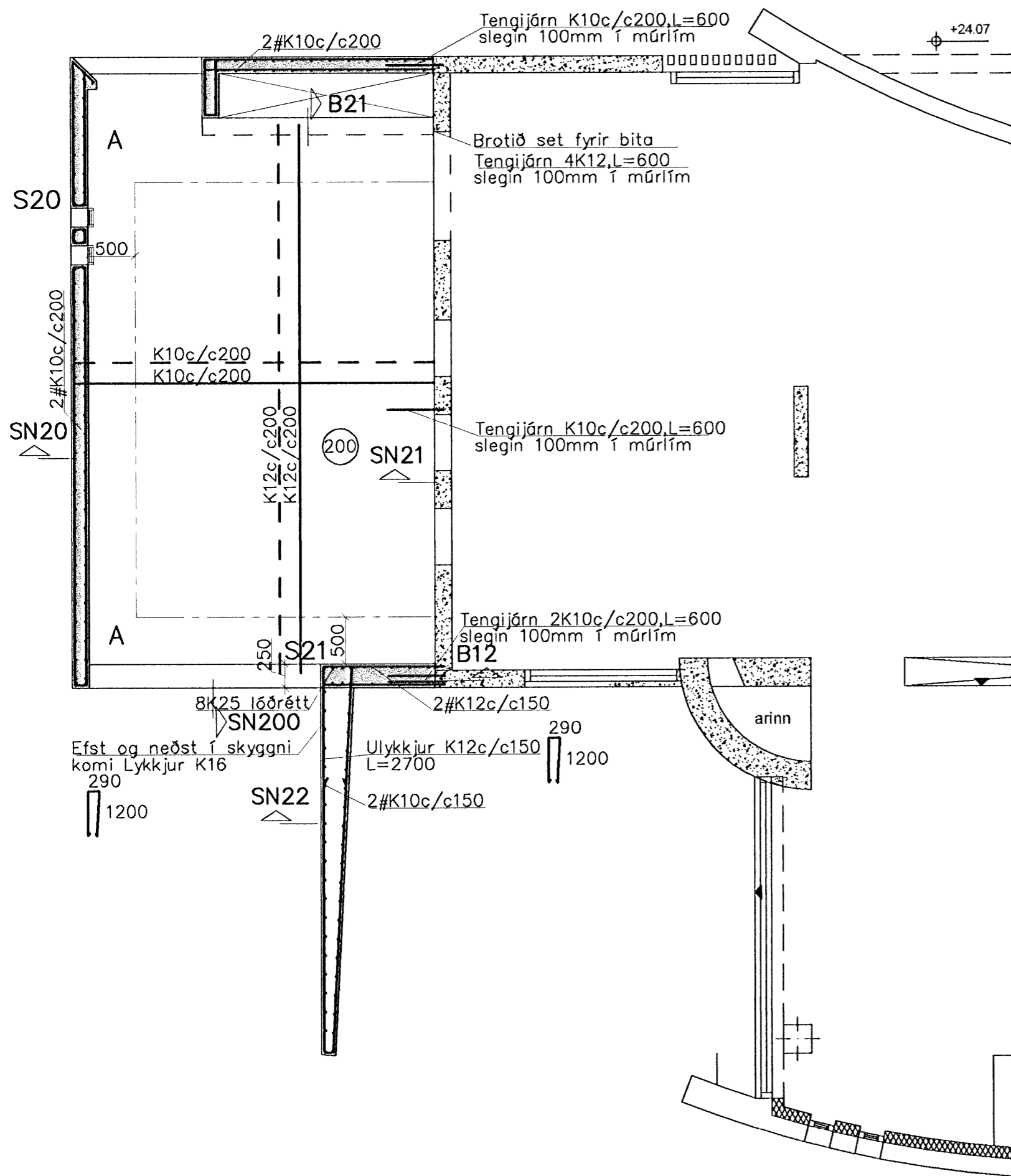


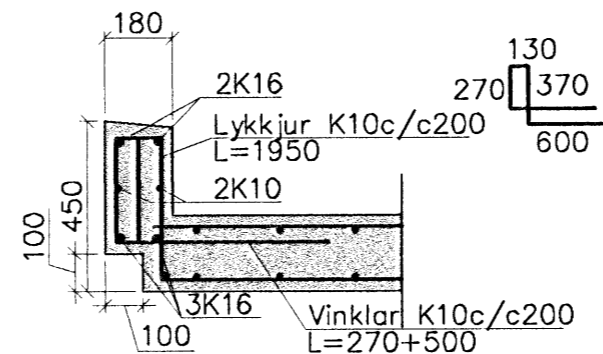
STÆKKUN

ÚTBRUN NÚVERANDI BYGGIN

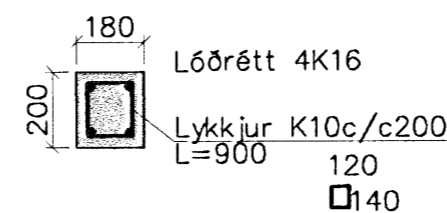
GRUNNMYND 1HÆÐAR OG LOFT 1:50



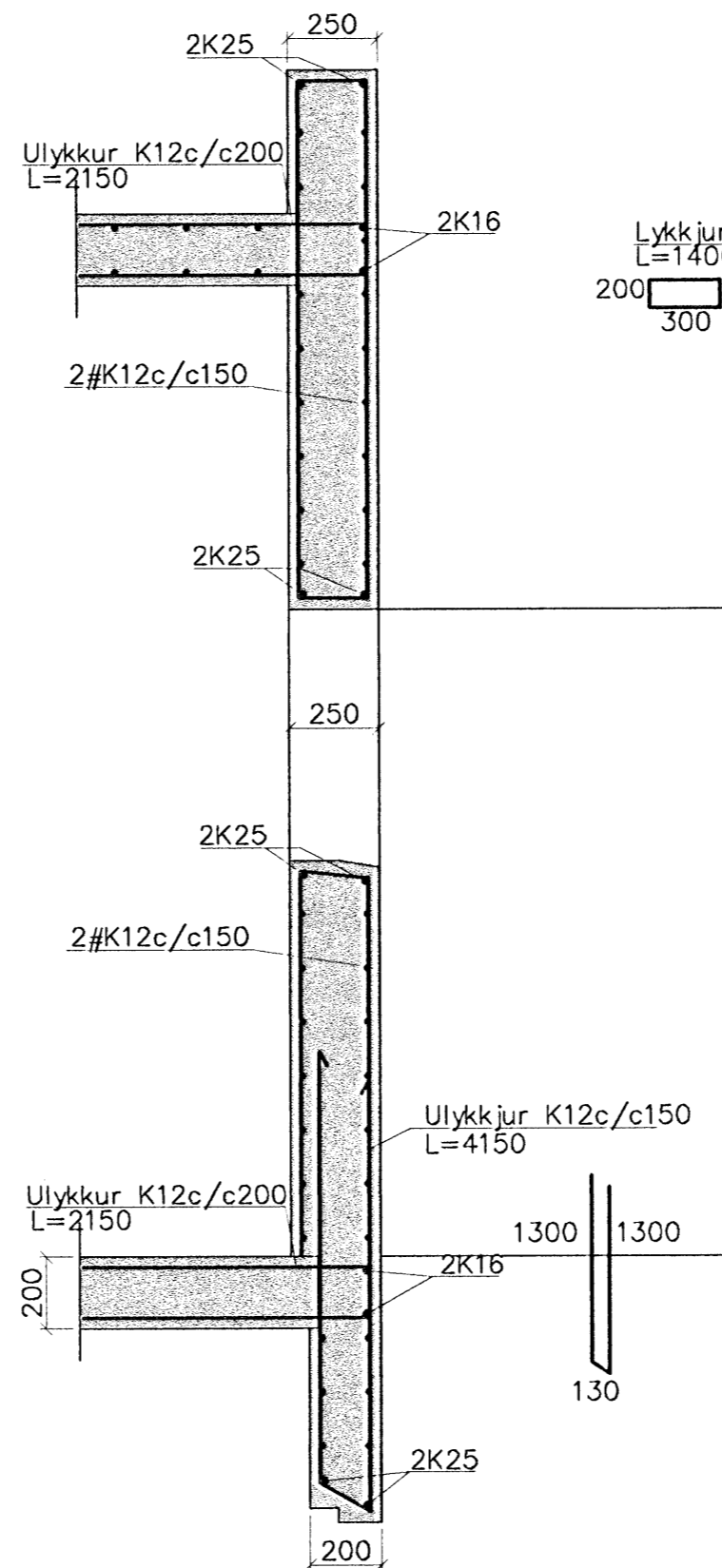
B21 1:20



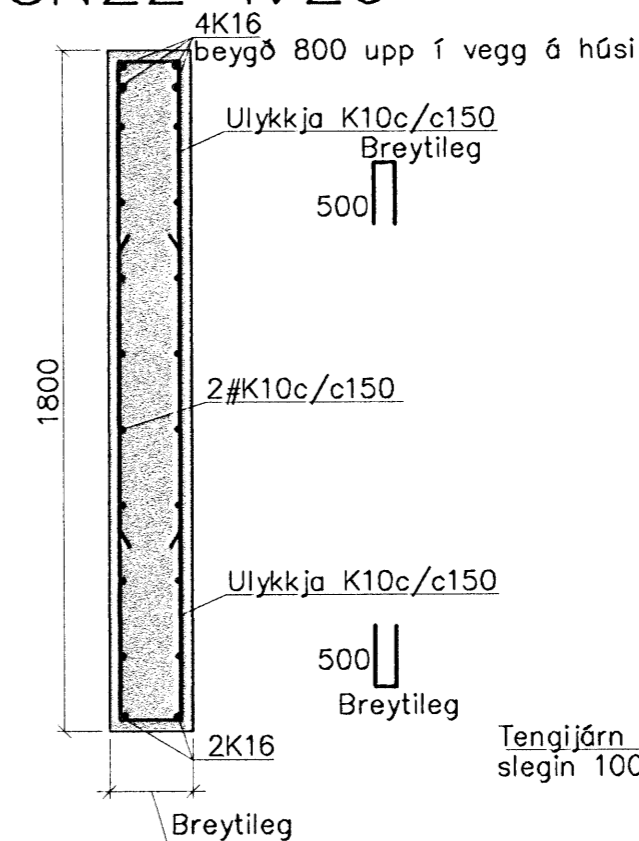
S20 1:20



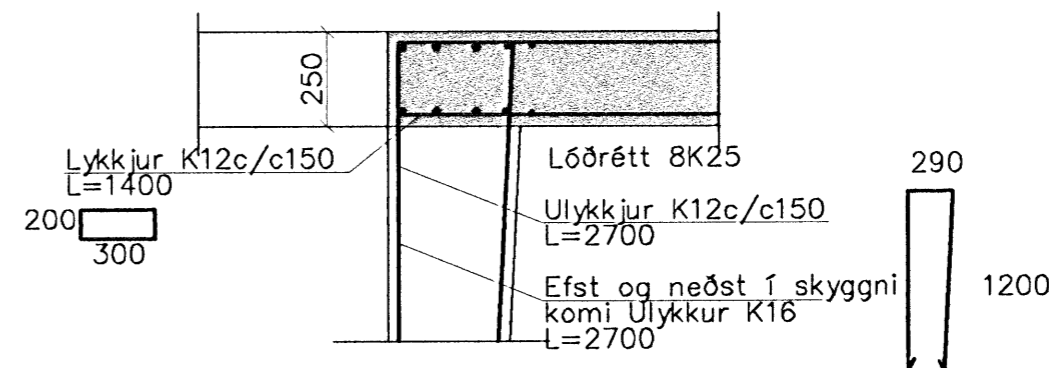
SN200 1:20



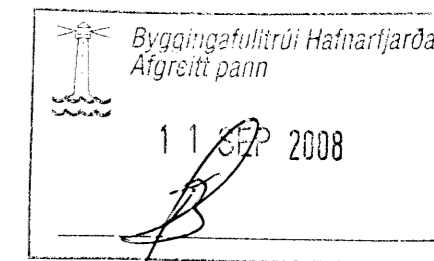
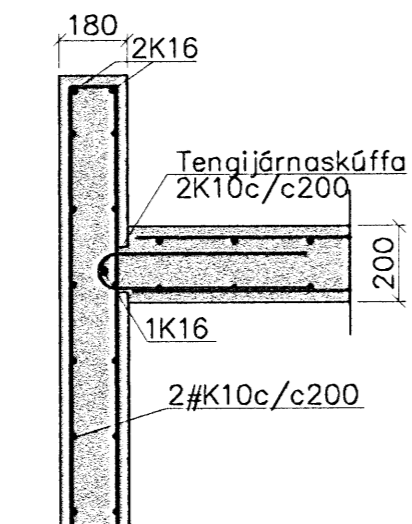
SN22 1:20



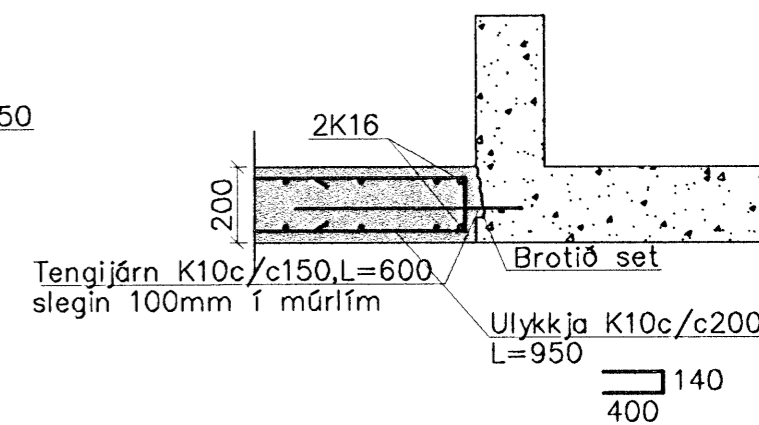
S21 1:20



SN20 1:20



SN21 1:20



Steypa C30.
 Sement > 350 kg/m³, vatnssementstala (v/s) <0.50, loftinnihald 5–6%, sigmál 80–100mm.
 Steypa og steypustyrktarstál B500C skv. ÍST-14/DS-411.
 Steypuhula á jörnum: veggir úti 30mm, veggir inni 20mm, plötur úti 30mm, plötur inni 15mm, bitar 25mm.
 Meðfram dyrum, gluggum og opum komi 2K16, er nái minnst 800mm. Út fyrir brúnir opa.
 A: merkir 2#K10c/c500, L=1500mm, í efri og neðri brún plötu. Hönnun og framkvæmd verksins skal vera í samræmi við gildandi staðla og reglugerðir.

1 Burði á 1.hæð breytt skv. nýjum teikningum arkitekta

Breytingar			MÁVAHRAUN 7, HAFNARF.	
Nr.	Dags.	Nafn	H	DK T HS S
1	02.09.08	HS	M	1:50
			Nr.	B102
			Dags.	apríl '08
				080149-3609
				090638-4839
				<i>Ólafur Þorvaldur</i>
			Burðarvirki veggir og loft stækkun 1. hæðar	