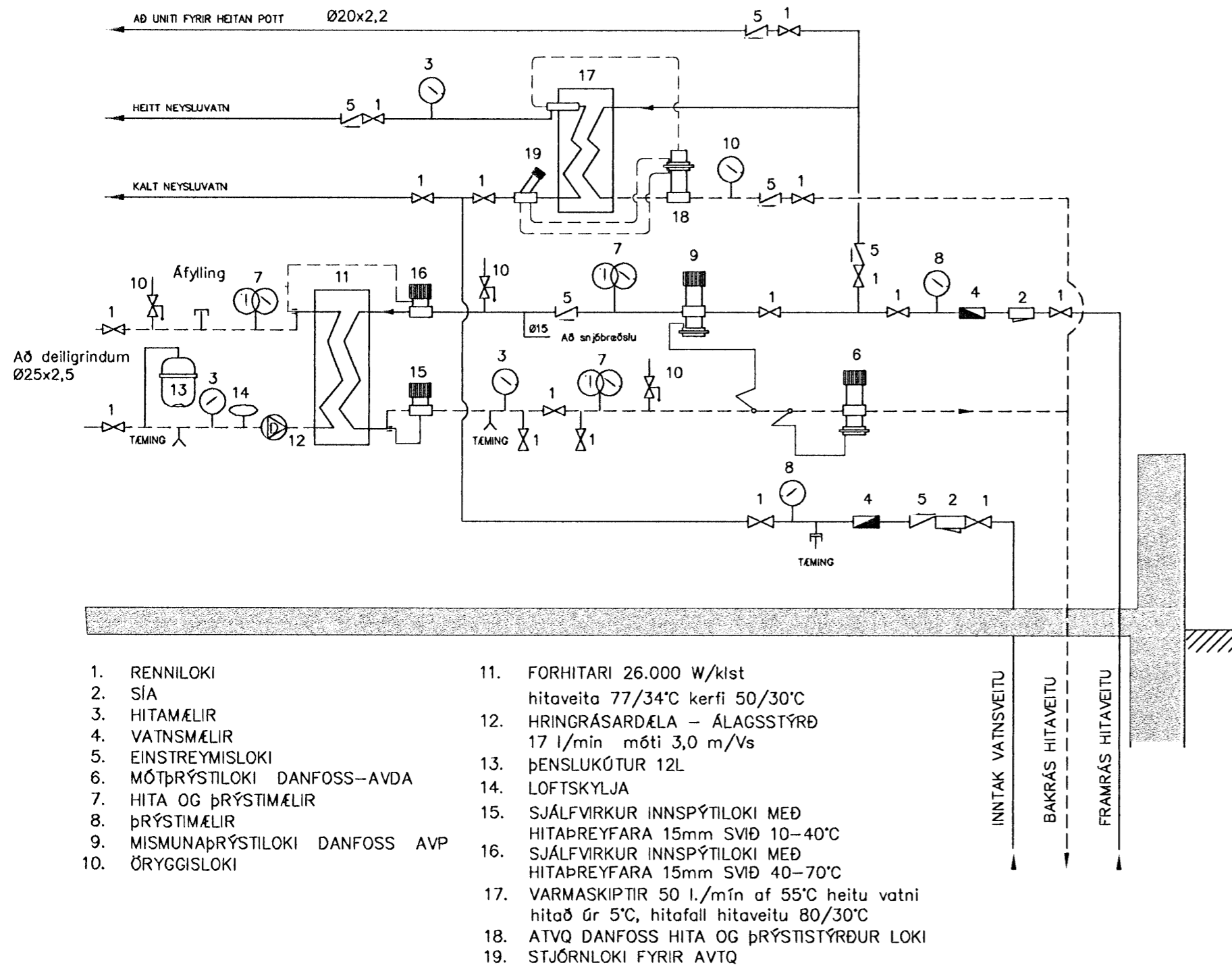
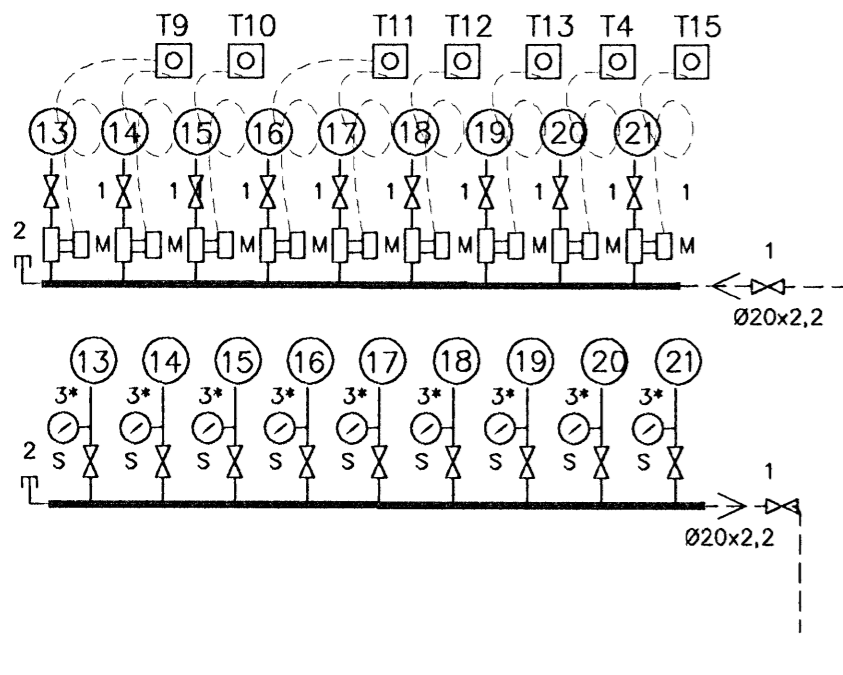


# TENGIMYNDIR



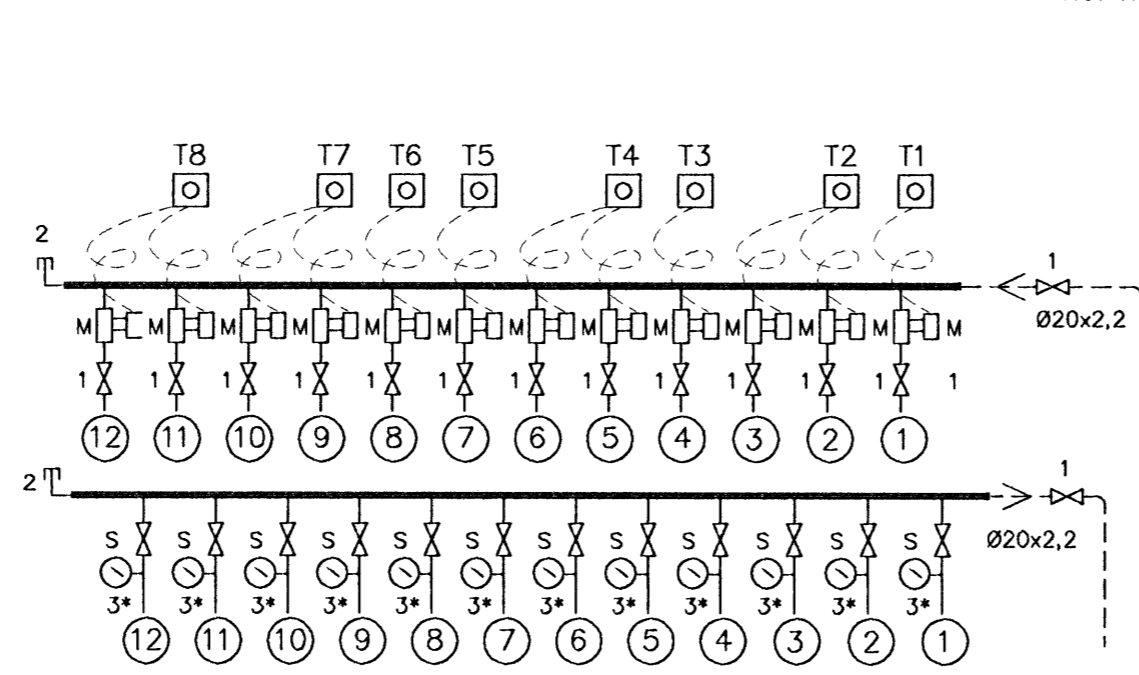
- |                                   |  |
|-----------------------------------|--|
| 1. RENNILOKI                      | 11. FORHITARI 26.000 W/klst                    |
| 2. SÍA                            | hitaveita 77/34°C kerfi 50/30°C                |
| 3. HITAMÆLIR                      | 12. HRINGRÁSARDÆLA - ÁLAGSSTÝRÐ                |
| 4. VATNSMÆLIR                     | 17 l/min móti 3,0 m/Vs                         |
| 5. EINSTREYMISLOKI                | 13. ÞENSLUKÚTUR 12L                            |
| 6. MÓÞRÝSTILOKI DANFOSS-AVDA      | 14. LOFTSKYLJA                                 |
| 7. HITA OG ÞRÝSTIMÆLIR            | 15. SJÁLFVIRKUR INNSPÝTILOKI MEÐ               |
| 8. ÞRÝSTIMÆLIR                    | HITAPREYFARA 15mm SVIÐ 10-40°C                 |
| 9. MISMUNARÞRÝSTILOKI DANFOSS AVP | 16. SJÁLFVIRKUR INNSPÝTILOKI MEÐ               |
| 10. ÖRYGGISLOKI                   | HITAPREYFARA 15mm SVIÐ 40-70°C                 |
|                                   | 17. VARMASKIPTIR 50 l./mín af 55°C heitu vatni |
|                                   | hitað úr 5°C, hitafall hitaveitu 80/30°C       |
|                                   | 18. ATVQ DANFOSS HITA OG ÞRÝSTIÞÝRÐUR LOKI     |
|                                   | 19. STJÓRNLOKI FYRIR AVTQ                      |

## DÆMIGERÐ TENGING GÓLFHITA FYRIR NEÐRI HÆÐ.



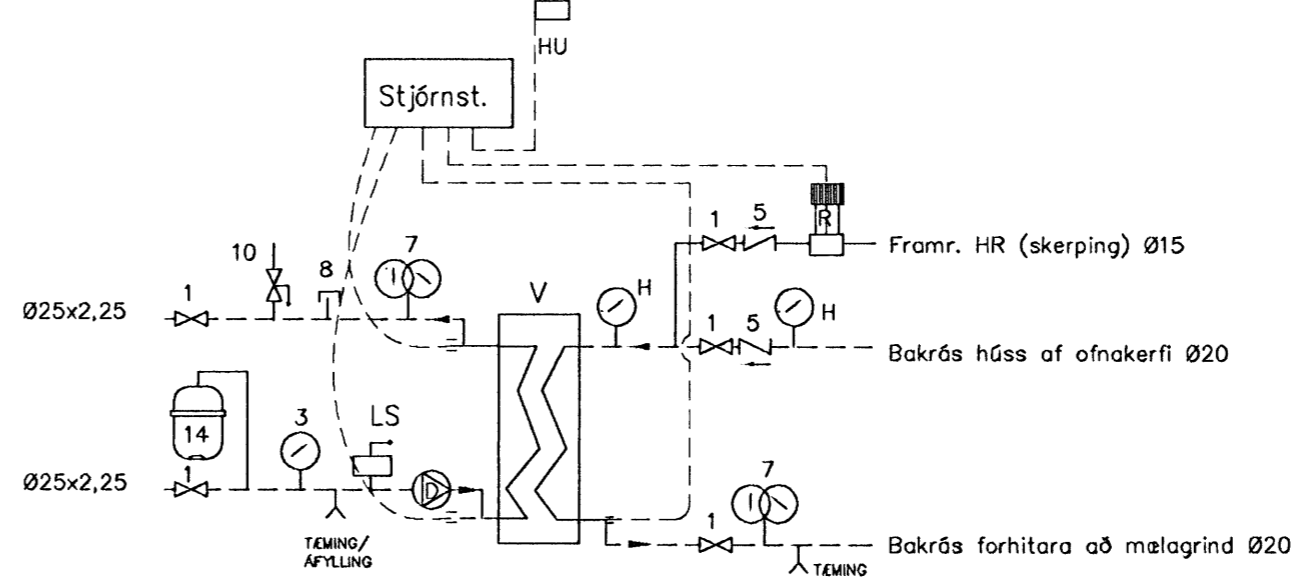
- |  |
|--|
| 1. RENNILOKI                               |
| 2. LOFTSKRÚFA                              |
| 3. HITAMÆLIR                               |
| 3*. HITAMÆLIR / FLÆDIGLAS                  |
| Tx. THERMÓSTAT Á VEGG (sjá grunnmynd)      |
| M. Mótrolki 0,05-0,1 m <sup>3</sup> /klst. |

## DÆMIGERÐ TENGING GÓLFHITA FYRIR EFRI HÆÐ.



- |  |
|--|
| 1. RENNILOKI                               |
| 2. LOFTSKRÚFA                              |
| 3. HITAMÆLIR                               |
| 3*. HITAMÆLIR / FLÆDIGLAS                  |
| Tx. THERMÓSTAT Á VEGG (sjá grunnmynd)      |
| M. Mótrolki 0,05-0,1 m <sup>3</sup> /klst. |

## SNJÓBRÆÐSLA TENGIMYND



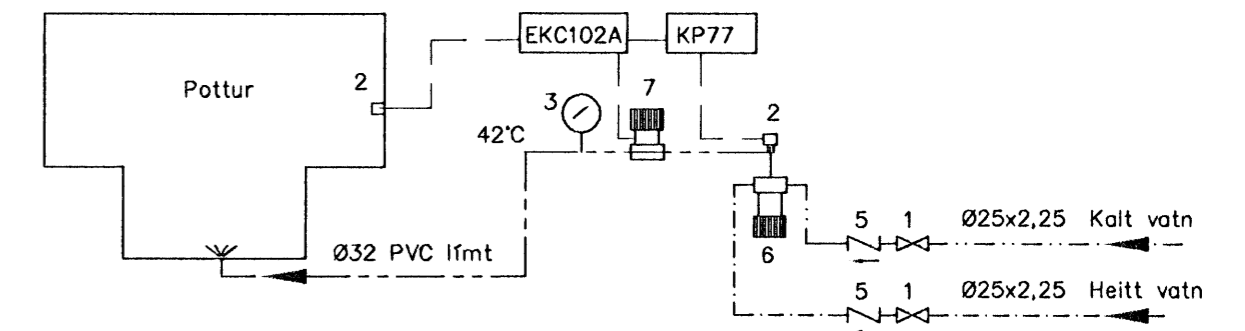
## SNJÓBRÆÐSLA.

Allt efni í Hitalögnum skal vera vottað af Rannsóknarstofnun Byggingariðnaðarins í samræmi við gildandi byggingarreglugerð og staðla.

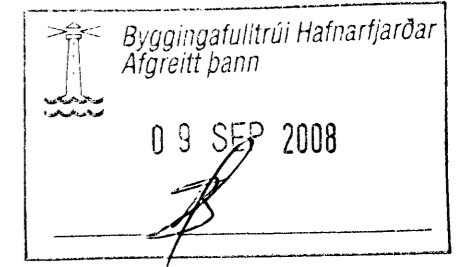
Snjóbræðslurör:  
 Ø20/25c/c250 hitaPólin plaströr.  
 Hitaður flötur: 114m<sup>2</sup>  
 Slaufulengd: 155-180m alls 455m  
 Afköst bræðslu: 200wött/klst/m<sup>2</sup>  
 Heildarafköst: 22,800wött/klst  
 Hús gefur allt að: 8,800wött/klst  
 Framrásarvatn: 3,3/min.

V: Varmaskiftir 26.000Wött  
 hitaveita 38/18°C, kerfi 35/14°C.  
 Frostlögsblanda 33%/67%vatn.  
 Frostlögur í Ø25mm rör: 0,11 l/m.  
 H: Hitamælir 0-60°C  
 D: Dæla 16,4 l/min, á móti 3,5 mVs.  
 R: Segulloki  
 S: Stillit / stilliloki  
 LS: Sjálfvirk loftskilja.  
 1: Kúluloki  
 3: Hitamælir 0-60°C  
 5: Einstefnuloki  
 7: Hita og Þrýstimælir  
 10: Öryggisloki 3bar  
 14: Þensluker 8Lítar  
 HU. HITANEMI UTANHÚSS TENGÐUR STJÓRNSTÖÐ

## SUNDLAUGARPOTTUR. TENGIMYND



- |   |  |
|---|--|
| 1. RENNILOKI/KÚLULOKI   | EKC102A = DANFOSS RAFEYNDASTÝRÐ STJÓRNSTÖÐ     |
| 2. HITANEMI   | nemur hitastig í laug.                         |
| 3. HITAMÆLIR  | lokur fyrir innrennsli þegar hitastigi er náð. |
| 4. VATNSMÆLIR   | KP77 = Yfirhitastigs vari                      |
| 5. EINSTREYMISLOKI  | lokur fyrir innrennsli ef hitastig vatns       |
| 6. UPPBLÖNDUNARLOKI 3,5m <sup>3</sup> /klst                                   | fer yfir óskað gildi.                          |
| 7. SEGULLOKI 3,5m <sup>3</sup> /klst = Opnar/lokur fyrir innrennsli að potti. |  |



Breytingar			SKÓGARÁS L. HAFNARF.	HBS   T   BD   IS
Nr.	Dags.	Nafn		
			Verkfræðistofa Þráinn & Benedikt	M 1:50
			Laugavegi 178, 105 Rvk.	Nr. PH02
			Sími: 553 1770, 568 7775, Fax: 568-7701	Dags. Ágúst 08
			Netfang: verkfraedistofa@verkfraedistofa.is	090638-1839
			Tengimyndir	080149-3609
			<i>Kristinn Þ. Brummi</i>	