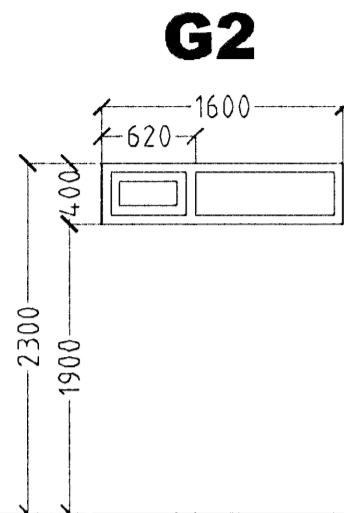


# KLUKKUELLIR 17 HAFNARFIRÐI.

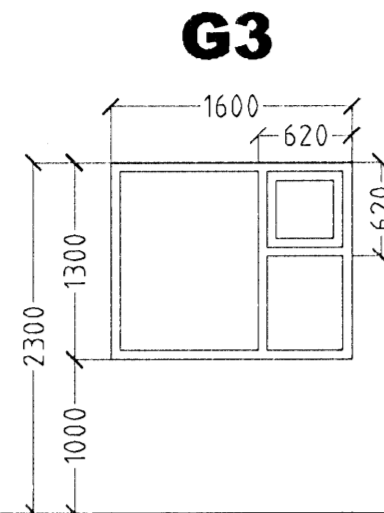
Samþykkt þann

08 DEC 2008

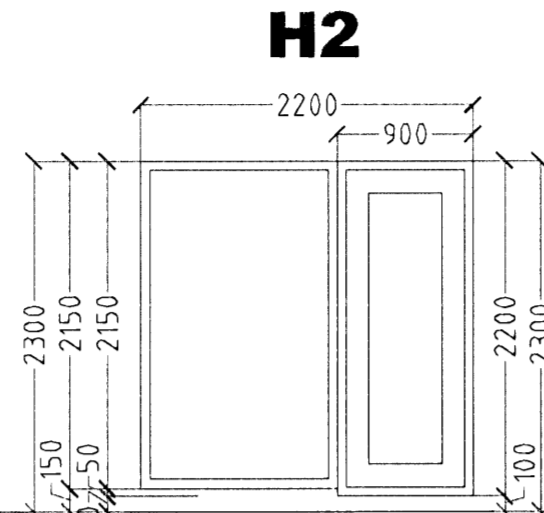
Byggingafulltrúinn í Hafnarfirði  
F.h. Hrólfur S. Gunnlaugsson



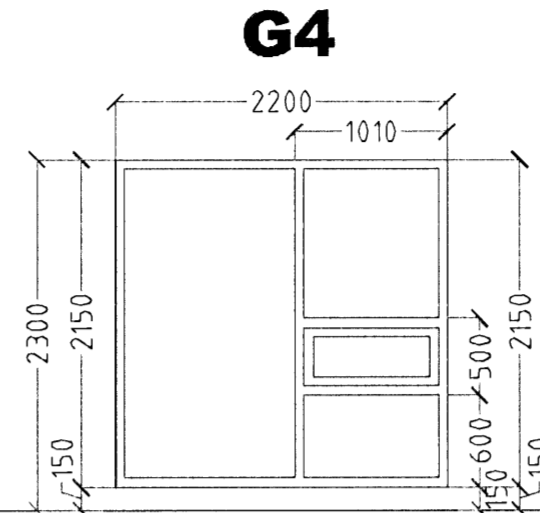
1. STK. BAÐ.



1. STK. ELDHÚS.

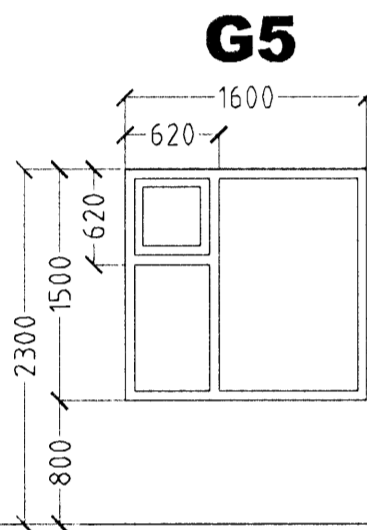


1. STK. STOFA. HURÐ OPNAST HÆGRI ÚT.

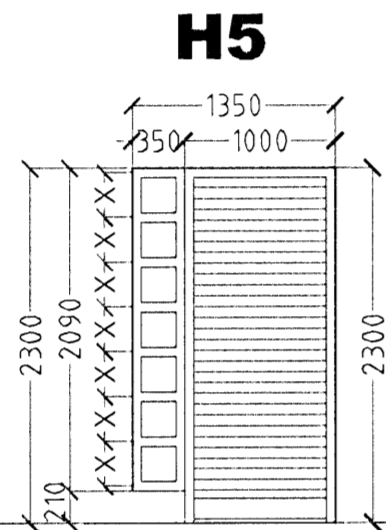


1. STK. STOFA.

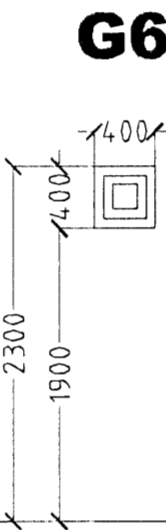
H=25,40



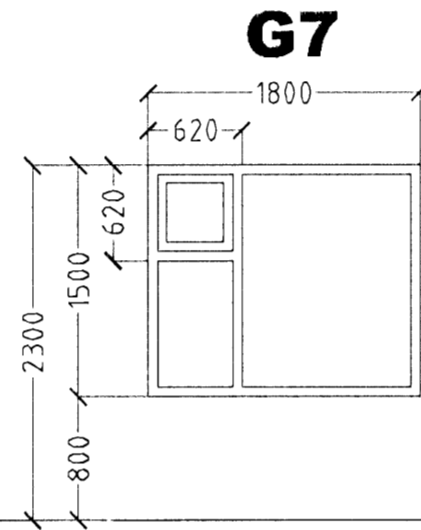
1. STK. HERB.



1. STK. ANDDYRI. HURÐ OPNAST VINSTRI INN.

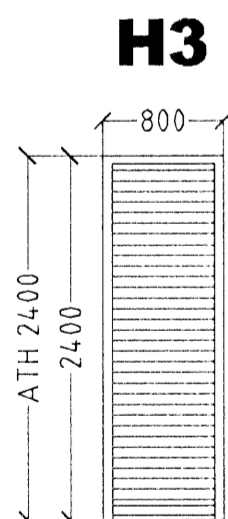


1. STK. V/S.

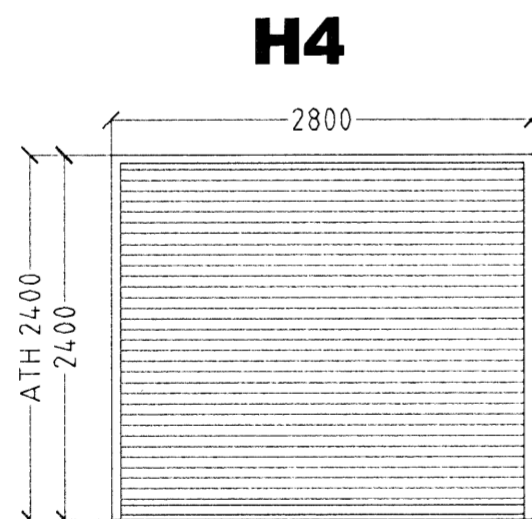


2. STK. HJÓN OG HERB.

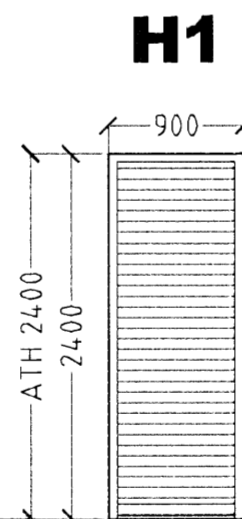
H=25,40



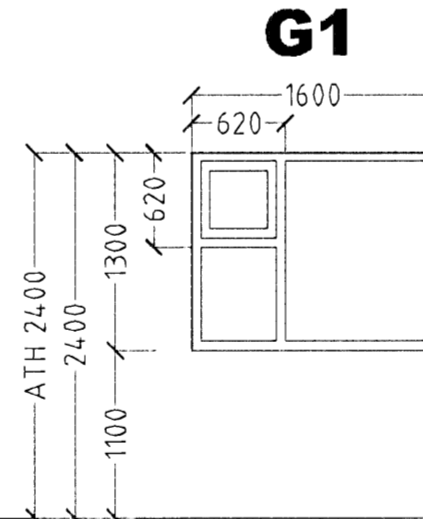
1. STK. BIFREIDAGEYMSLA. HURÐ OPNAST VINSTRI INN.



1. STK. BIFREIDAGEYMSLA.



1. STK. GEYMSLA HURÐ OPNAST HÆGRI ÚT.



1. STK. GEYMSLA.

H=25,30

GLUGGAR OG HURÐIR, MKV. 1:50.

HEILDARFJÖLDI GLUGGA OG HURÐA 13. STK.

ATH!  
ÖLL MÁL ATHUGIST OG MÆLIST Á STAÐNUM  
ÁÐUR EN SMÍÐI HEFST.

## KLUKKUELLIR 17 HAFNARFIRÐI.

SIGURÐUR ÞORVARÐARSON BYGGINGAFRÆÐINGUR BFL.  
STH. TEIKNISTOFAN, STRANDGÖTU 11, 220 HAFNARFIRÐI.  
SÍMI 5651510, NETFANG: teiknistofan@simnet.is  
STH. TEIKNISTOFAN EHF, KT. 510298-2769, KT. AÐALHÖNNUÐAR: 141250-4189.

SKÝRINGAR:	SÉRUPPDRÁTTUR.
TEIKNING:	GLUGGAR OG HURÐIR.
MÆLIKVARÐI:	1 : 50.
UNDIRSKRIFT:	<i>11/12 08 [Signature]</i>
BLAÐ NR. 10 AF 11.	DAGSETNING: 18. APRÍL 2008.
BREYTT:	