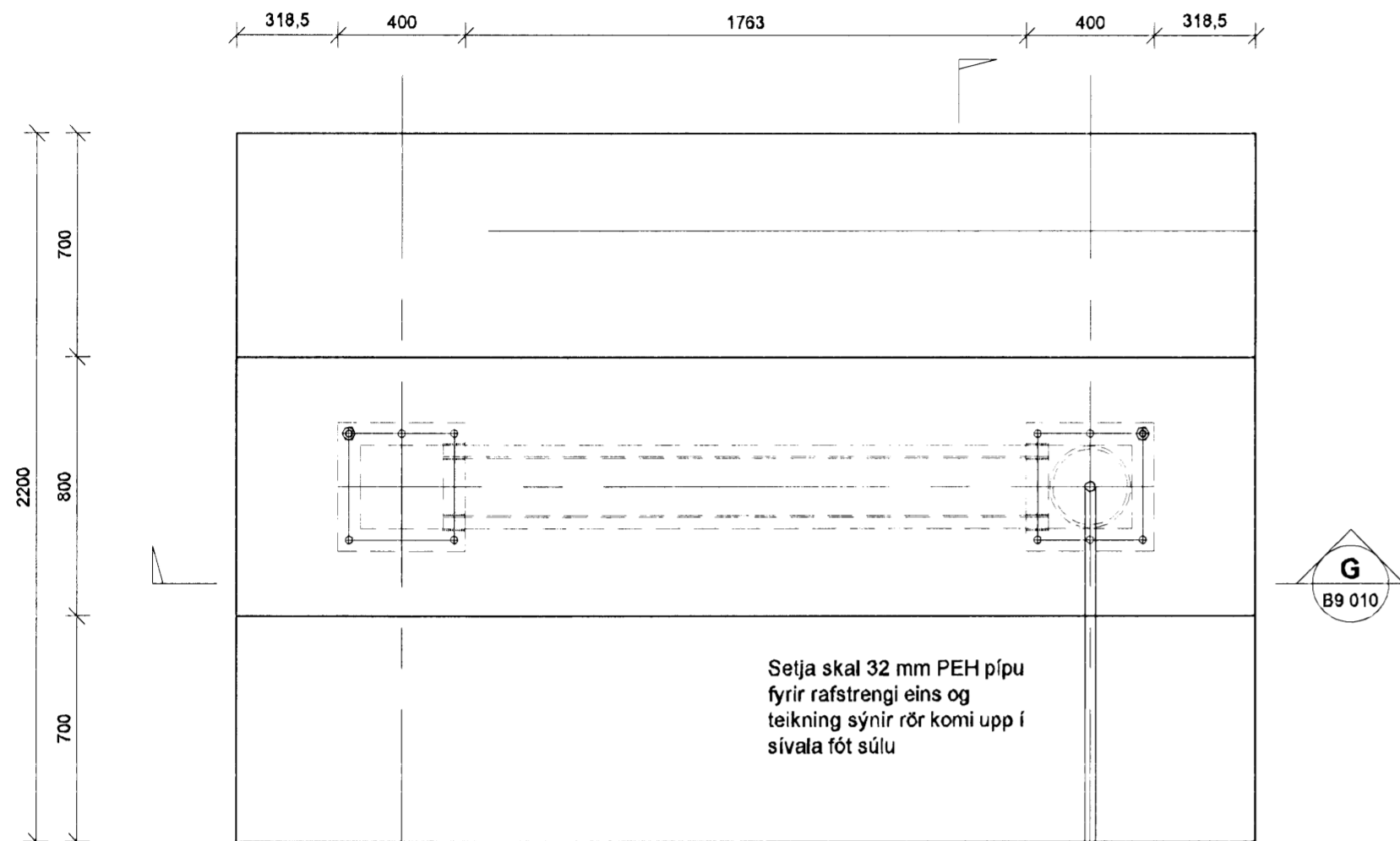
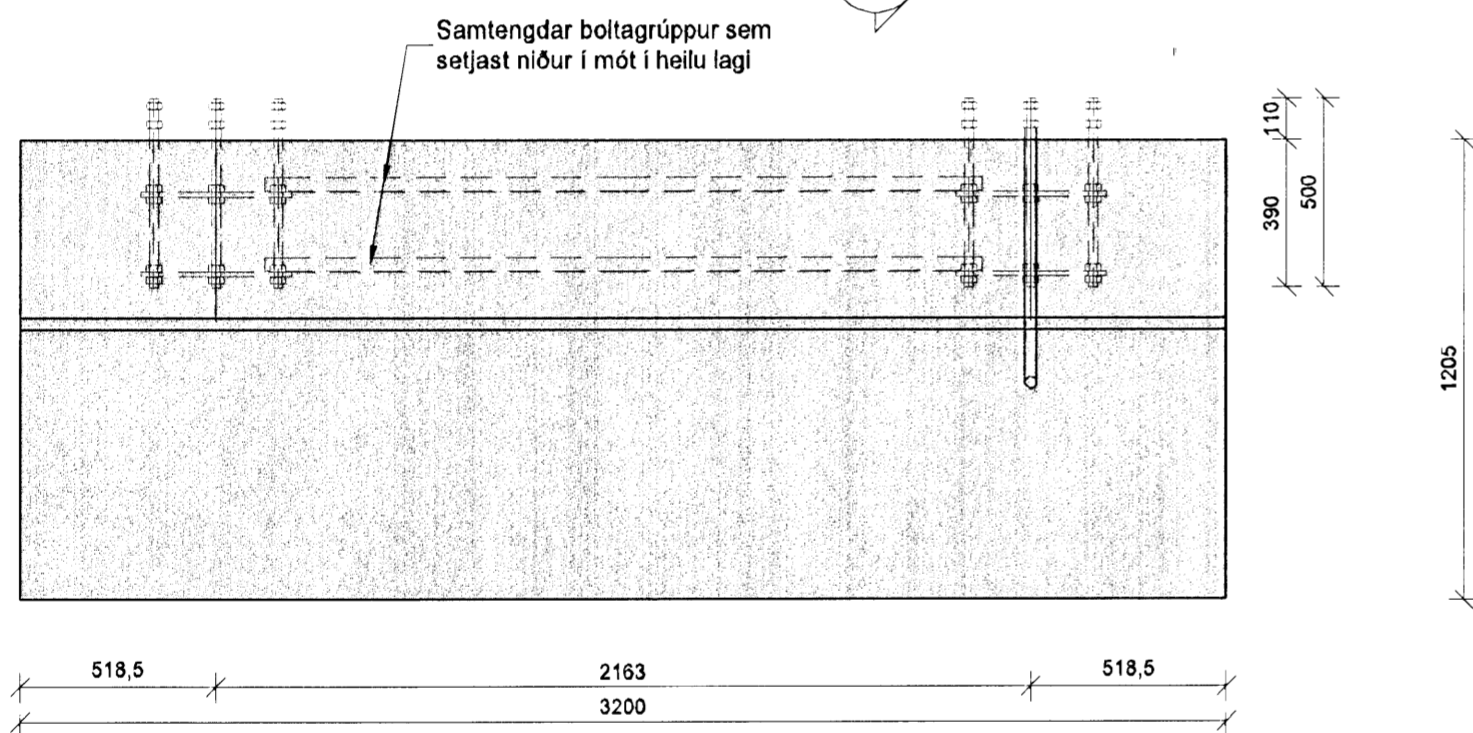


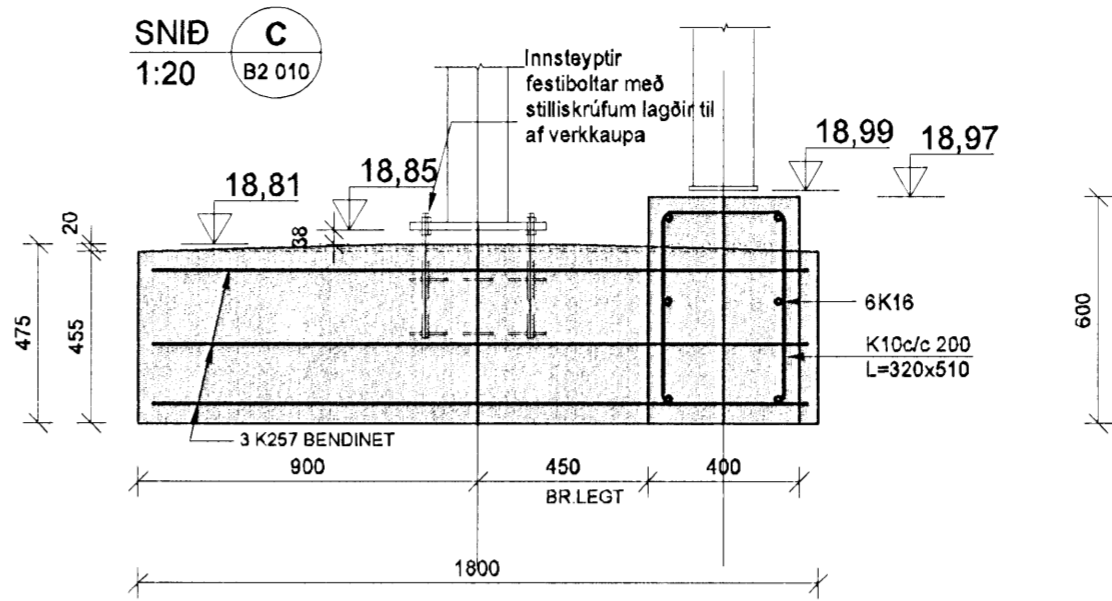
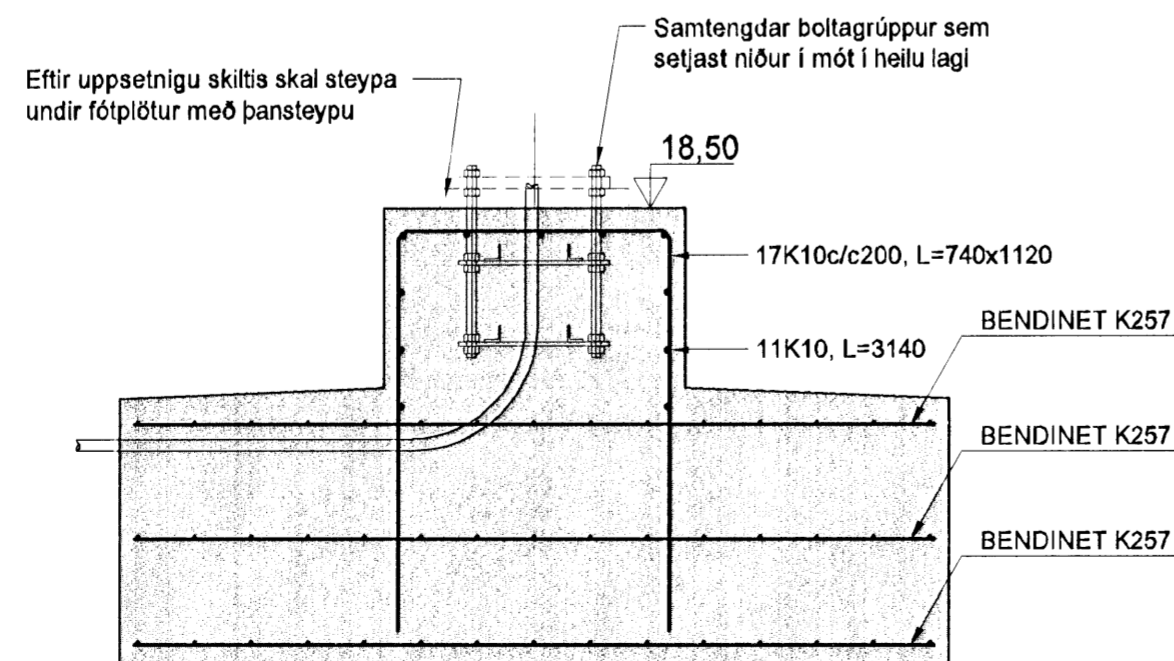
GRUNNMYND UNDIRSTÖÐU UNDIR STÖÐVARSKILTÍ



SNÍÐ G
1:20
B9 010

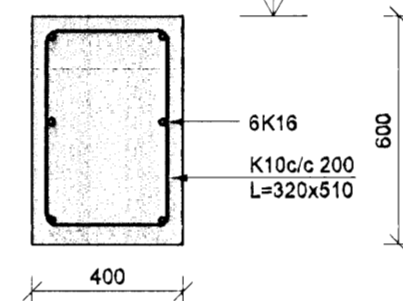


SNÍÐ F
1:20
B9 010

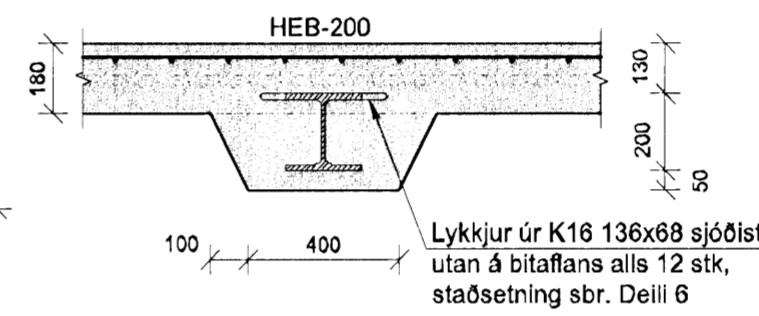


SNÍÐ C
1:20
B2 010

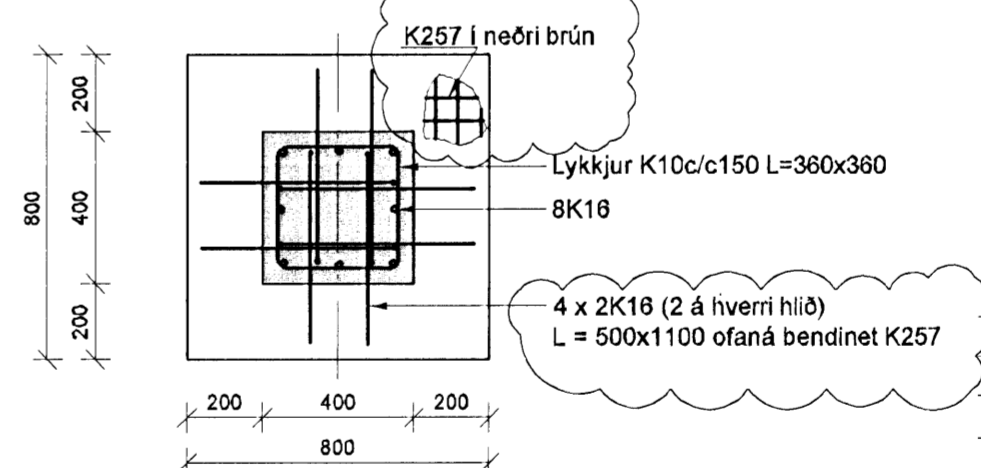
SNÍÐ H
1:20
B2 010



SNÍÐ E.2
1:20
B4 013



SNÍÐ E.1
1:20
B4 013



Samþykkt þann
11 DEC 2008
Byggingafróðingur
Fh. Hrólfur S. Gunnlaugsson

A 08.12.08 Bending í undirstöðum ÓÓJ/BG
Útg. Dags. Skýring Hannað/Yfirfarið



VERKFRÆÐISTOFA
B/EARHRAUN 20 • 220 HAFNARFJÖRÐUR • KENNIT. 710796-2899
vsb@vsb.is • Sími 585 8600 Fax 585 8610 • www.vsb.is

Aritun sérhönnuðar
Björn Gústafsson
Kt: 180550 4889 • bjorn@vsb.is

Verkefni
ÓB
SUÐURHELLU 2B, HAFNARFIRÐI

Hannað ÓÓJ	Teiknað ÓÓJ	Yfirfarið BG	Kvarði 1:20	/ A2	Síða -
Dags. 01.12.2008	Verkefni 08306	Teikning B9 010	Útgáfa A		

V:\2008\08306\1\08306-011s_Suðurhellu\Sheets\B\08306-B9-Sníð.dwg