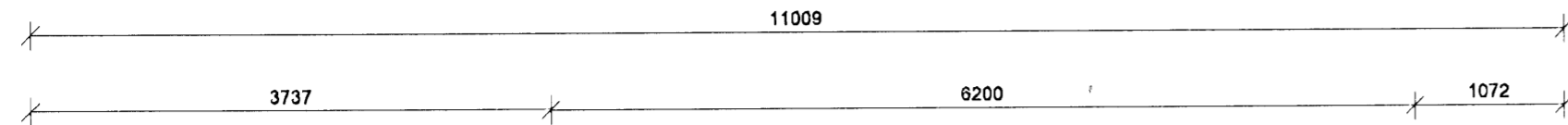
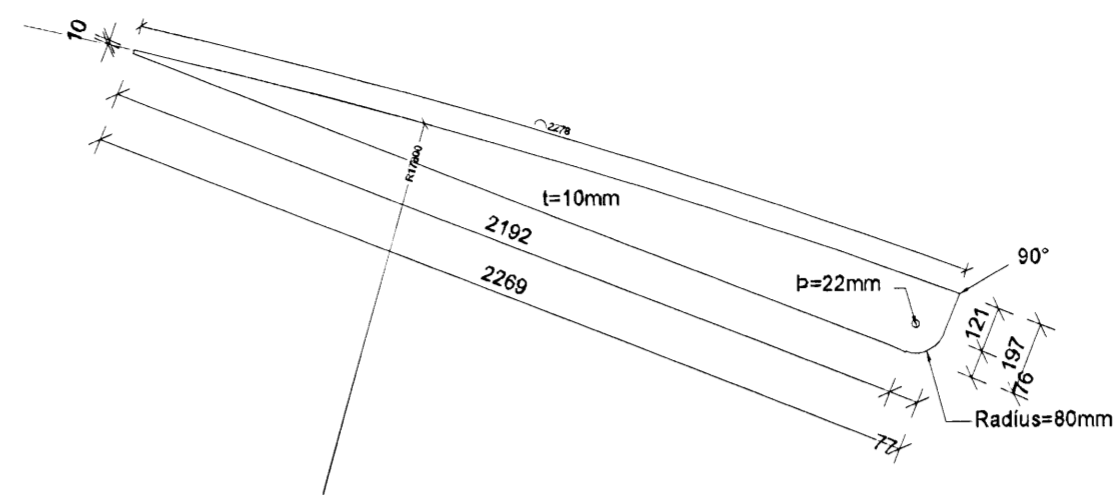


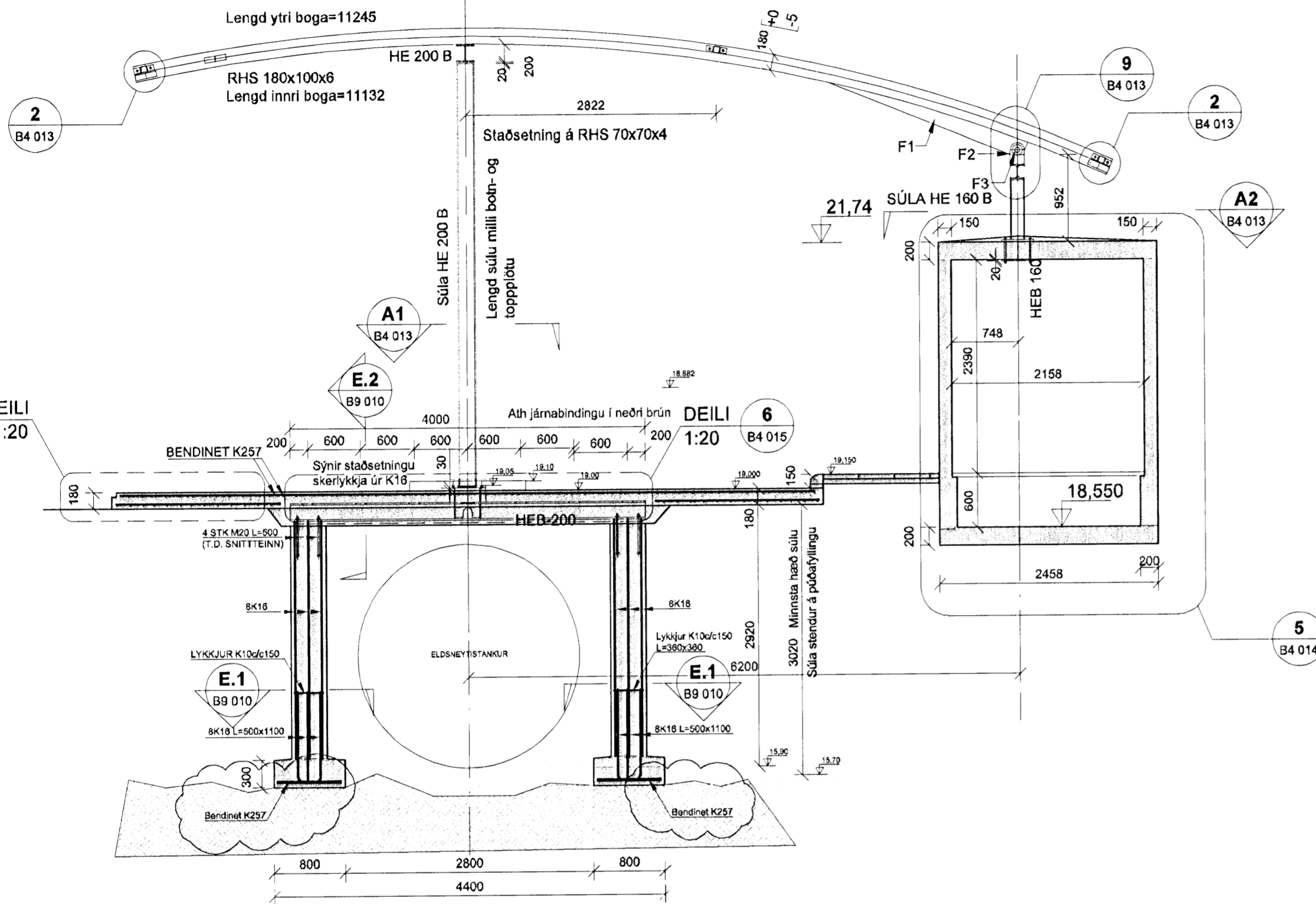
SNÍÐ **A**  
1:50 B4 011



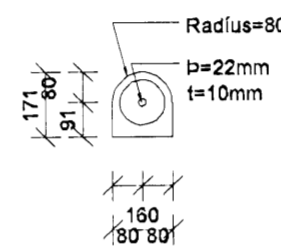
F1 1:20



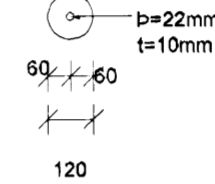
Samþykkt þann  
**11 DEC 2008**  
Byggingafulltrúinn í Hafnarfirði  
F.h. Hrölfur S. Gunnarsson



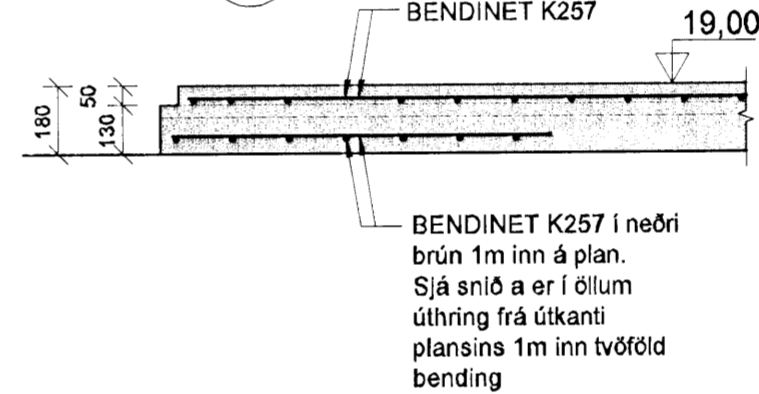
F2 1:20



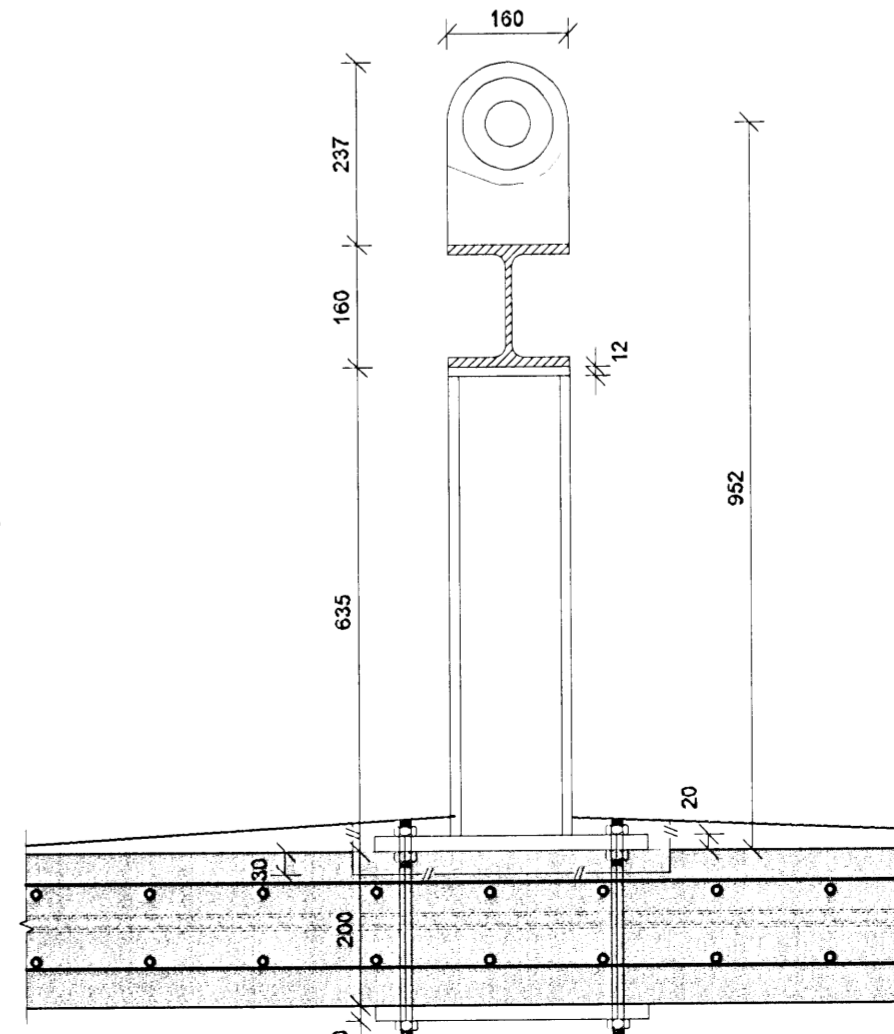
F3 1:20



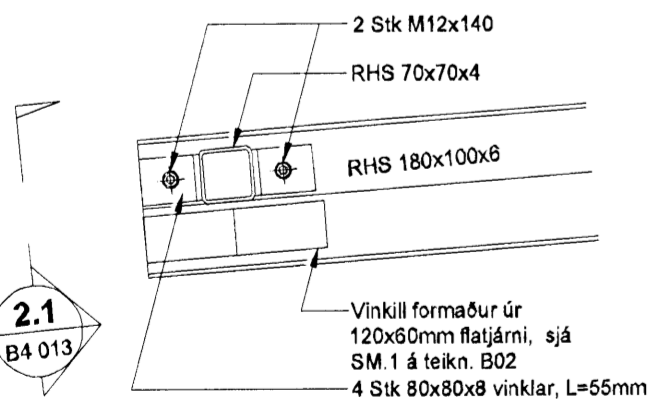
Deili **3**  
1:20 B4 013



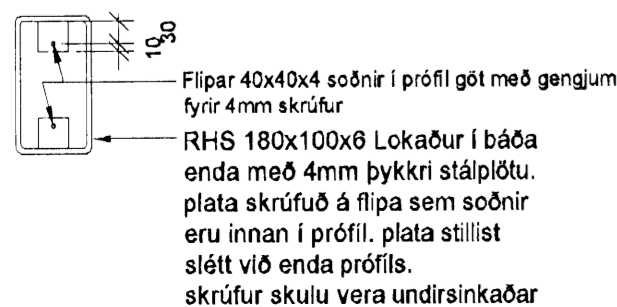
DEILI **9**  
1:10 B4 013



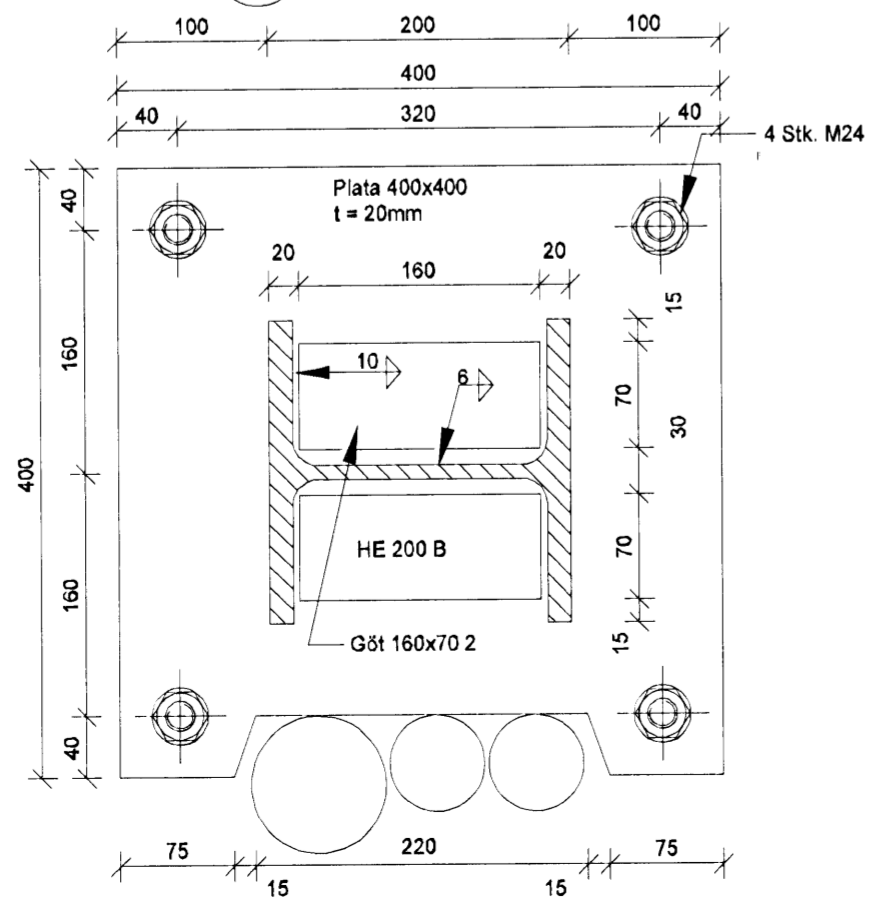
DEILI **2**  
1:10 B4 013



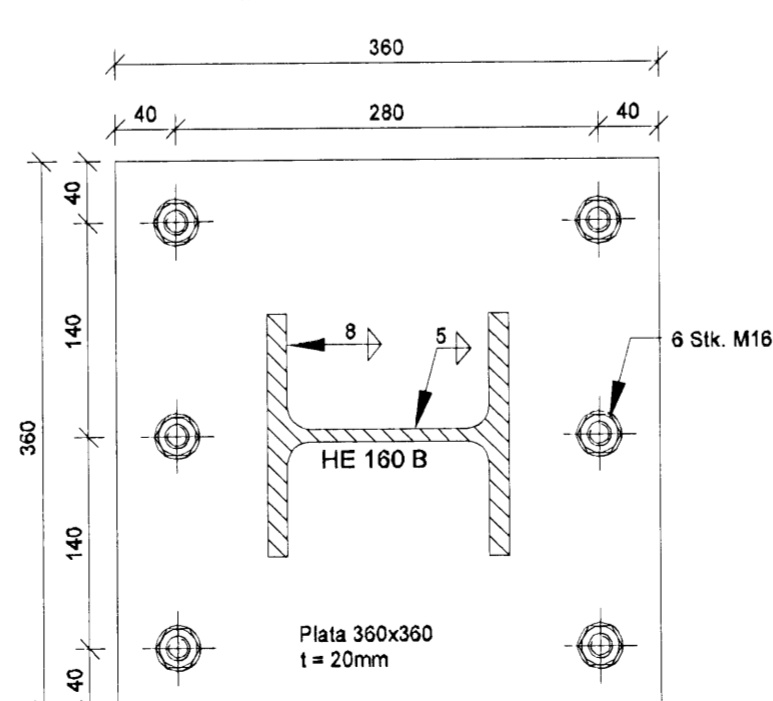
SNÍÐ **2.1**  
1:10 B4 013



SNÍÐ **A1**  
1:5 B4 013



SNÍÐ **A2**  
1:5 B4 013



A 08.12.08 Bending í undirstöðum, snið A ÓÓJ/BG  
Útg. Dags. Skýring Hannað/Yfirfarið



VERKFRÆÐISTOFA

B/ÆJARHRAUN 20 • 220 HAFNARFJÖRDUR • KENNIT. 710796-2899  
vsb@vsb.is • Sími 585 8600 • Fax 585 8610 • www.vsb.is

Áritun sérhönnuðar  
Björn Gústafsson  
Kt: 180550 4889 • bjorn@vsb.is

Verkheiti  
**ÖB**  
SÚÐURHELLU 2B, HAFNARFIRÐI

Verkhluti  
Burðarvirki  
Skyggni  
Snið og sérmyndir

Hannað ÓÓJ	Teiknað ÓÓJ	Yfirfarið BG	Kvarði 1:50/1:10/1:5 / A2	Síða -
Dags. 01.12.2008	Verkefni 08306	Teikning B4 013	Útgáfa A	