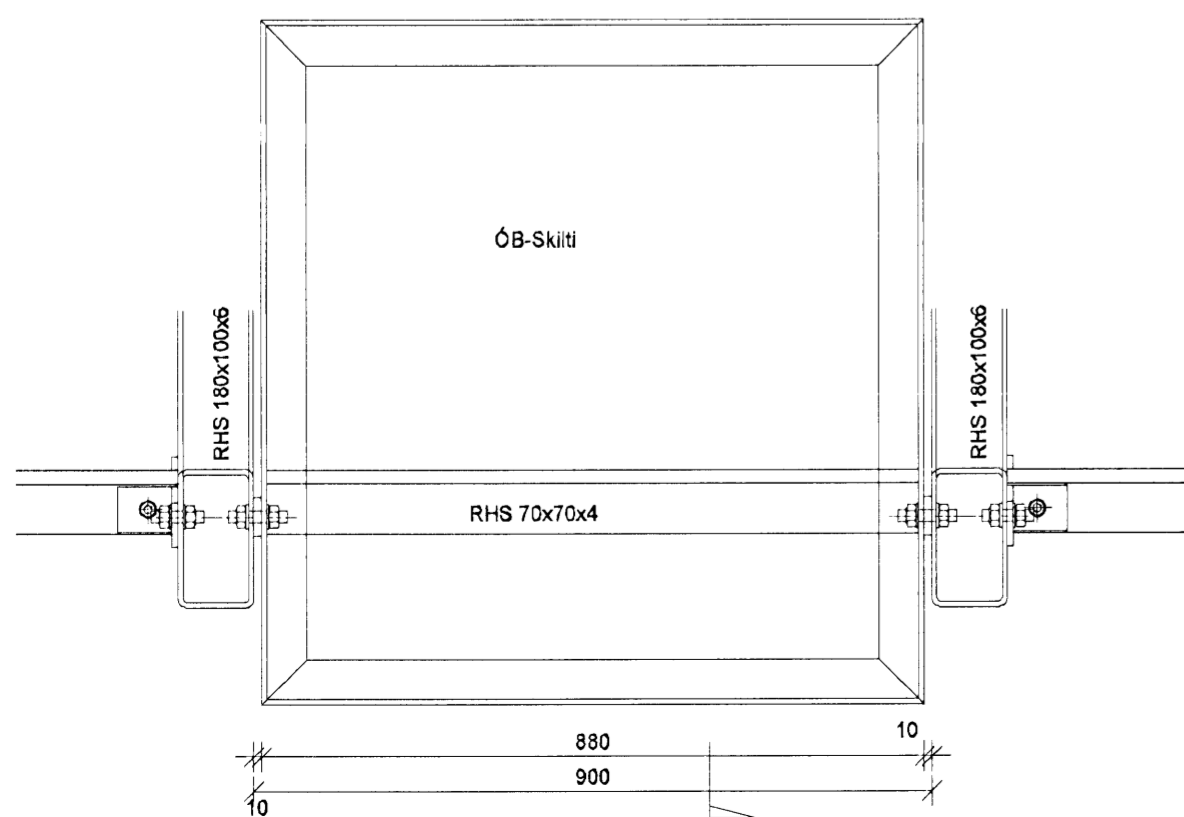
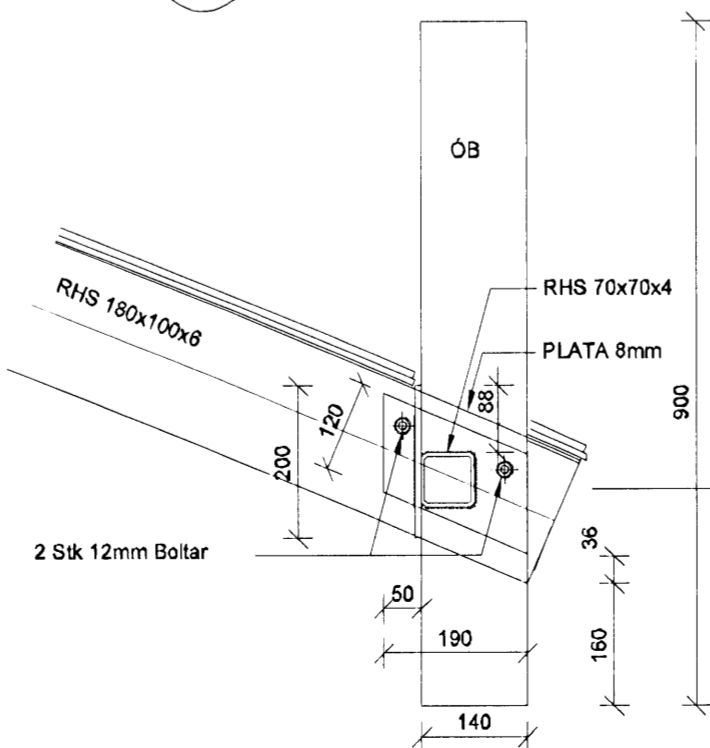


SNÍÐ E  
1:10 B4 013

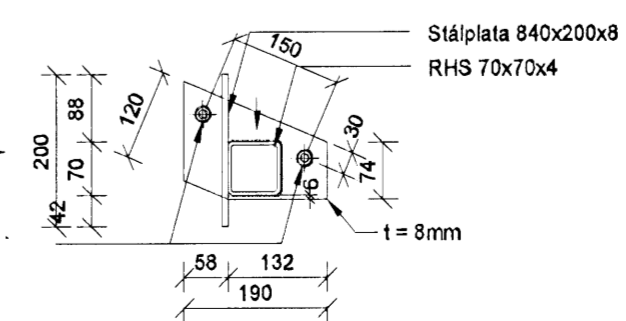
E1  
B4 014



SNÍÐ E1  
1:10 B4 014



SÉRMYND 1:10



Útg. Dags. Skýring Hannað/Yfirfarð



VERKFRÆÐISTOFA

BÆJARHRAUN 20 • 220 HAFNARFJÖRÐUR • KENNIT. 710798-2899  
vsb@vsb.is • Sími 585 8600 • Fax 585 8610 • www.vsb.is

Áritun sérhönnuðar  
Björn Gústafsson  
Kt: 180650 4889 • bjorn@vsb.is

Verkhliut  
ÓB  
SUÐURHELLU 2B, HAFNARFIRÐI

Burðarvirki Skyggni		Sníð og sémyndir		Síða
Hannað	Teiknað	Yfirfarð	Kvaröl	-
ÓÓJ	ÓÓJ	BG	1:20/1:10	/ A2
Dags.	Verkefni	Teikning	Útgáfa	-
01.12.2008	08306	B4 014	-	-