

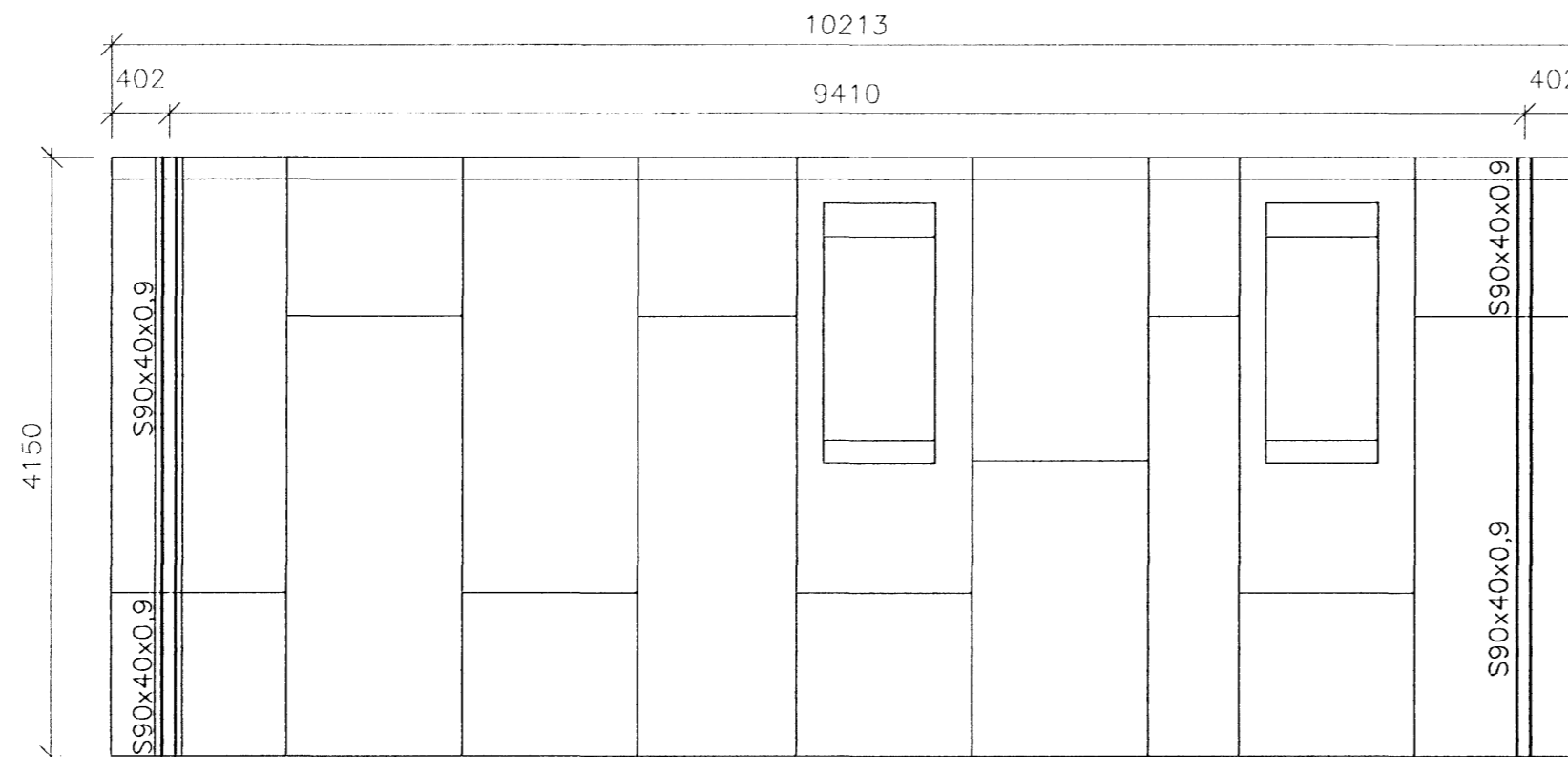
ADALHÖNNUDUR:

EP

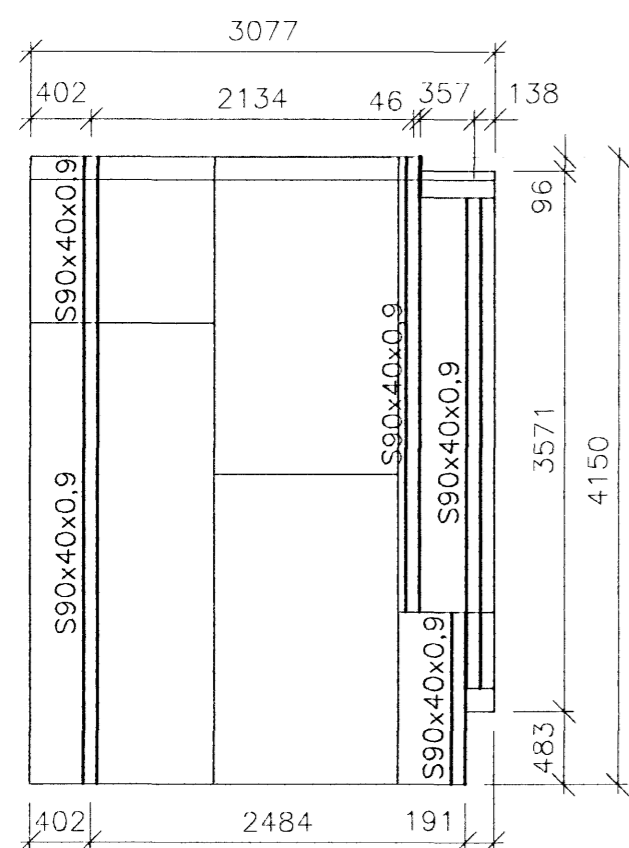
SKÝRINGAR

Þakið er í fjörum hlutum. Hver hluti er samansettur úr 8 eða fleiri einingum.

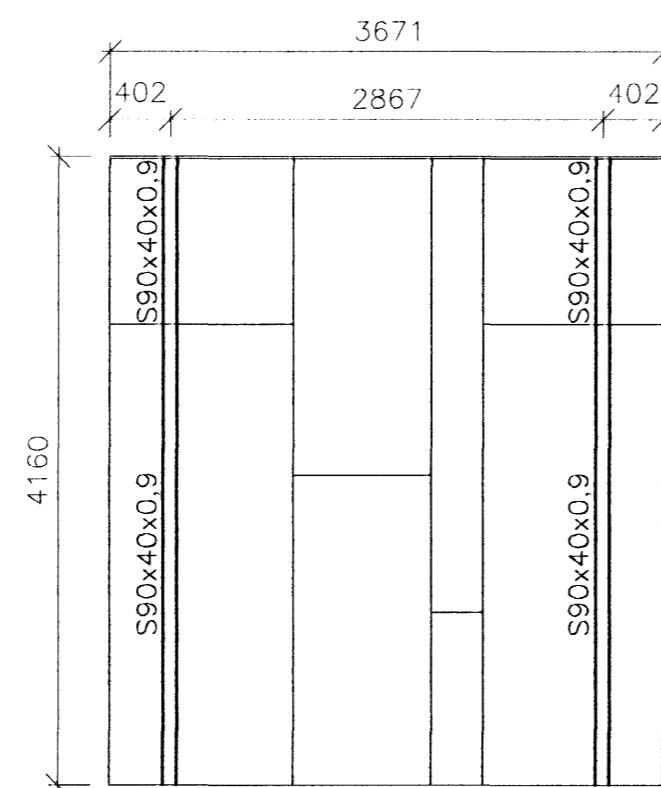
Nákvæmar teikningar af uppröðun eininga, stærð hvernar einingar og samsetningu eininga eru gerðar af verktaka.



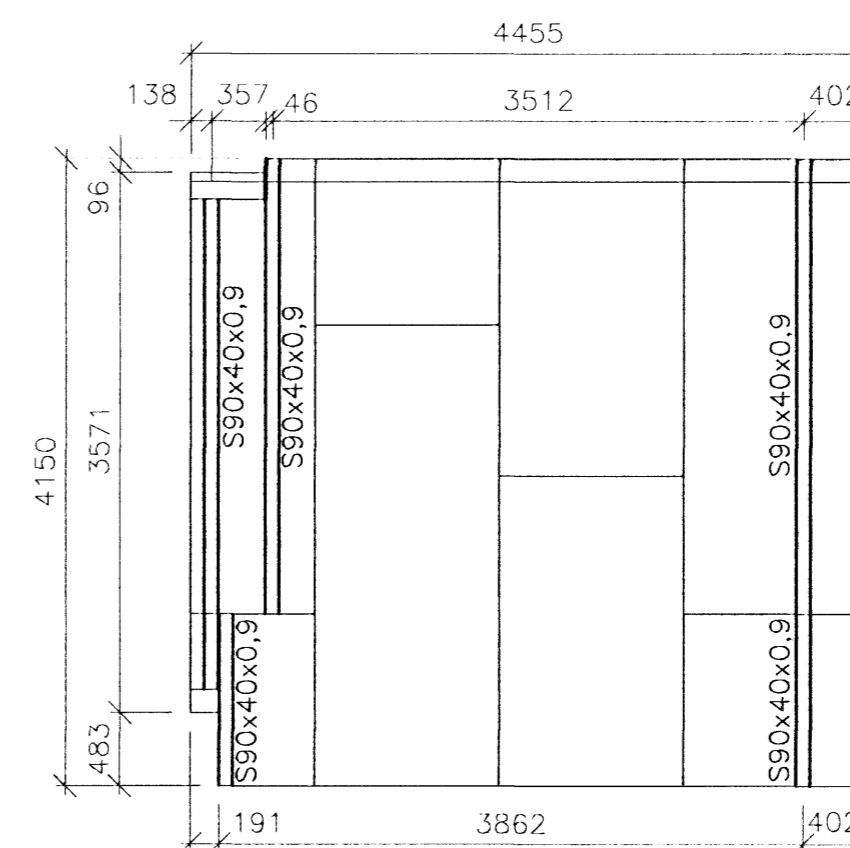
1 ÞAK 1
- 1:50



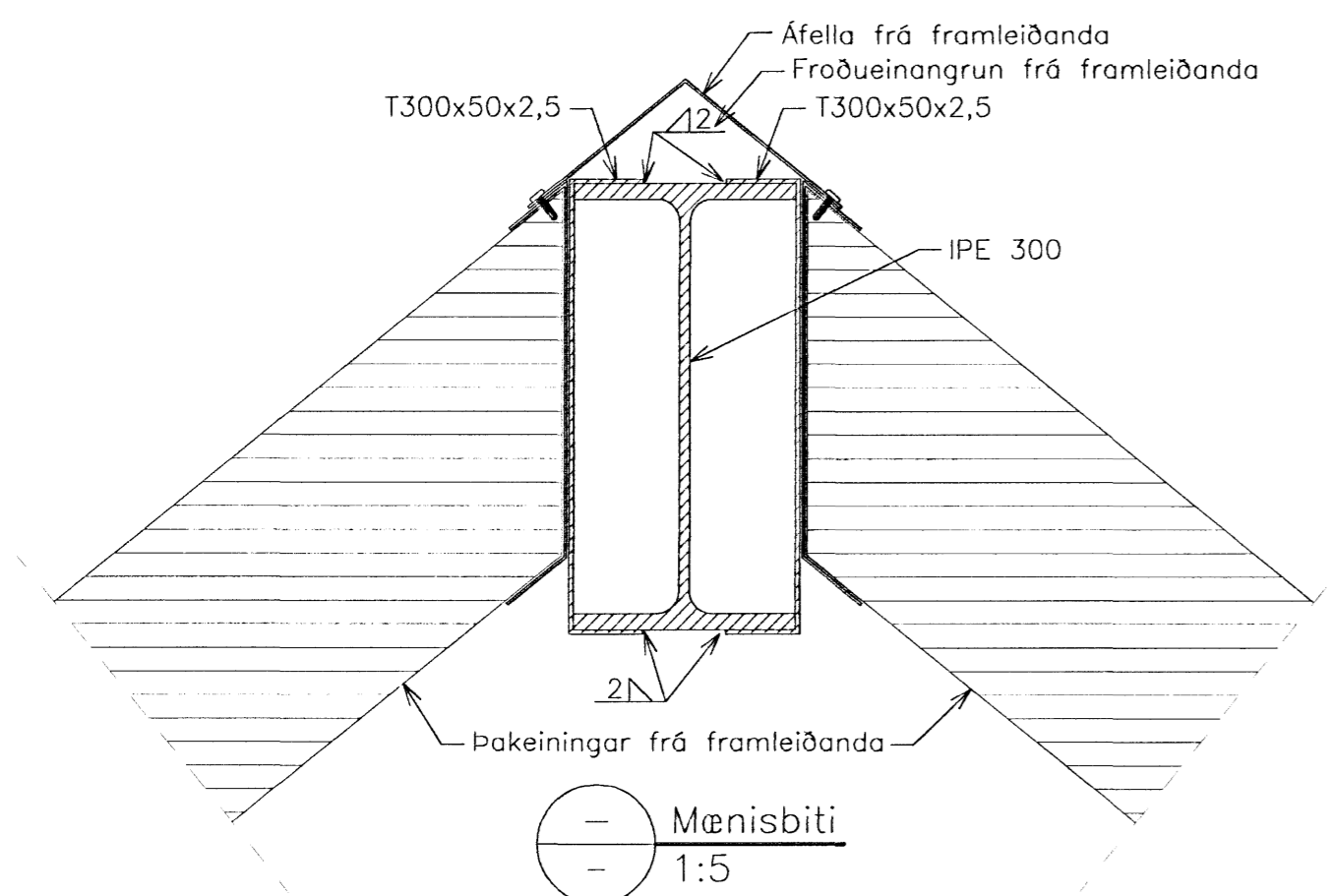
1 ÞAK 2
- 1:50



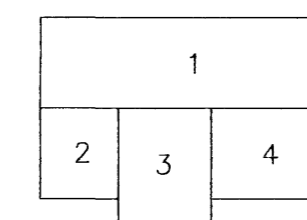
3 ÞAK 3
- 1:50



4 ÞAK 4
- 1:50



Mænisbiti
- 1:5



GR LYKILMYND
- 1:250

ÚTGÁFA	DAGSETNING	TEIKNAD	YFIRFARID	SAMÞYKKT
EDLI BREYTINGAR				
HANNAD:		DAGS:	11.11.2008	
TEIKNAD:	ÁKG	KVARDI:	1:5/1:50/1:250	
YFIRF.:	PG	VERK NR.:	5146-110	
SKRÁ:	5146-110-05	VERK NR.:	5146-110-05	
SAMP.:	Páll B. Guðmundsson			

FRUMSTÆRÐ BLAÐS A2
BLAÐSTÆRÐ A3, MINNKUN 1:2

Sléttuhlíð 2b
Hafnarfirði

Viðbygging við sumarhús
Þak
Burðarvirki í einingum og mæni

