

02 DEC 2008

Byggingafultrúinn innvið 2008
Fh. Hrólfr S. Gunnarsson

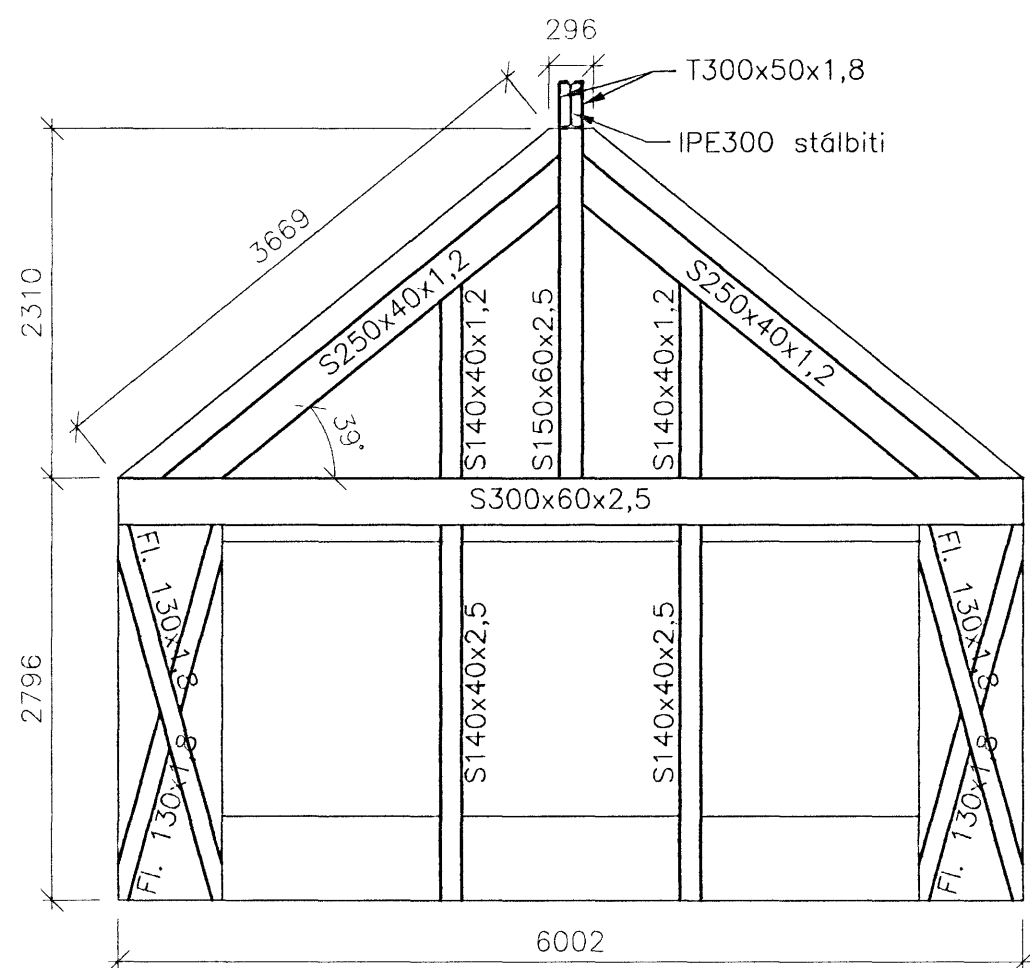
ADALHÖNNUDUR:



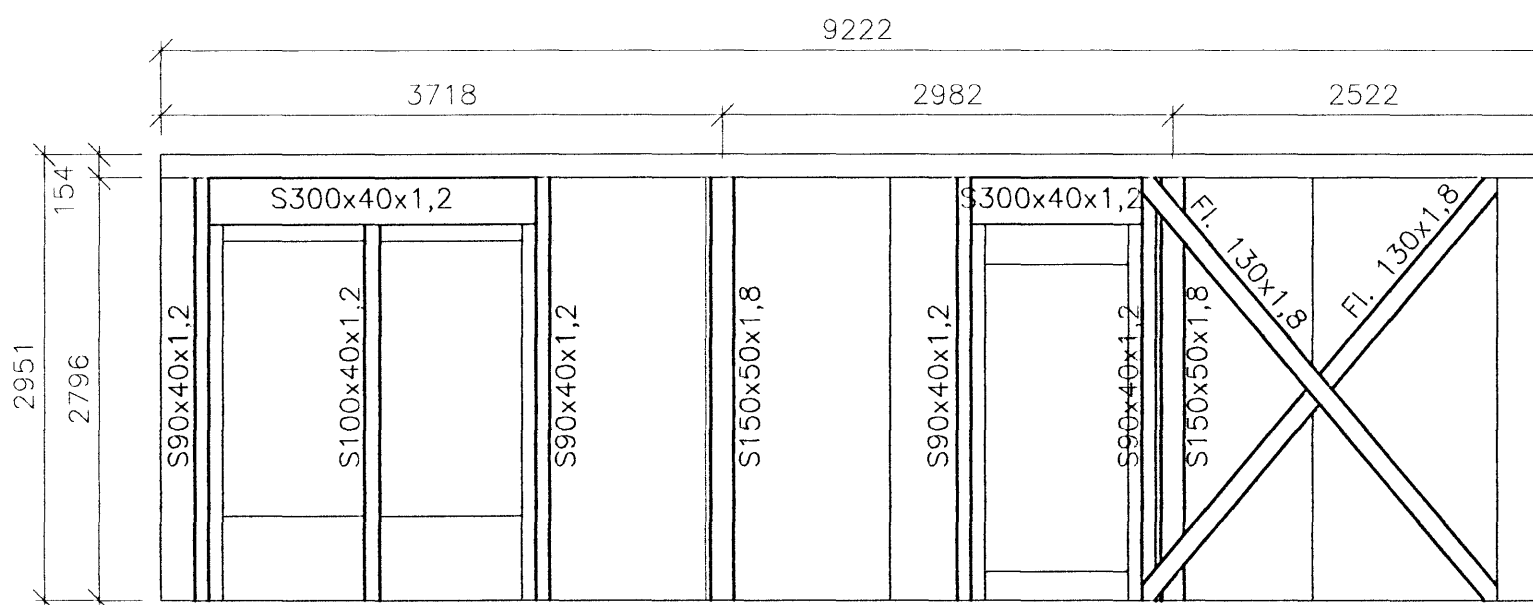
SKÝRINGAR

Veggir eru 8 talsins. Hver veggur er samansettur úr forsmíðuðum úretaneiningum með stálstyrkingum, og forsmíðuðum þunnveggja stálprófilum.

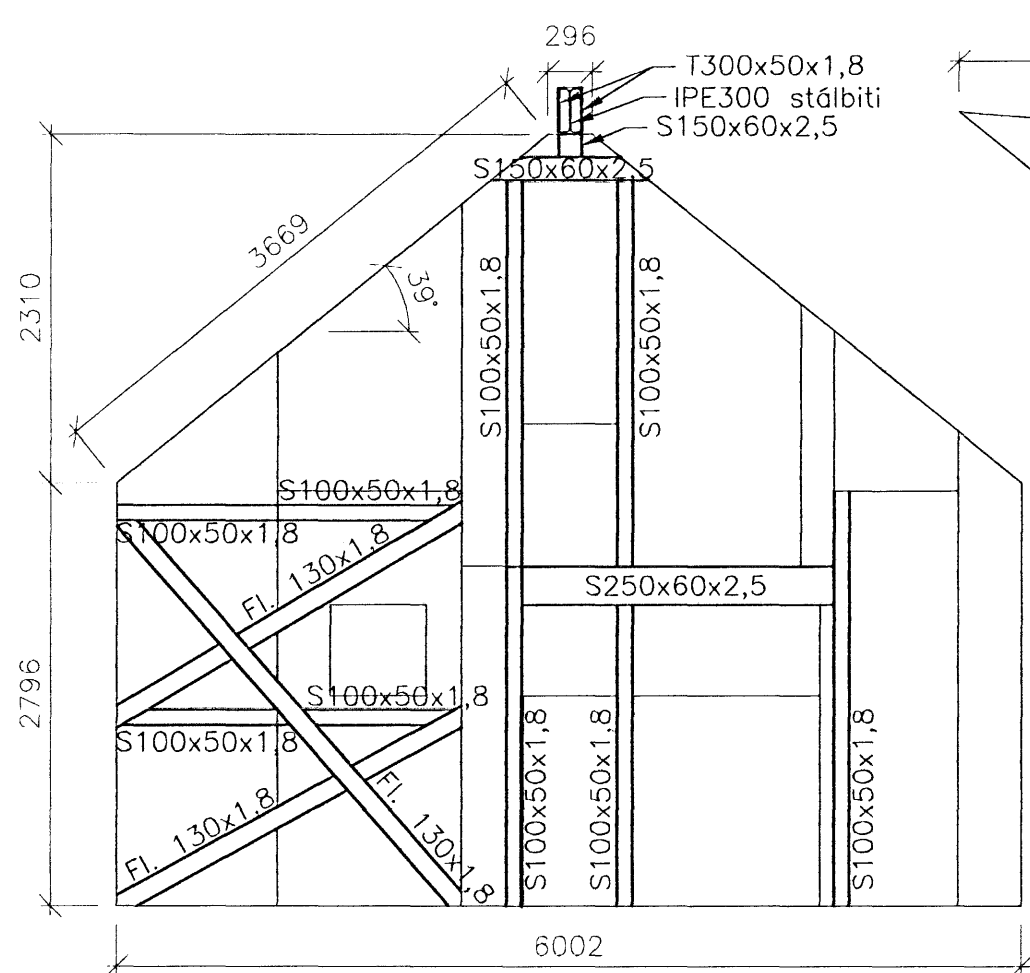
Nákvæmar teikningar af uppröðun eininga, stærð hverrar einingar og samsetningu eininga eru gerðar af verktaka.



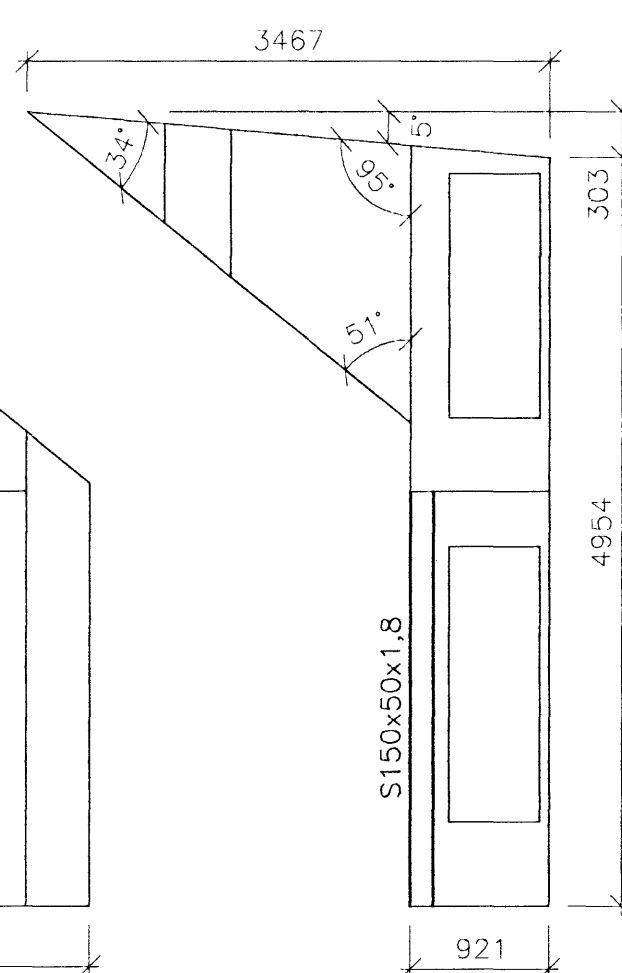
A VEGGUR A
- 1:50



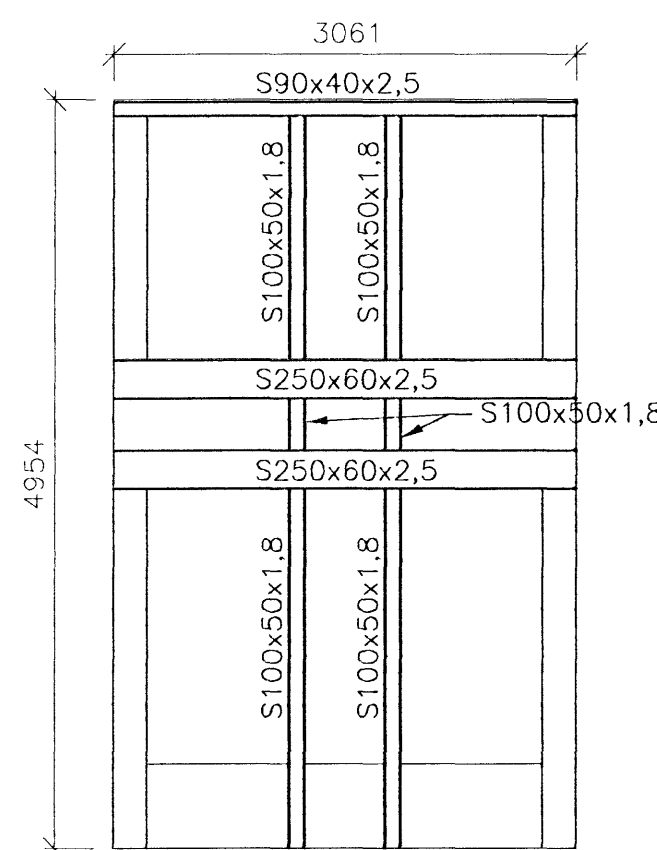
B VEGGUR B
- 1:50



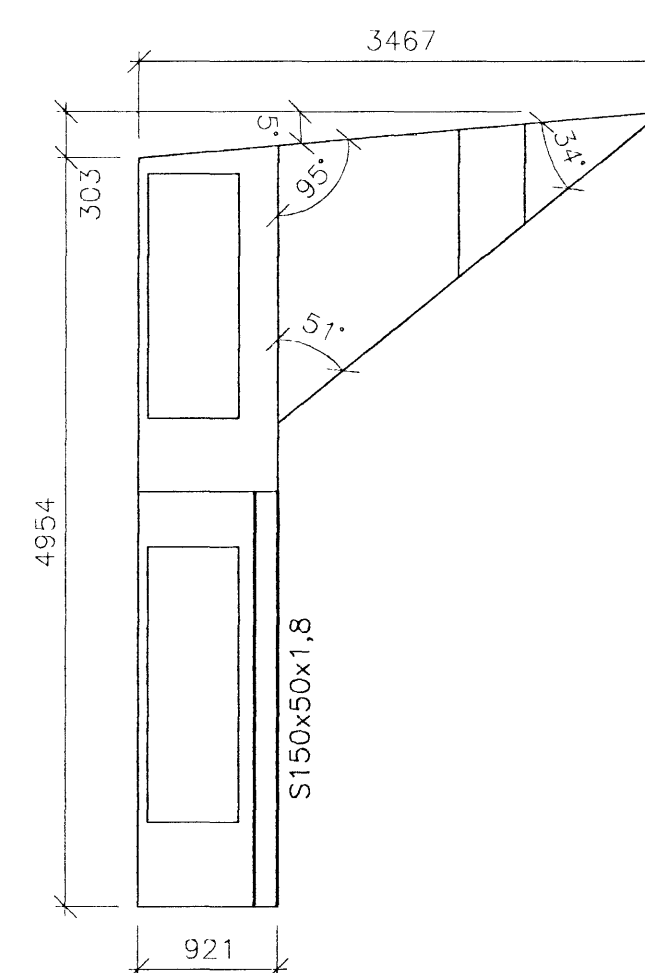
C VEGGUR C
- 1:50



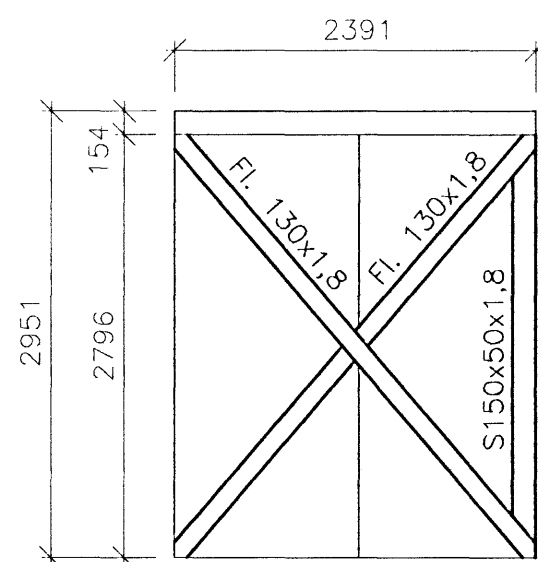
E VEGGUR E
- 1:50



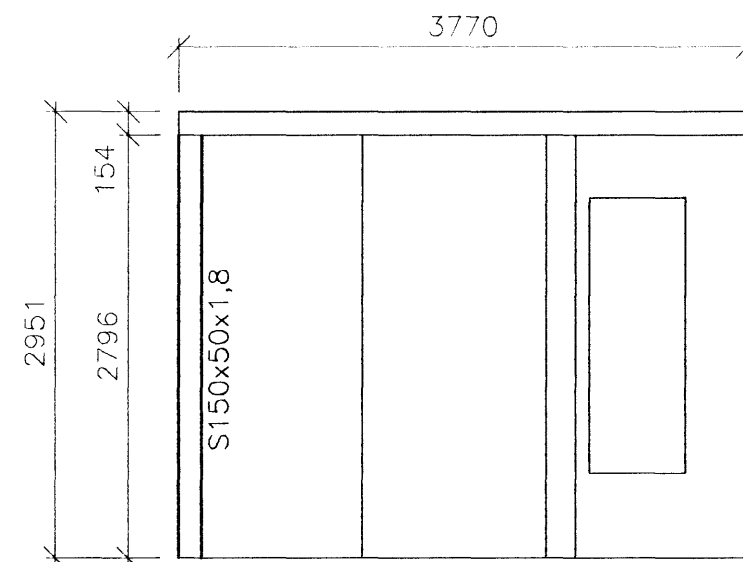
F VEGGUR F
- 1:50



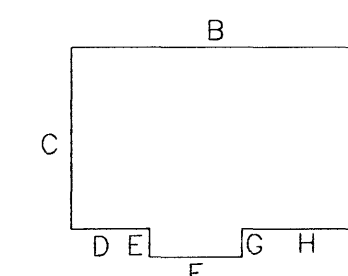
G VEGGUR G
- 1:50



D VEGGUR D
- 1:50



H VEGGUR H
- 1:50



GR LYKILMYND
- 1:250

ÚTGÁFA DAGSETNING TEIKNAD YFIRFARID SAMPYKKT

EDLI BREYTINGAR

HANNAD: DAGS.: 11.11.2008

TEIKNAD: ÁKG KVARDI: 1:50/1:250

YFIRF.: PG VERK NR.: 5146-110

SKRÁ: 5146-110 TEIKN.NR.: 5146-110-04

SAMP: *[Signature]*

FRUMSTÆRÐ BLAÐS A2
BLAÐSTÆRÐ A3, MINNKUN 1:2

Sléttuhlíð 2b
Hafnarfirði

Viðbygging við sumarhús
Veggir
Burðarvirki í einingum



SUDURLANDSBRAUT 4 108 REYKJAVÍK NETFANG: fjarhitun@fjarhitun.is
SÍMI 578 4500 - FAX 578 4599 VEFSÍÐA: www.fjarhitun.is
KENNITALA: 700186-1649