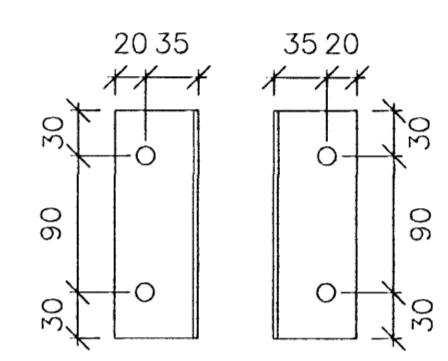
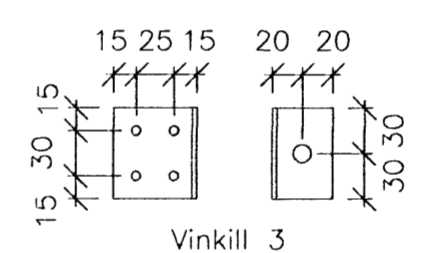


Vinkill 1  
55x55x2,5, L=150  
6 stk. 5 mm skrúfur  
2 stk. 10 mm boltar



Vinkill 2  
55x55x2,5, L=150  
4 stk. 10 mm boltar



Vinkill 3  
55x40x2,5, L=60  
4 stk. 5 mm skrúfur  
1 stk. 10 mm bolti

Sampykkt þann

02 DEC 2008

Byggingafultrúinn í Háiræði, 31  
F.h. Hrólfur S. Gunnlaugsson

ADALHÖNNUDUR:

✍

SKÝRINGAR

Allir burðarbitar eru þunneggja stálskúffur S200x50x1,8 nema annað sé tekið fram.

Göt fyrir 10 mm bolta í burðarbitum skulu vera forboruð 12 mm göt.

Öll göt í vinklum skulu vera forboruð.

Allar skrúfur skulu vera sjálfborandi.

Ofan á stálskúffurnar skal festa 20 mm krossviðarplötur með 3,5 mm sjálfborandi skrúfum c/c 200.

Undir stálskúffurnar skal festa 13 mm gífspötur með 3,5 mm sjálfborandi skrúfum c/c 600.

1 DEILI 1:5

GR GRUNNMYND 1:50

2 DEILI 1:5

b SNID 1:5

c SNID 1:5

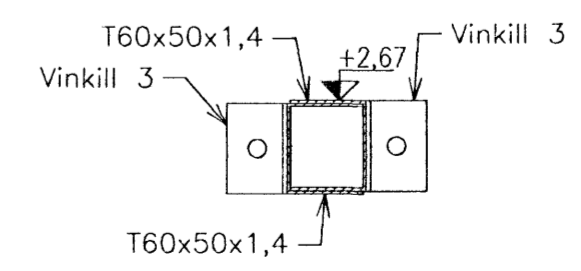
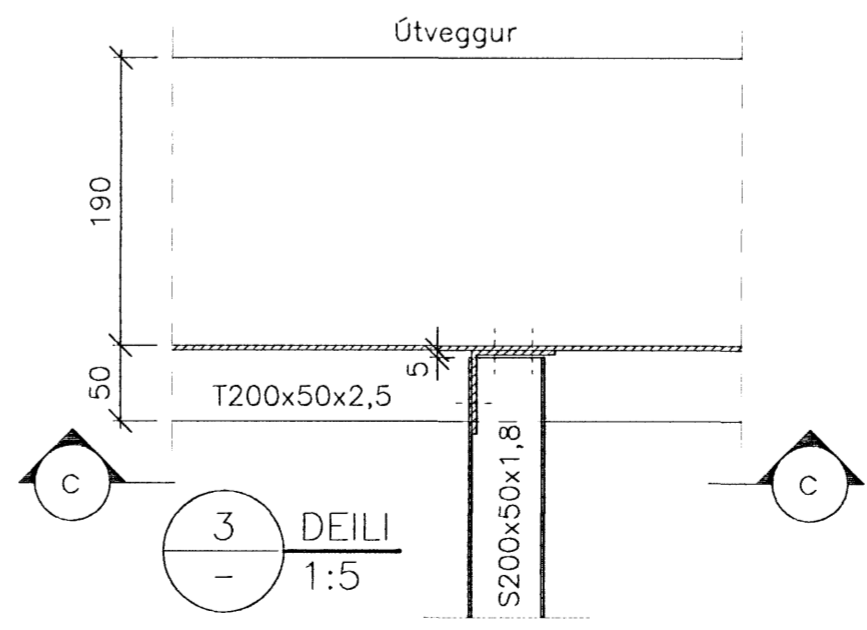
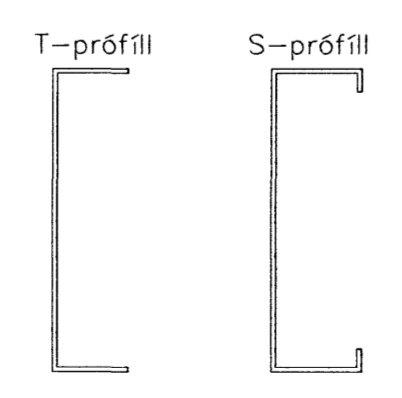
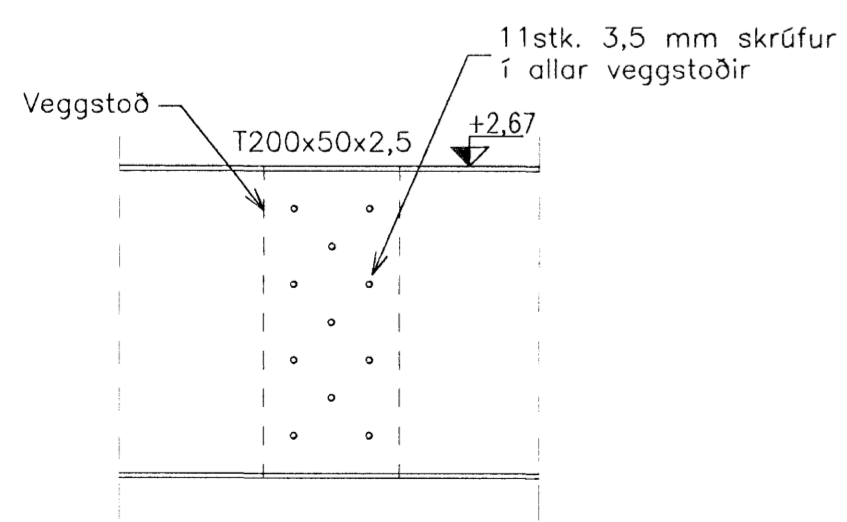
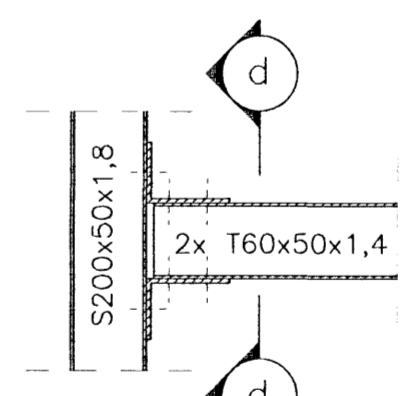
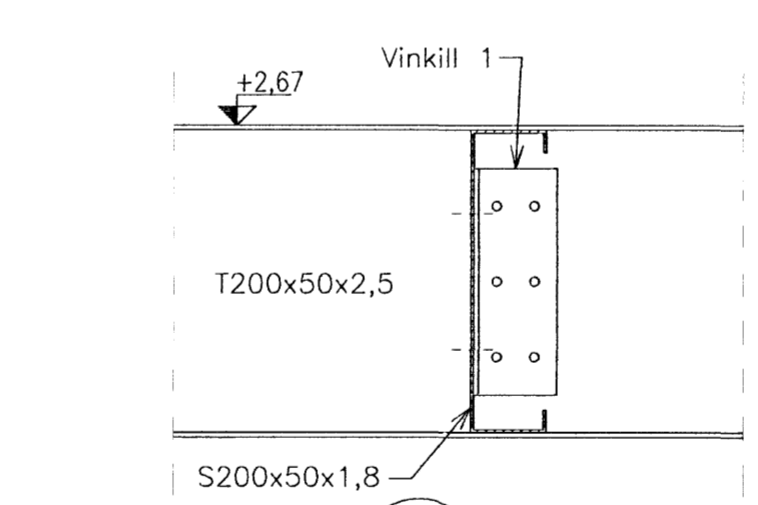
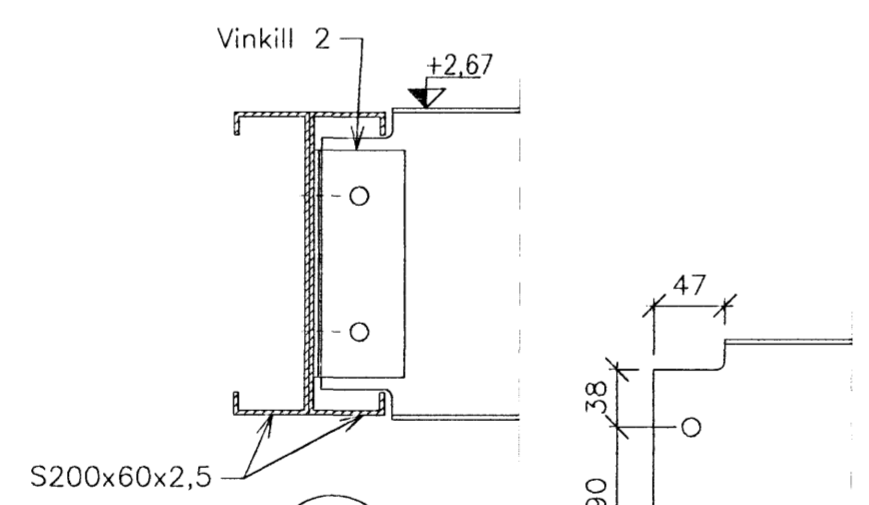
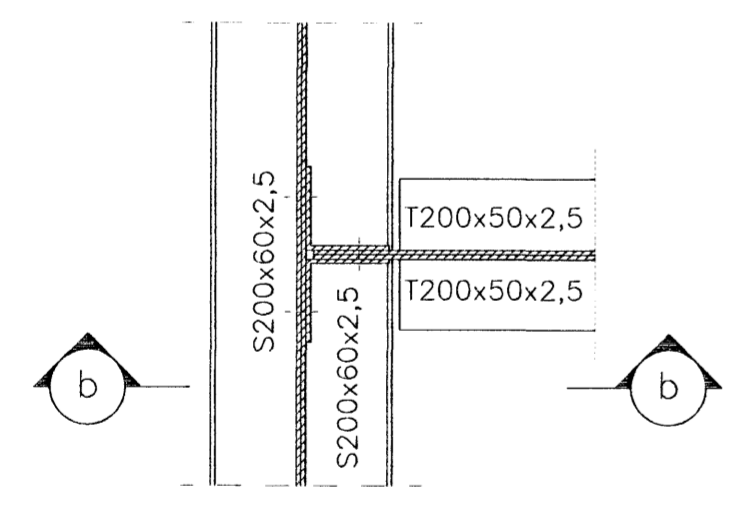
4 DEILI 1:5

Skýringarmynd 1:5

3 DEILI 1:5

d SNID 1:5

Tenging T200x50x2,5 við veggstöð 1:5



ÚTGÁFA	DAGSETNING	TEIKNAD	YFIRFARID	SAMPYKKT
EDLI BREYTINGAR				
HANNAD:	ÁKG	DAGS:	11.11.2008	
TEIKNAD:	ÁKG	KVARDI:	1:5/1:50	
YFIRF.:	PG	VERK NR.:	5146-110	
SKRÁ:	5146-110	TEIKN.NR.:	5146-110-03	

SAMP: *Páll R. Guðmundsson*  
Kt. 210259-2529

FRUMSTÆRÐ BLAÐS A2  
BLAÐSTÆRÐ A3, MINNKUN 1:2

Sléttuhlíð 2b  
Hafnarfirði

Viðbygging við sumarhús  
2. hæð  
Burðarvirki í milligólfi

**FJARHITUN HF**  
VERKFRÆÐISTOFA

SUDURLANDSBRAUT 4 108 REYKJAVÍK NETFANG: fjarhitun@fjarhitun.is  
Sími 578 4500 - FAX 578 4599 VEF Síða: www.fjarhitun.is  
KENNITALA: 700186-1649