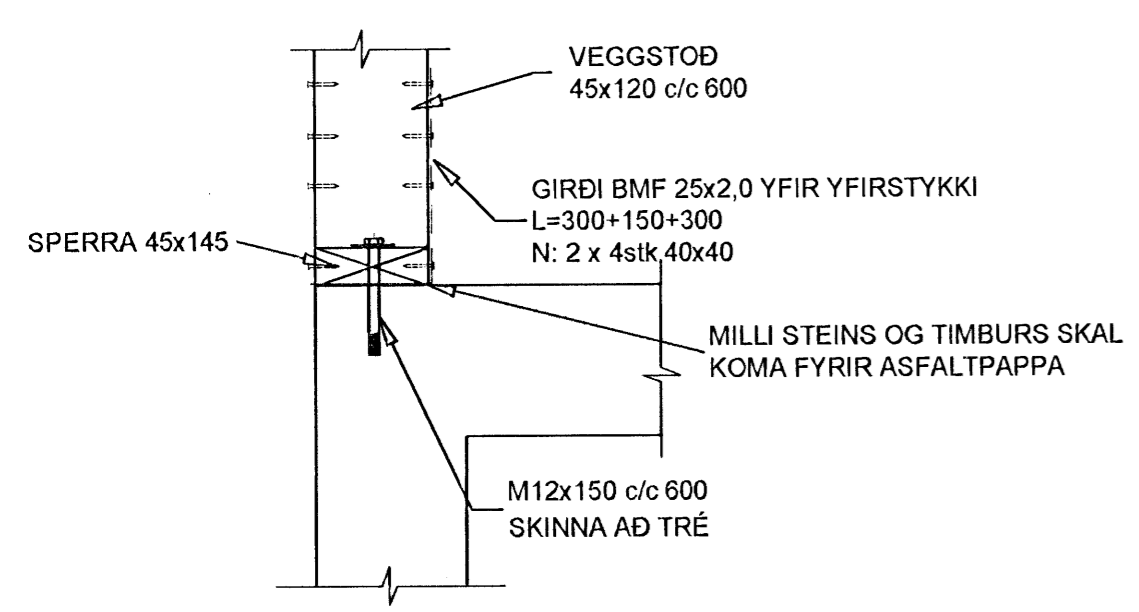
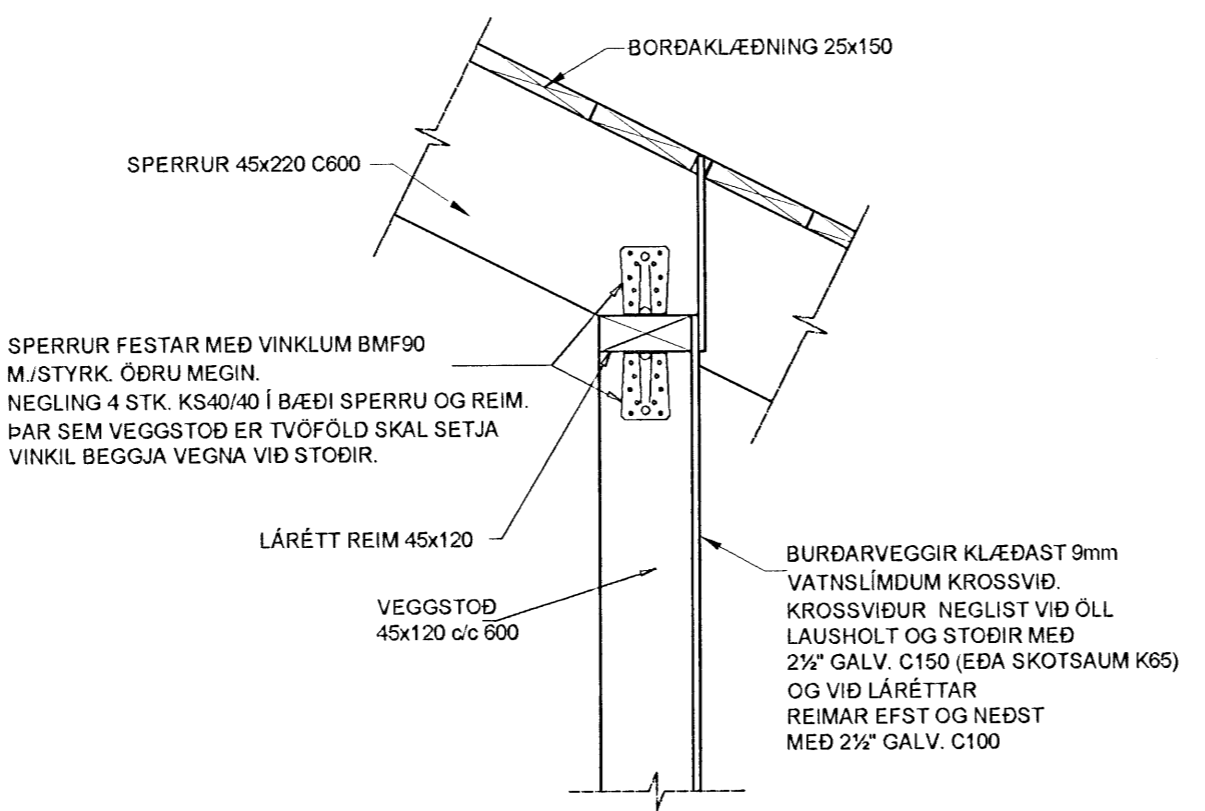


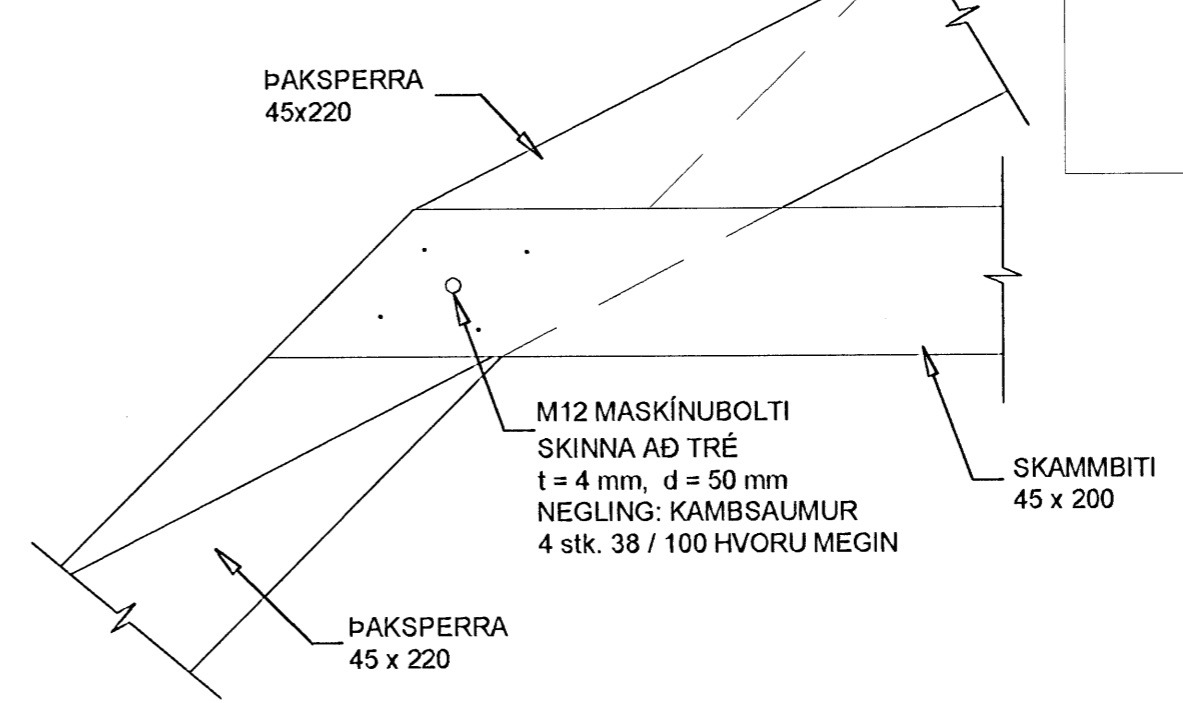
Festing F1
mkv. 1:10



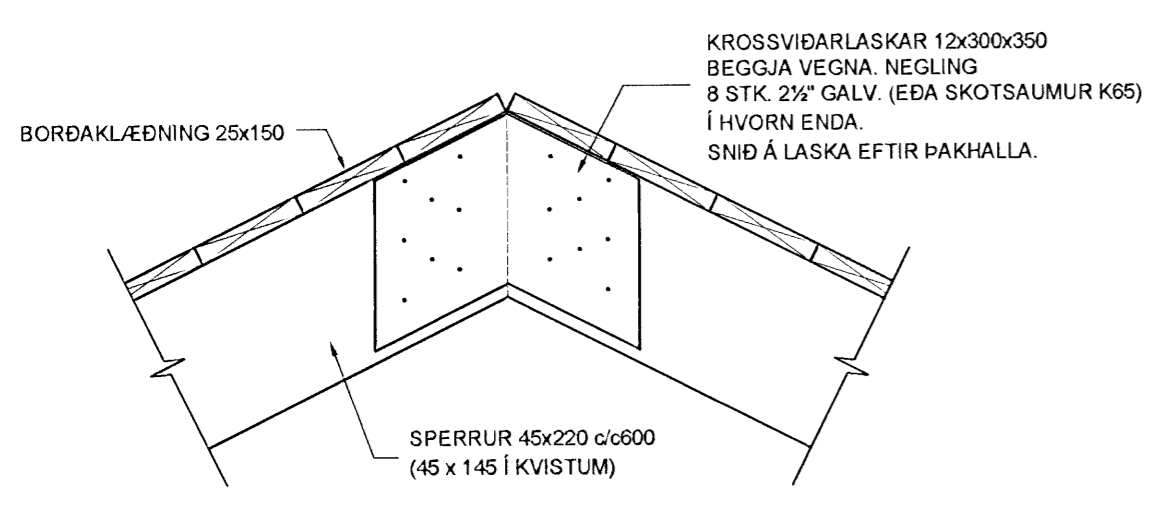
Festing F2
mkv. 1:10



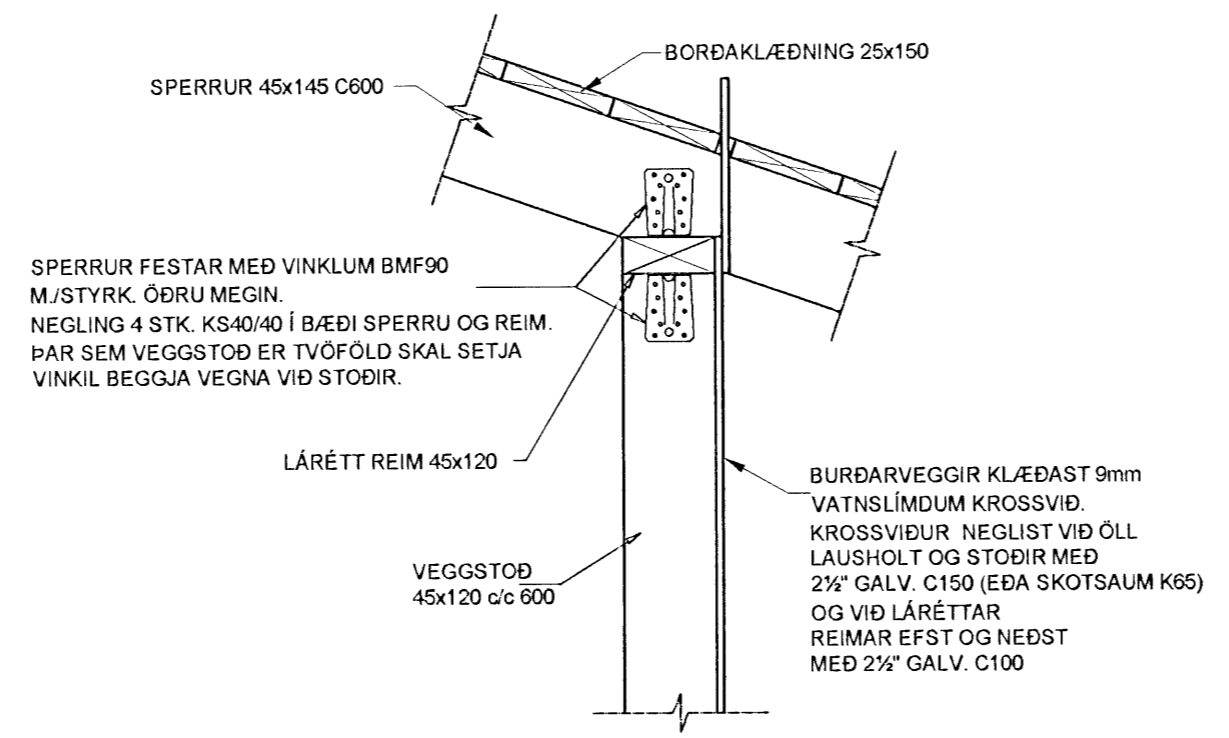
Festing F3
mkv. 1:10



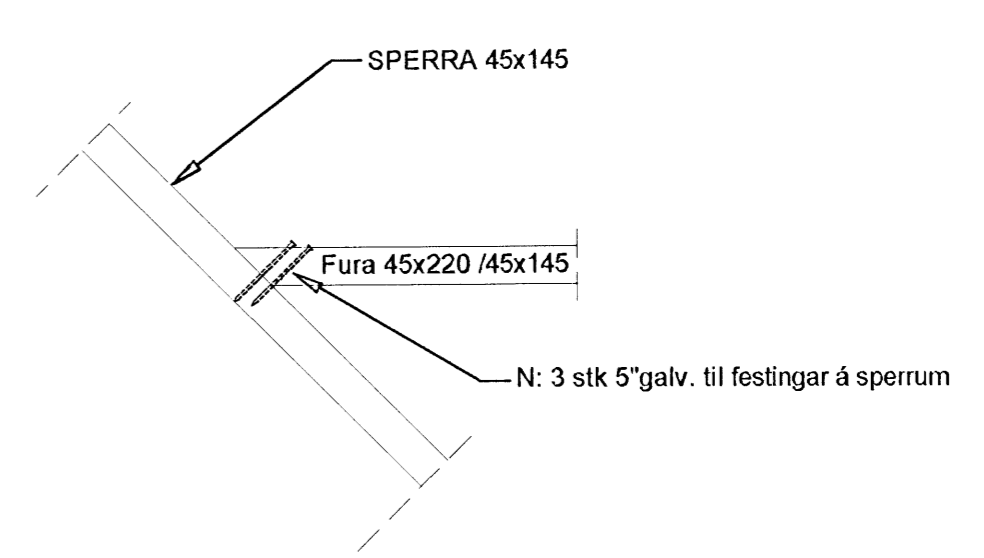
Festing F4
mkv. 1:10



Festing F5
mkv. 1:10



Festing F6
mkv. 1:10



ATH! FRÁGANGI ÞAKKANTS, LOFTUN ÞAKRÝMIS, EINANGRUN O.S.FR.V. ER LÝST Á TEIKNINGUM ARKITEKTS

Verkfræðistofa Hauks Ásgeirssonar e.h.f.
Dalvegur 18, 201 Kópavogur
Sími 534-8815 Farsími 897-8132
e-mail: haukur@vha.is
Kennitala: 560600-3050

Hannað H.Á. Teiknað JSS Samþykkt: *[Signature]* Kennitala 301255-4629

KALDAKINN 17
HAFNARFIRÐI

BURÐARVIRKI
ÞAKVIRKI

SNIÐ.

Mkv. 1:10	Teikn. nr. 2-1.2	Verk nr. 1119
-----------	------------------	---------------

Áritun samræmingarhönnuðar: A	Útgáfa Dags. OKT. 08
-------------------------------	----------------------