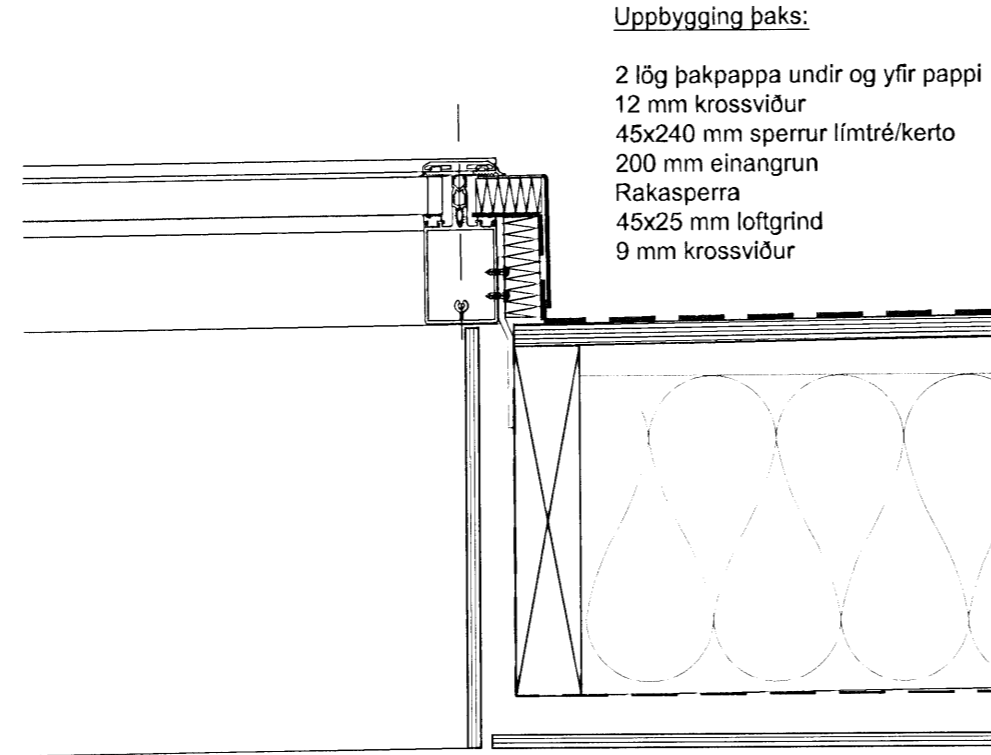


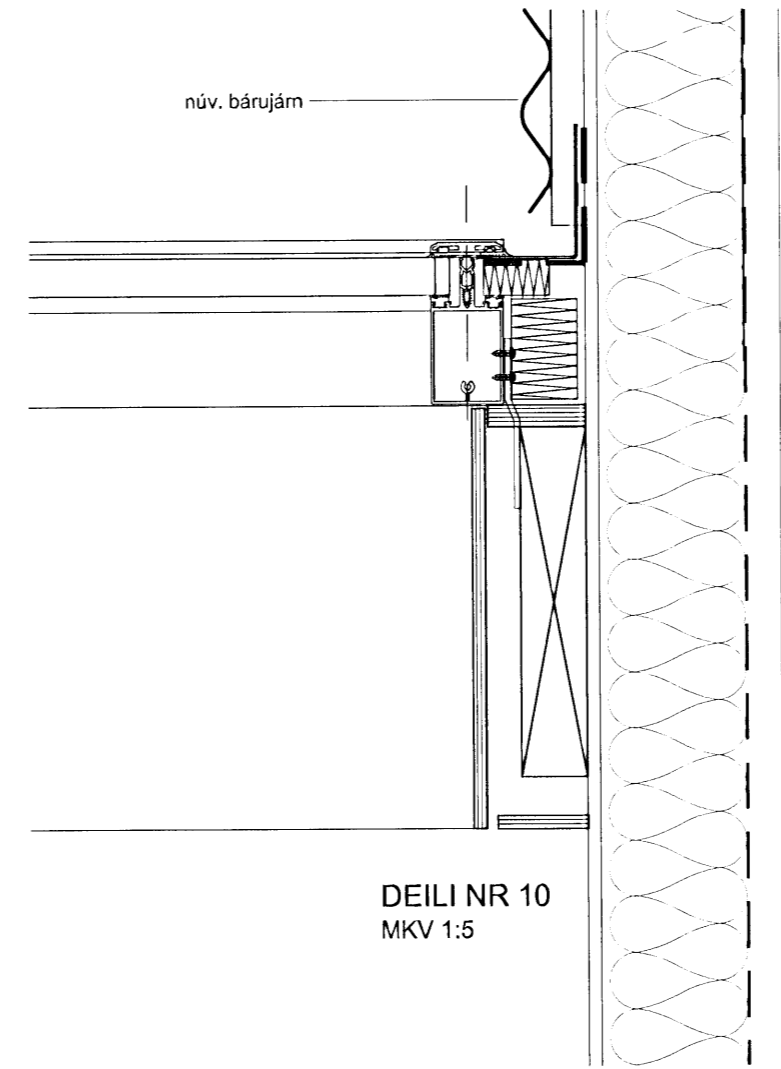
DEILI NR 8  
MKV 1:5



Uppbygging þaks:

- 2 lög þakpappa undir og yfir pappi
- 12 mm krossviður
- 45x240 mm sperrur líftré/kerto
- 200 mm einangrun
- Rakasperra
- 45x25 mm loftgrind
- 9 mm krossviður

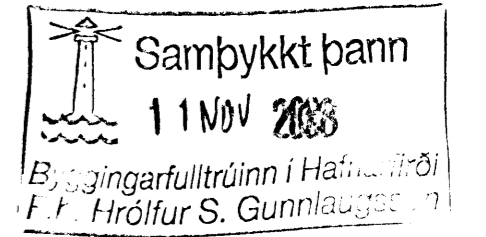
DEILI NR 9  
MKV 1:5



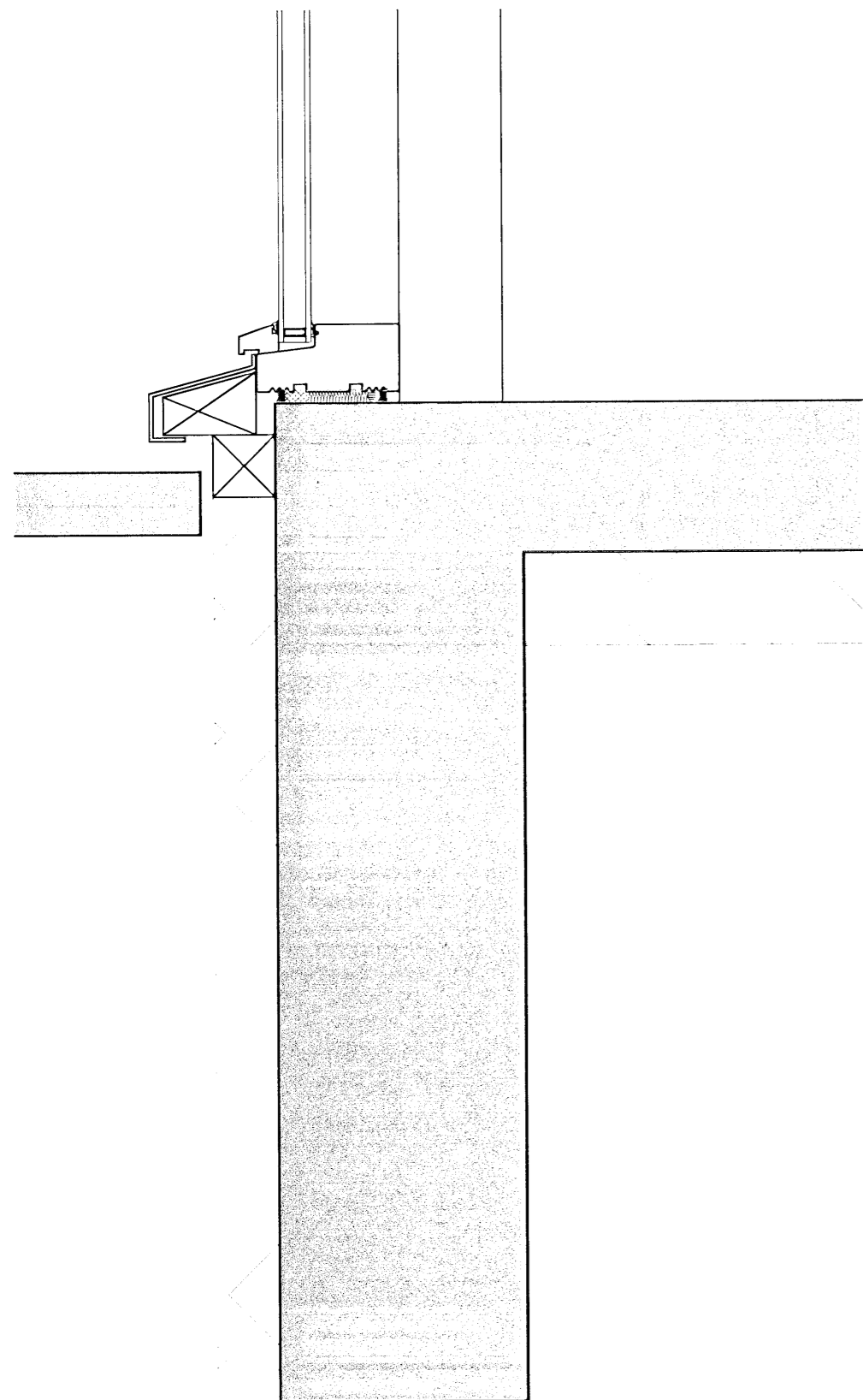
Uppbygging núv útvegg:

- bárujárn
- 34x45mm loftgrind
- 9mm útigips
- 50x100mm grind/stálgrind
- 100mm steinull
- Rakasperra
- 45x25 mm loftgrind
- 13 mm gips

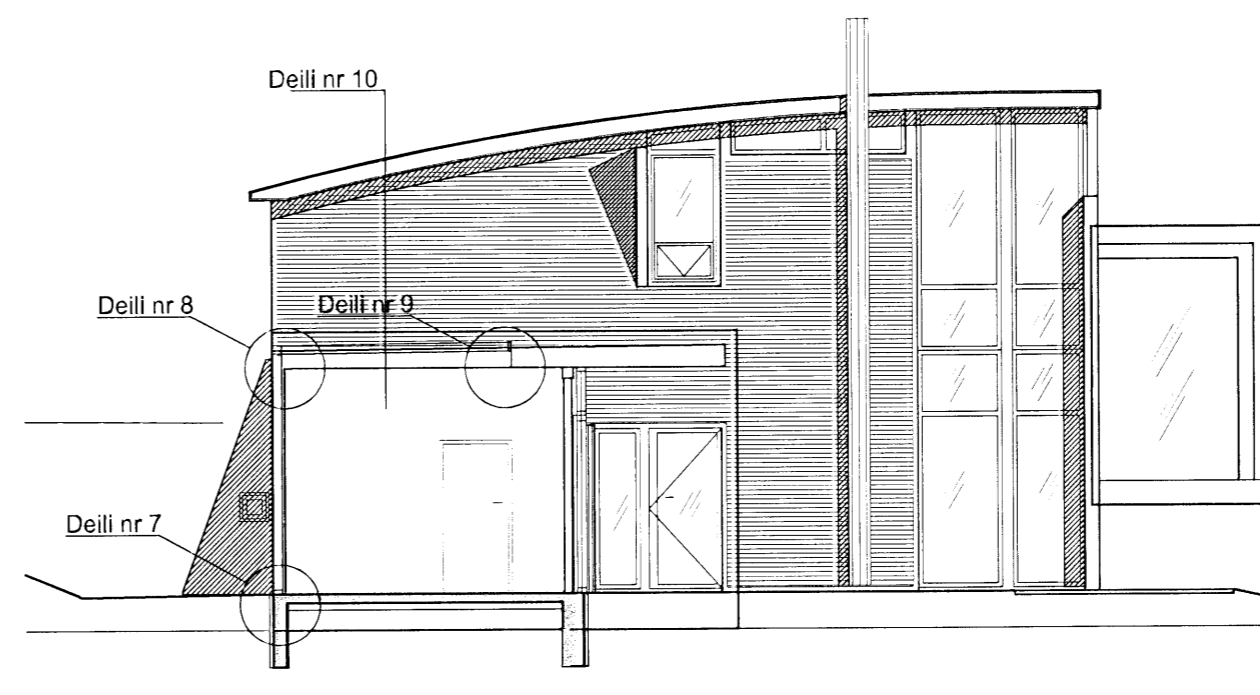
DEILI NR 10  
MKV 1:5



Upprunalegur höfundur: Batterið ehf.



DEILI NR 7  
MKV 1:5



SNEIÐING A-A  
MKV 1:100

01 -	11.09.08	SE	HÆÐ SÖKKLA, BÁRUJÁRN, ÚTLOFTUN	
Útg.Táv. *	Dags.	Teikn. Skýting / Breyting.		Samþ.vk. Dags.
*Tákvæm: ÚTR: útgáfa innri rými. ÚSV: útgáfa samb. verkkaupa. ÚTF: útgáfa til framleiðanda. ÚTB: útgáfa til byggingamefnd. ÚTV: útgáfa verkefningar				

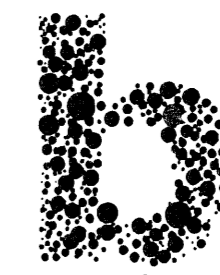
SIGURÐUR EINARSSON  
VERKKAUPI / EIGANDI  
**STÆKKUN Á BÍLSKÚR**  
TEGUND VERKS

SÖLBERG 2  
GATA/STAÐSETNING

VERKTEIKNING

DEILI	MHL:	01
SÖKKULDEILI	MKV.:	1:5
ÞAKDEILI	BLADSTÆRÐ:	A2
---	ÚTGÁFA DAGS:	15.10.2008
---	STOFN DAGS:	30.09.2008
---	TEIKNAD:	SE
---	YFIRFARID:	SE

0717 - 07 - 0 - A - (39) - 403 - 00  
VERKNR. MAPPA SV.ÉDI ÁBYRGÐ SFB NR. RADNR. ÚTGÁFA



Jón Ólafur Ólafsson FAI  
kt: 090658-4099  
Sigurður Einarsson FAI  
kt: 110457-2789

Sigurður Harðarson FAI  
kt: 030446-3999

BATTERIÐ | ARKITEKTAR  
Trönuhrauni 1 | 220 Hafnarfróði | S: 54 54 700 | batteri@arkitekt.is | www.arkitekt.is  
© BATTERIÐ | ARKITEKTAR  
ÖLL AFNOT OG AFRITUN TEIKNINGAR EÐ HLUTA EÐA Í HEILD ER HÁÐ SKRIFLEGU LEYFI HÖFUNDA