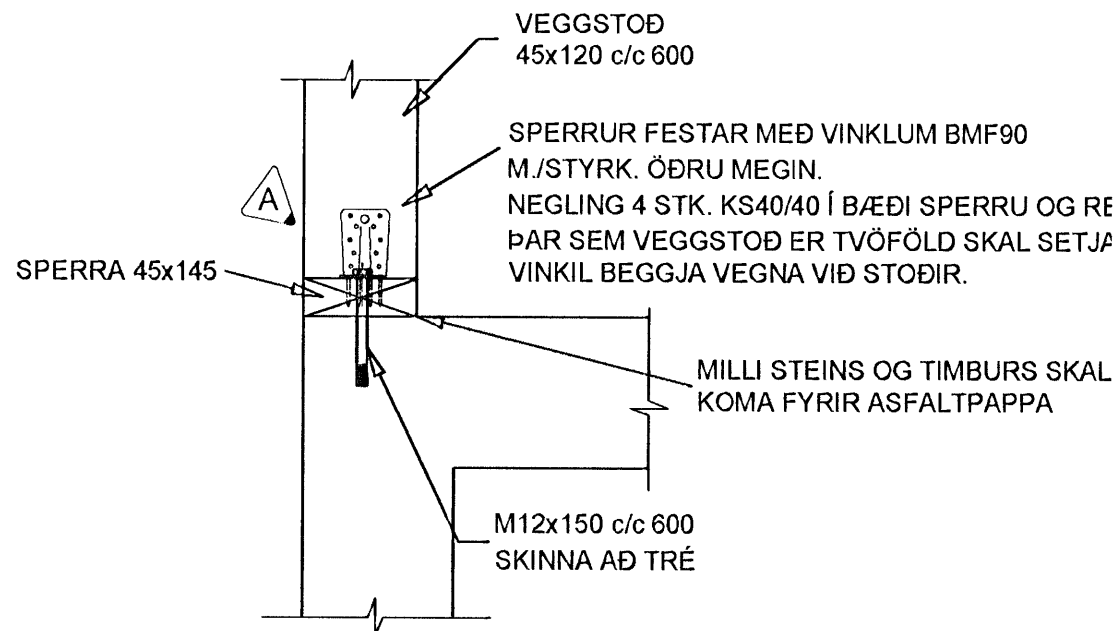
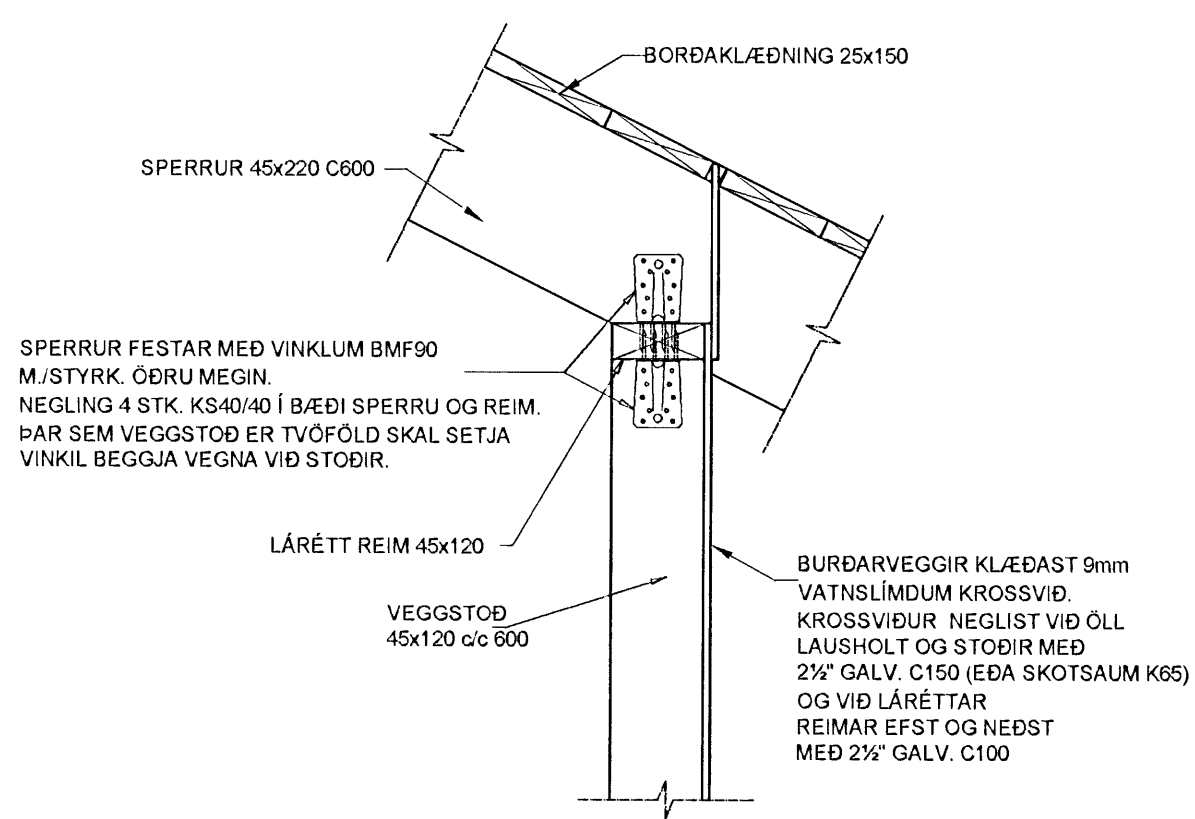


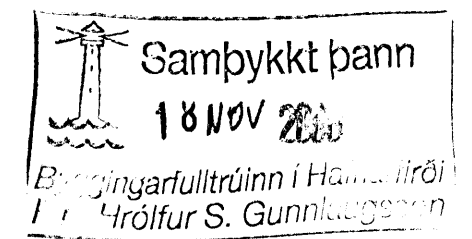
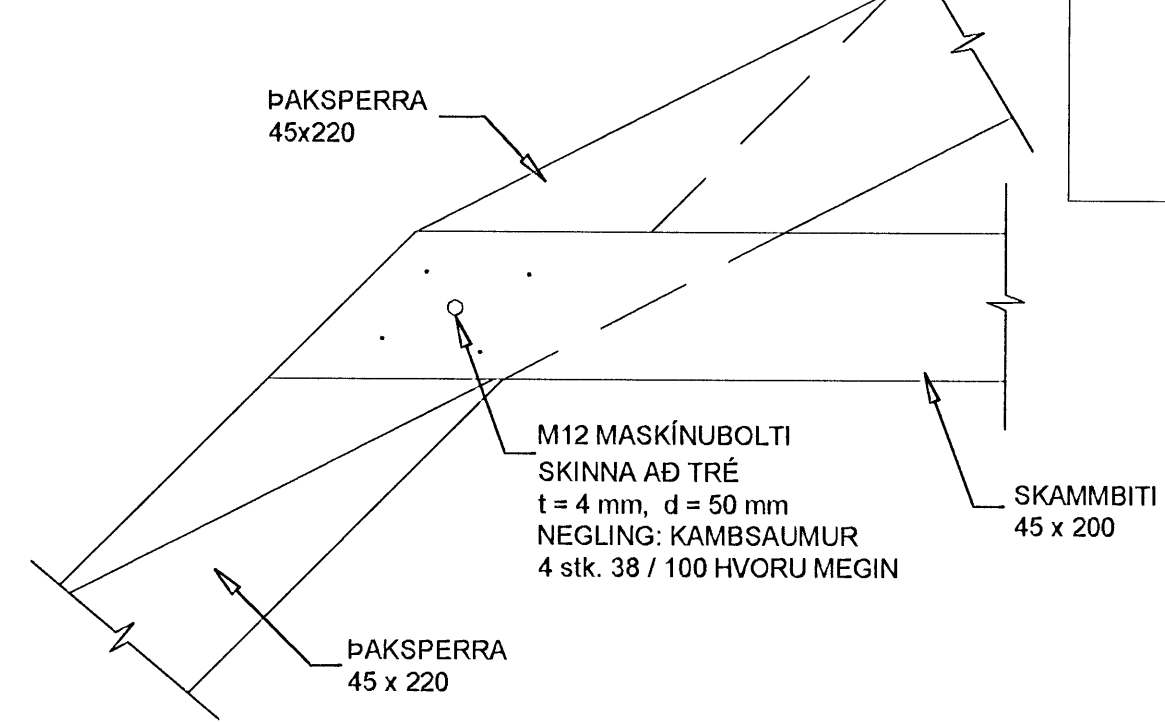
**Festing F1**  
mkv. 1:10



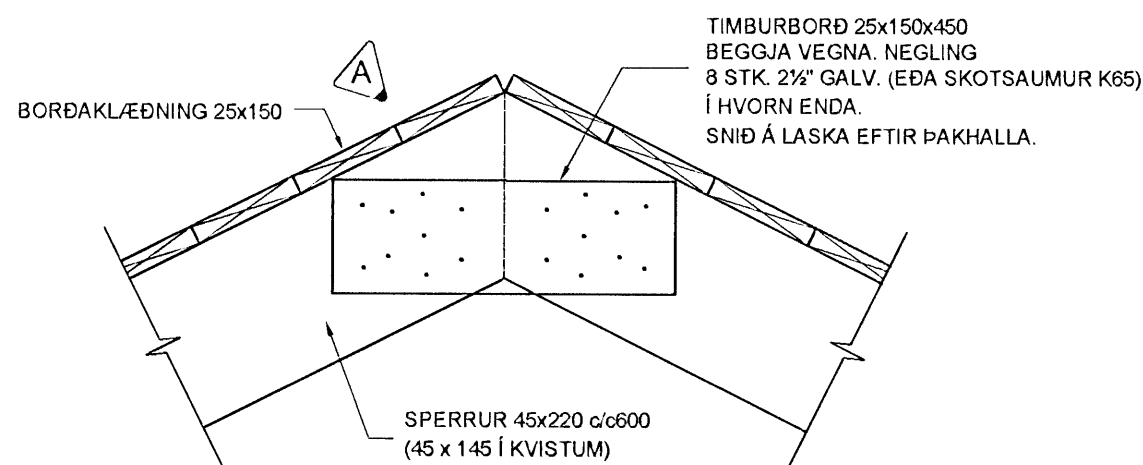
**Festing F2**  
mkv. 1:10



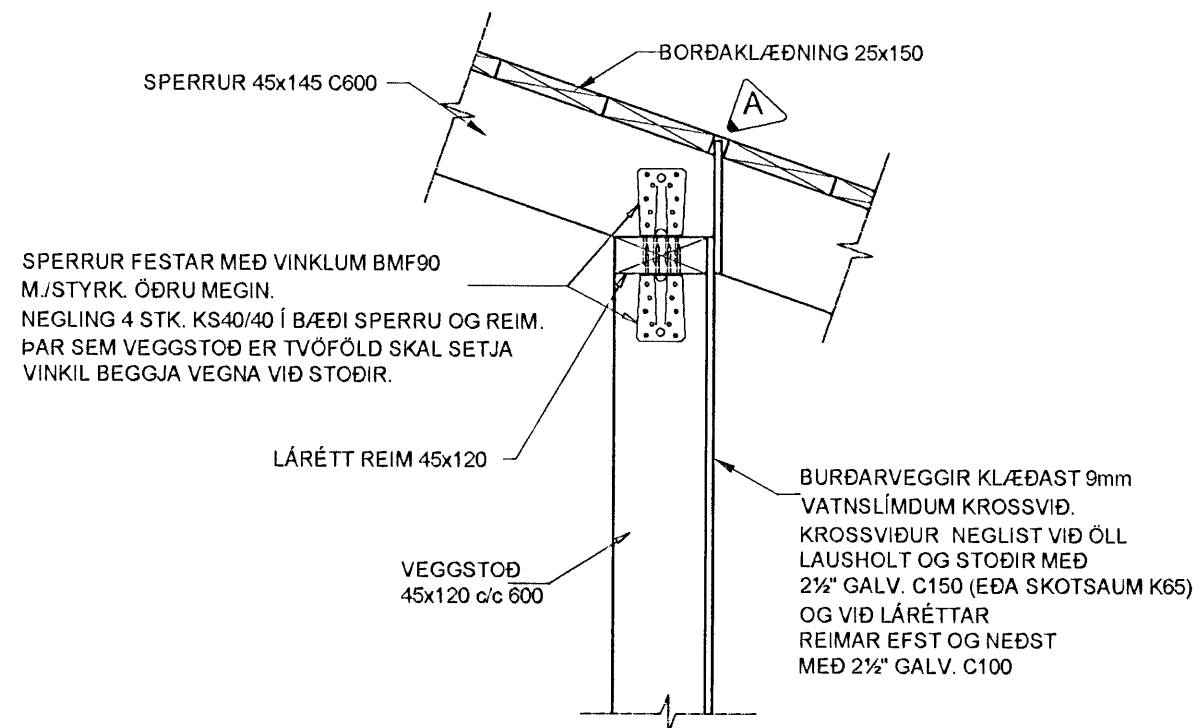
**Festing F3**  
mkv. 1:10



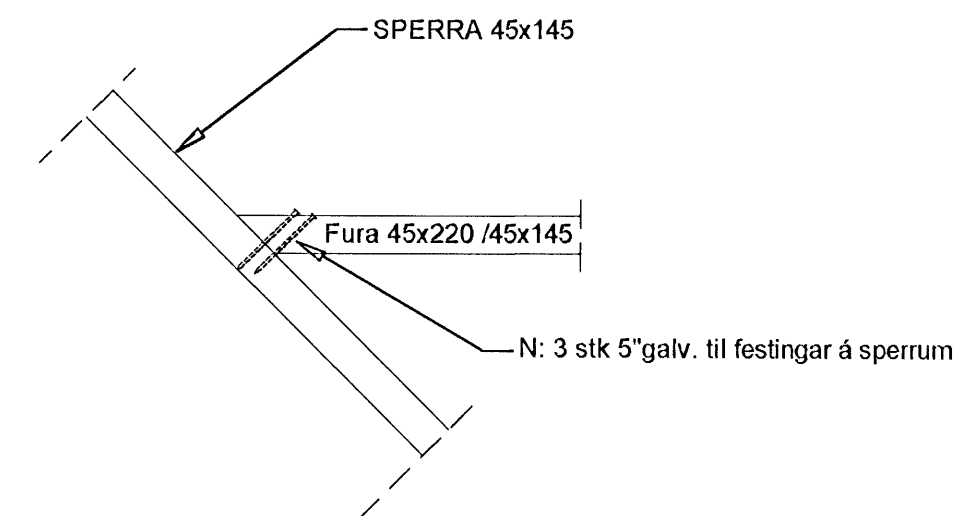
**Festing F4**  
mkv. 1:10



**Festing F5**  
mkv. 1:10



**Festing F6**  
mkv. 1:10



ATHI FRÁGANGI ÞAKKANTS, LOFTUN ÞAKRÝMIS, EINANGRUN O.S.FRV. ER LÝST Á TEIKNINGUM ARKITEKTS

A	14.11.08	ÝMSAR BREITINGAR	H.Á
<b>Verkfræðistofa Hauks Ásgeirssonar e.h.f.</b> Dalvegur 18, 201 Kópavogur Sími 534-8815 Farsími 897-8132 e-mail: haukur@vha.is Kennitala: 560600-3050			
Hannað H.Á.	Teiknað JSS	Samþykkt: Kennitala	<i>Haukur</i> 301255-4629
<b>KALDAKINN 17</b> HAFNARFIRÐI BURÐARVIRKI ÞAKVIRKI SNIÐ.			
Mkv. 1:10	Teikn. nr. <b>2-1.2</b>	Verk nr. <b>1119</b>	
Áritun samræmingarhönnuðar:			Útgáfa Dags. B NOV. 08