

HITALAGNIR

VERKLÝSING - ÞUNNVEGGJA STÁLLAGNIR:

- Lagnir skulu vera úr svörtu þunnveggjuðu stáli, skv. din 2394
- Samtengingar eru gerðar með þrýstítengjum sem klemmd eru með þar til gerðum verkfærum.
- Efni er stál með litlu kolefnisinnihaldi með plastið gert fyrir 110°C og 18 bar.
- Frágangur lagna skal vera í samræmi við gildandi staðla og reglugerðir
- Allt lagnaefni skal vera vottað af rannsóknarstofnun byggingaröðnaðarins

VERKLÝSING - STÁLLAGNIR:

- Pípur skulu vera svartar stálpípur (skv. din 2440 eða samsvandi), tengistykki skrúfuð (skv. din 2950), efni st. 33-2 (skv. din 17100.)
- Mesta fjarlægð milli pípuupphengja má vera 2m.
- Reynsluþrýstingur er 8 bar
- Frágangur lagna skal vera í samræmi við gildandi staðla og reglugerðir.
- Allar lagnir skulu þrýstiprófaðar með 6 bara þrýstingi sem skal standa í 24 tíma.
- Hitalagnir skal einangra með glerullar- eða steinullarhólkum eins og hér segir:

Pípuþvermál	Þykkt einangrunar
Dn10 - Dn20	15 mm
Dn25 - Dn50	20 mm
Dn65 - Dn100	40 mm

- Einangrunarhólkur skulu vera glerullar- eða steinullarhólkur af víðurkenndri gerð. ysta lag einangrunar skal vera ályfrborð sem er styrkt með glertráfjum.

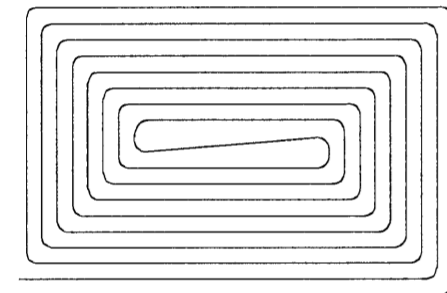
VERKLÝSING - PLASTLAGNIR:

- Plastlagnir í ofnalögnum eru pex-lagnir með súrefnisþéttu og skulu þola 70°C, við 6 bar og í 50 ár.
- Tengilagnir að ofnum skulu vera Ø15x2,0 nema annað sé tekið fram.

VERKLÝSING - GÓLFHITALAGNIR

- Pípur skulu vera PEX-plaströr með súrefnisþéttu lagi
- Pípur skulu þola a.m.k. 60°C við 6 bar miðað við stöðugt álag í 50 ár
- Tengistykki skulu vera af víðurkenndri gerð
- Allt lagnaefni skal vera vottað af rannsóknarstofnun byggingaröðnaðarins

Gólfhitaslaufur skal leggja í eftirfarandi munstur:



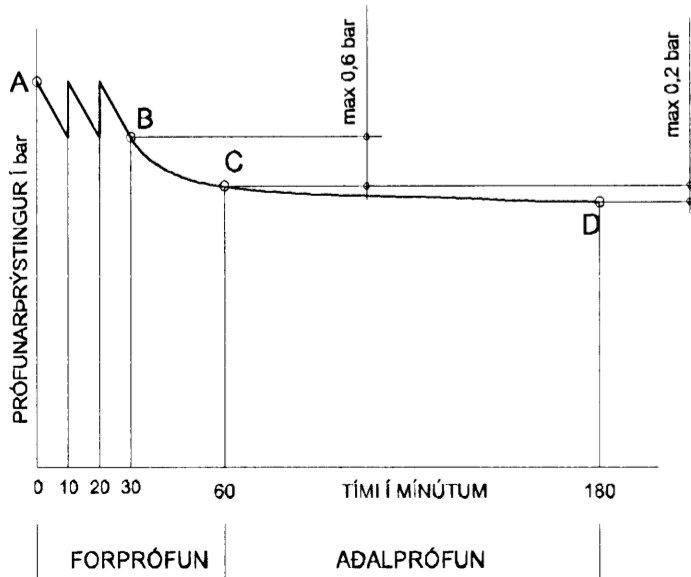
ÞRÝSTIPRÓFUN - ALPLAST OG PEXLAGNIR

Forprófun:

- Ef kostur er skal mælibúnaður vera staðsettur á lægsta stað kerfisins. Fylla skal lagnir með vatni, passa vel að ekkert loft sé á kerfinu og að það sé ekki lengt veitt. Lata vatn umhverfshita, auka þrýsting á kerfinu upp í 1,5 x notkunarþrýsting [a] og biða í 10 mín. Auka þrýsting í 1,5 x notkunarþrýsting og aftur eftir 20 mín. Skrá þrýsting eftir 30 mín [b] og aftur eftir 60 mín [c] og má þrýstingurinn ekki hafa fallið meira en 0,6 bar á þeim tíma. Forprófi teist vera lokið með fullhægjandi árangri ef enginn leki kemur fram og þrýstingsfalli síðustu 30 mínútna er ekki yfir 0,6 bar. [c]

Ádalprófun:

- Ádalprófun skal fara fram í beinu framhaldi af forprófun og tímalengd þess er um 2 klst. prófþrýstingur eftir forprófi á tímupunkti [c] skal skrásettur. Ádalprófi teist lokið með fullhægjandi árangri ef prófunarþrýstingur fellur ekki meira en 0,2 bar [d] frá byrjunarþrýstingi prófins og ef engin lekar koma fram. Ef þrýstingur fellur meira en 0,2bar meðan á prófi standur verður að endurtaka allt ádalprófið aftur.



NEYSLUVATNSLAGNIR

VERKLÝSING - PEX (PB) LAGNIR:

- Pípur skulu vera PB eða Pex lagnir rör í rör kerfi
- Pípur þarf ekki að einangra
- Kaldsveipiþípur skal staðsetta undir einangrun botnplötu til að tryggja kaldara vatni
- Tengilagnir að þrífataekjum skulu vera Ø15 nema annað sé tekið fram.
- Frágangur lagna skal vera í samræmi við gildandi staðla og reglugerðir
- Pípur skulu þola a.m.k. 70°C við 10 bar miðað við stöðugt álag í 50 ár

VERKLÝSING - RYDFRÍAR LAGNIR

- Neysluvatnslagnir eru úr stáli ryðfrjár pípur, gerðar fyrir þrýstingji vottaðar af rannsóknarstofnun byggingaröðnaðarins skv. din no.1.4401 (þs 316 s16)
- Allar lagnir skulu þrýstiprófaðar með 10 bara þrýstingi sem skal standa í 24 tíma. Fara skal í elnu og öllu eftir fyrirmælum framleiðanda lagna um meðhöndlun og uppsetningu.
- Pípur skal einangra með einangrunarhólkum.

VERKLÝSING - ALPLAST LAGNIR

- AL-plast "multi-layer" pípur vottaðar af RB.
- Pípur skal einangra með 20mm hólkum úr óbrennanlegu efni.
- Mesta fjarlægð milli pípuupphengja má vera 1,2-1,5 m, eftir stærð pípu.
- Tengilagnir að þrífataekjum skulu vera Ø16 nema annað sé tekið fram.
- Frágangur lagna skal vera í samræmi við gildandi staðla og reglugerðir
- Pípur skulu þola a.m.k. 70°C við 10 bar miðað við stöðugt álag í 50 ár
- Tengistykki skulu vera víðurkennd framleiðanda róra
- Verkfær til samsetninga skulu vera víðurkennd af framleiðanda róra
- Allar lagnir skal þrýstiprófa skv. sérstakri verkýsingu

VERKLÝSING - PP-R PLASTLAGNIR

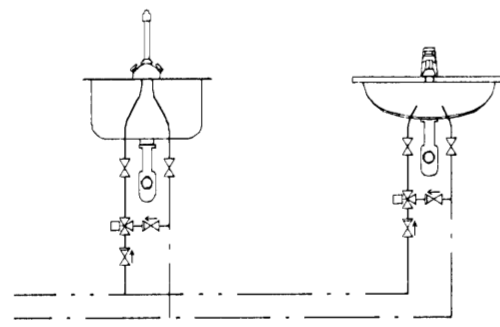
- Pípur skulu vera PP-R plastlagnir
- Pípur skulu þola a.m.k. 60°C við 10 bar miðað við stöðugt álag í 50 ár
- Tengilagnir að þrífataekjum skulu vera Ø20 nema annað sé tekið fram
- Frágangur lagna skal vera í samræmi við gildandi staðla og reglugerðir
- Allt lagnaefni skal vera vottað af rannsóknarstofnun byggingaröðnaðarins

RÁÐLAGÐUR HÁMARKSHITI

Ráðlagður hámarkshiti á heitu neysluvatni að handlaugum, sturtum og böðum er 41°C nema gerð sé kröfu um lægra hitastig.

Vatnshiti	Krafa - heimild	Tegund byggingar	Töppunarstaðir
65°C	Byggingarreglugerð IS167:2003, DS439:2000	Þudarhúsnæði	Allir töppunarstaðir
55°C	Reglugerð um hollustuhætti á sund og baðstöðum 457:1998	Sund og baðstaðir	Laugar og sturtur
43°C	Reglugerð um hollustuhætti 941:2002	Skólar og kennslustaðir Heilsuræktar- og þróttastöðvar Íþróttahús Samkomustaðir Gististaðir Heilbrigðis og meðferðarstofnanir	Handlaugar og boð
38°C	Reglugerð um hollustuhætti 941:2002	Leikskólar Sérstök hjúkrunaryrmi	Allir töppunarstaðir

KENNIMYND



Við eldhúsvask, skolvask og handlaug skal setja blandara á heitavatnið sem stillist á 41°C

SNJÓBRÆDSLULAGNIR

VERKLÝSING

Pípur í snjóbræðslulaufum skulu vera plastpípur. Pípunar þurfa að þola a.m.k. 4 bar innri þrýsting við 50°C miðað við 50 ára endangartíma miðað við 1,25 öryggisstuðul. Slaufurnar skal leggja án samskeyta. Til þess að halda réttu fjarlægð milli pípa, 250 mm milli í mjölu, skal verktaki nota fjarlægðarklemmur úr plasti með minnst eins metra millibili og á tveim stöðum á hverri u-beygju.

KÆLIVATNSLAGNIR

VERKLÝSING - PP-R PLASTLAGNIR

- Pípur skulu vera PP-R plastlagnir
- Pípur skulu þola a.m.k. 60°C við 10 bar miðað við stöðugt álag í 50 ár
- Frágangur lagna skal vera í samræmi við gildandi staðla og reglugerðir
- Allt lagnaefni skal vera vottað af rannsóknarstofnun byggingaröðnaðarins

FRÁVEITULAGNIR

LAGNIR Í JÖRD:

- Skolplagnir í jörð eru PVC rör.
- Ragnvatns- og jarðvatnslagnir í jörð eru PVC rör.
- Tengistykki skulu vera af sömu gerð og pípur.
- Allar ónefndar lagnir eru Ø100 með minnst 20% halla.
- Þar sem lögn fer gegnum sökkul skal setja styrktarhólk utan um lögnina af næstu rírstærð fyrir ofan.
- Uppgefnir kótar eru rennisskótar.
- Frágangur lagna skal vera í samræmi við gildandi staðla og reglugerðir.
- Lagnir og tengistykki skulu vera vottað af RB

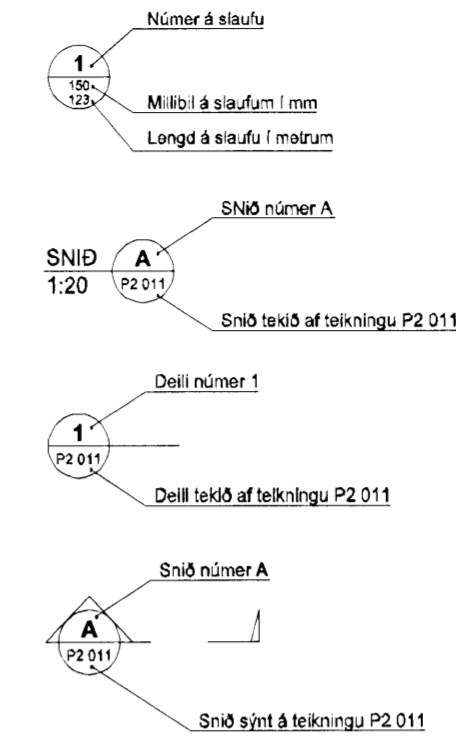
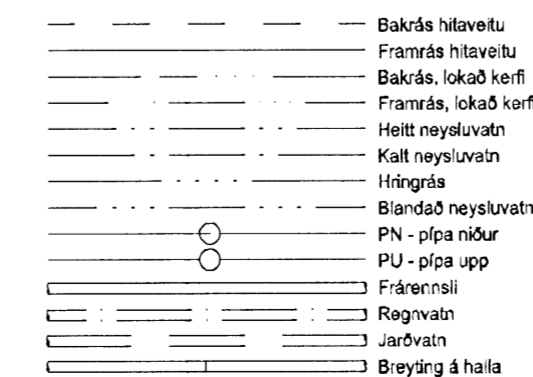
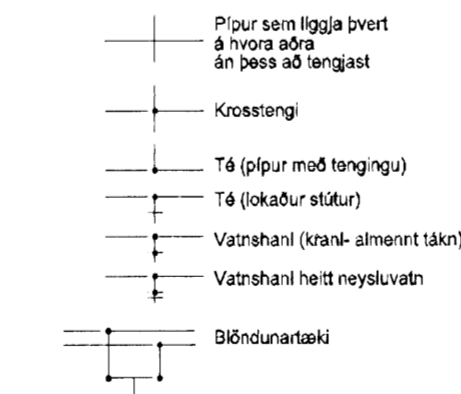
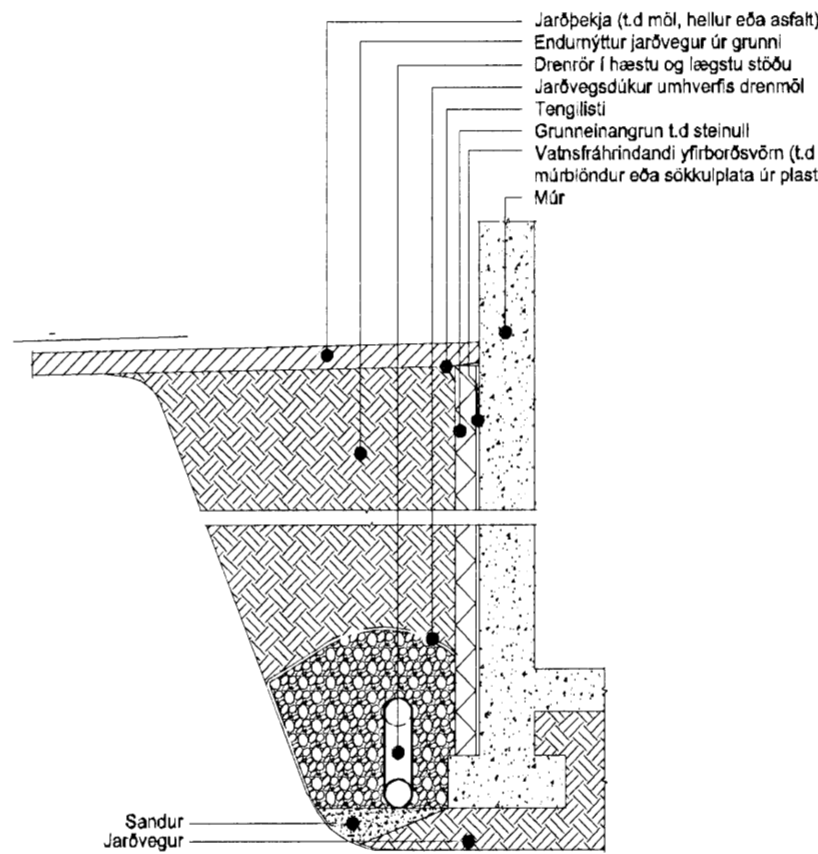
LAGNIR INNAHÚSS:

- Pípur og tengistykki eru úr PP-plasti með múffutengjum sérstaklega hjóðdempuðum
- Pípur skal einangra með 20 mm hólkum úr óbrennanlegu efni og gúmmíþéttingum
- Lagnir skulu hafa a.m.k. 50% halla nema annað sé tekið fram.
- Þar sem lagnir liggja gegnum hæðaskil, skal setja brunahlífar utan um rör.
- Mesta fjarlægð milli upphengja er:

Nafnmál	Lóðrétt (m)	Lárétt (m)
32-50	1,0	0,5
75	1,5	1,0
100	2,5	1,0

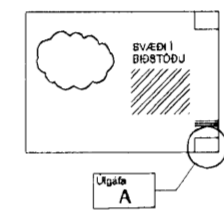
- Frágangur lagna skal vera í samræmi við gildandi staðla og reglugerðir.
- Allt lagnaefni skal vera vottað af rannsóknarstofnun byggingaröðnaðarins.

DRENSNIÐ



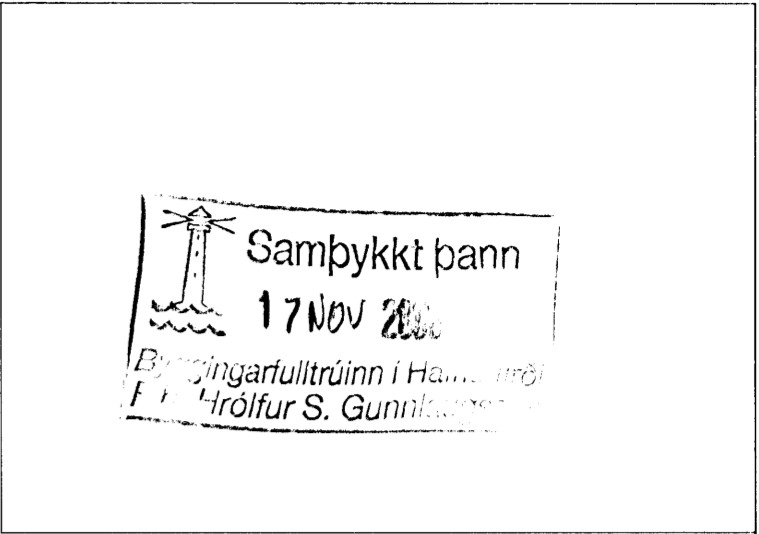
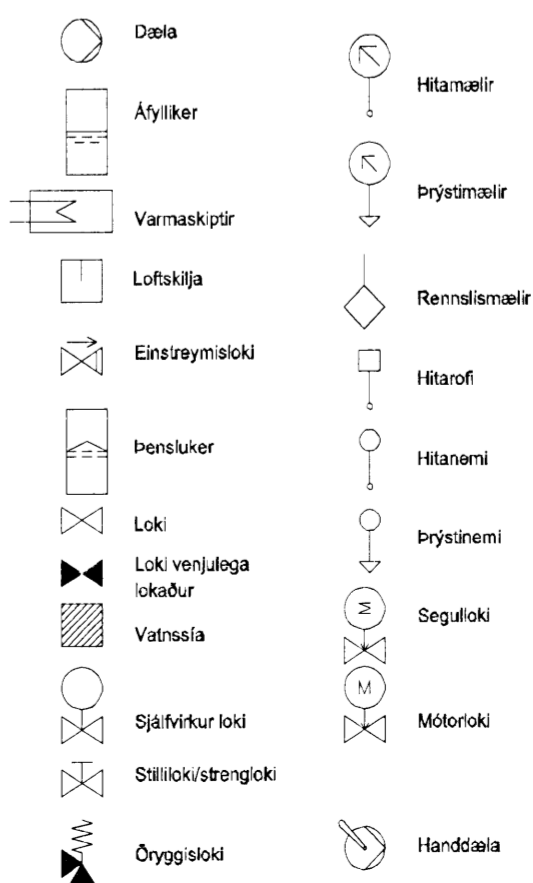
Breytingar eru táknaðar með bókstöfum A, B, C o.s.frv. Dregið verður ský utan um allar breytingar, sem gerðar eru á milli útgáfa á hvert teikningu.

Breyting númer A og svæði í biðstöðu eru sýnd sem



SKÝRINGAR:

- VS = Salerni
- HL = Handlaug
- SB = Sturta
- EV = Eldhúsvaskur
- PV = Þvottavél
- RV = Ræstivaskur
- SV = Skolvaskur
- ÚK = Útkrani
- SK = Skolkranir
- BS = Brunaslanga
- GNG = Gólfíðurfali með gegnumstreyrni
- GN = Gólfíðurfali inni
- PNF = Þakníðurfali
- UPV = Uppþvottavél
- NF = Niðurfali úti
- PS = Þvagskál
- HP = Hápunktur
- FS = Fallstammar
- BK = Botnkótu/Baðkar
- TK = Toppkótu
- RF = Rýðfrjár pípur
- UL = Úloftun
- PN = Pípa niður
- PU = Pípa upp
- IV = Pípa er inni í vegg
- AV = Pípa er utaná vegg
- IE = Pípa er inni í einangrun
- IS = Pípa er í sókkli á innréttingu
- IR = Pípa er í lauf
- IL = Pípa er í lofti



Útg.	Dags.	Skýring	Hannað/Yfirfarið
			Hannað/Yfirfarið
<p>Áritun sérhönnuðar Gísli Ágúst Guðmundsson kt 250860-7499</p> <p>26.08.2008 <i>Gísli Ágúst Guðmundsson</i></p>			
<p>Verkefni FURUÁS 30 HAFNARFIRÐI</p>			
<p>Verkhúti Lagnir Almennar skýringar</p>			
Hannað BS	Teknað BS	Yfirfarið GÁG	Kvarði -
Dags. 26.08.2008	Verkefni -	Teikning P00	Síða -
			Útgáfa -