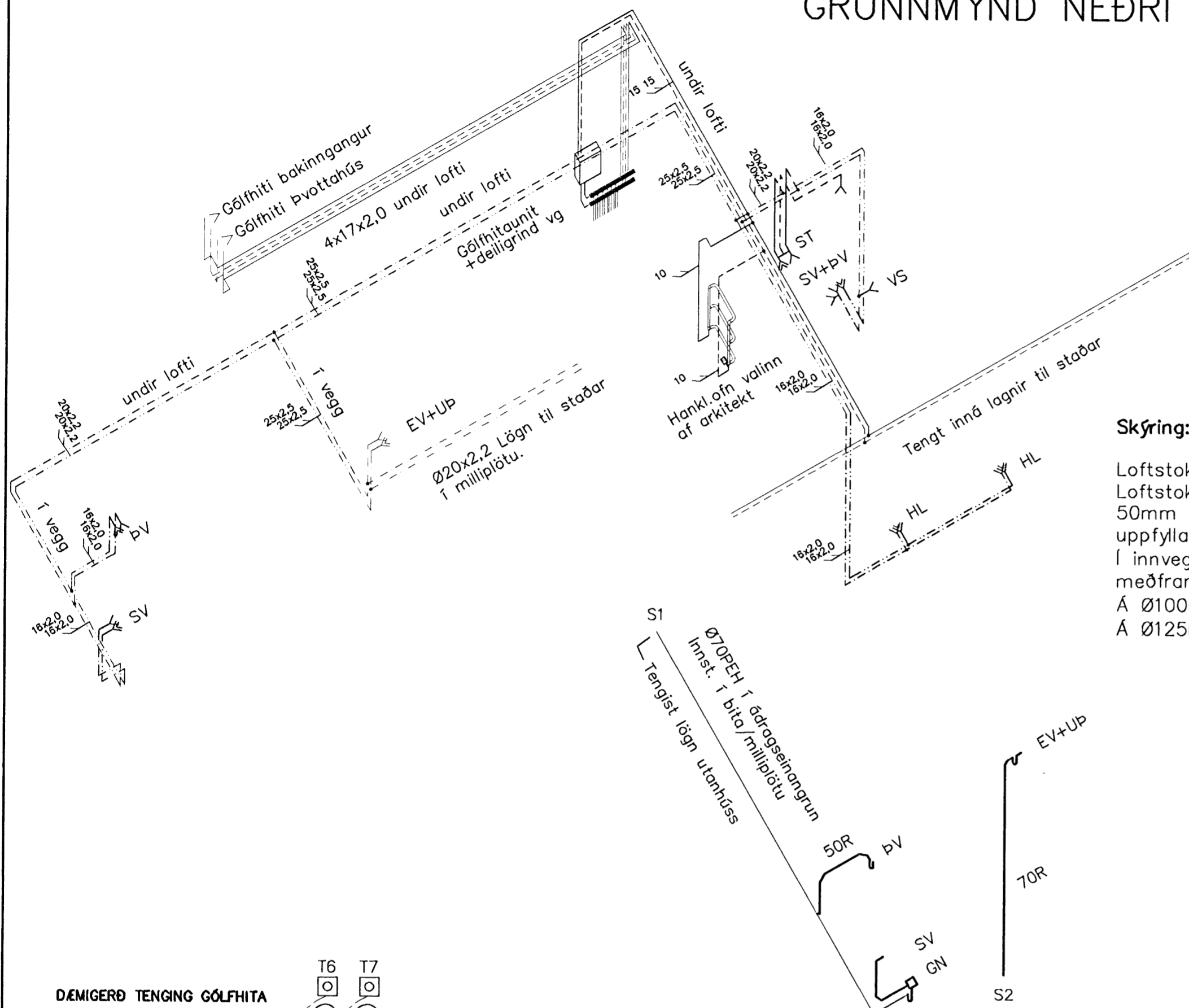
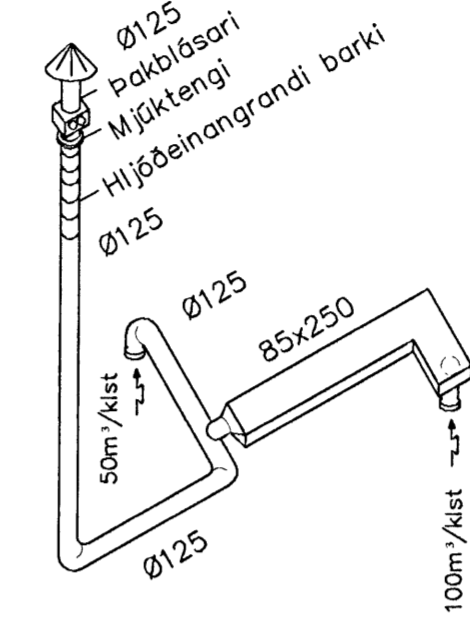


GRUNNMYND NEÐRI HÆÐ 1:50



L1 - loftstokkur

Þakblásari 190 m³/klst 15mmVS
Hraðastilltur (fast viðnám 80%
afkasta 150m³/klst)



Sampykkt þann
25 NOV 2008
Byggingáfulltrúinn / Hafnarfrófi
Fh. Hrólfur S. Gunnlaugsson

Skýring: Neysluvatnslagnir.

Allt vatnslagnarefni skal vera vottað af Rannsóknarstofnun Byggingariðnaðarins í samræmi við byggingarreglugerð og gildandi staðla.

Vatnslagnarefni, álþex rör með Þrýstingjum af viðurkenndri gerð skv. DIN E 16833 og DIN 1988

Einangra skal allar stofnlagnir í með viðurkenndri ádragseinangrun.

Skýring: Gölfhitalagnir.

Lagnir í gölfhita Ø20x2,2mm c/c100-160 PEX-rör súrefnisupptöktreg og af viðurkenndri gerð. Einangra skal allar stofnlagnir í með viðurkenndri ádragseinangrun.

Þrýstiprófun plastlagna fyrir neysluvatn.:

Neysluvatnslagnir skal fylla af köldu vatni og þær þrepa-þrýstiprófaðar með minnst 12bar. Heildar þróftími er 3klst og skiptist þannig:

- Tími liðinn frá upphafi þrýstiprófs:
- 1) byrja á að setja vatnsþrýsting í 12bar
- 2) eftir 10mín setja vatnsþrýsting aftur í 12bar
- 3) eftir 20mín setja vatnsþrýsting aftur í 12bar
- 4) eftir 30mín skal skrá stöðu á þrýstimæli
- 5) eftir 60mín skal skrá stöðu á þrýstimæli

Hér má þrýstingur mest hafa fallið um 0,6bör frá (4) til (5)

6) eftir 180mín skal skrá stöðu á þrýstimæli

Hér má þrýstingur mest hafa fallið um 0,2bör frá (5) til (6)

Ath. mælur sem notaðir eru við prófunu skulu vera viðurkenndir og skal vera hægt að greina mjög auðveldlega breytingu um 0,1bar á þeim.

PÁLMAR KRISTJÓNSSON ARKITEKT

Skýring: Loftstokkar

Loftstokkar skulu vera úr spírð blikkrörum. Loftstokka í þakrými skal einangra með 50mm steinullarmottum og frágangur skal uppfylla gildandi bruna og hljóðkröfur. Í innveggi og lagnastokka, skal fylla meðfram rörum með steinull. Á Ø100mm rör komi Ø100mm útsogsventlar. Á Ø125mm rör komi Ø125mm útsogsventlar.

Skýring: Frárennslislagnir

Allt efni í frárennslislagnir skal vera vottað af Rannsóknarstofnun Byggingariðnaðarins í samræmi við byggingarreglugerð og gildandi staðla.

Frárennslislagnir úr polypropylen PP (Polypropylen, grátt plast) nema sérmerktir stofnar (R) skulu vera úr PP/PEH-þykkveggja (Polypropylen, Polyethelyne hljóðlítil rör).

Lagnir einangrist með ádragseinangrun.

Skýring: Hitalagnir að uniti og handkl. ofni.

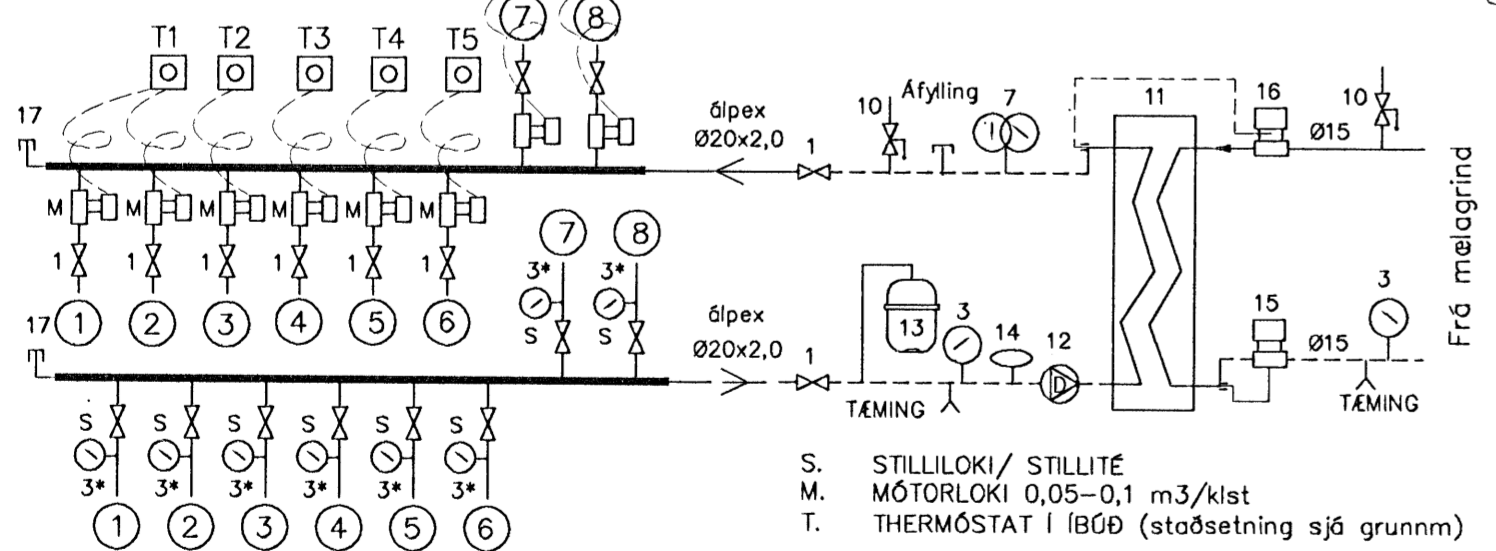
Allt efni í Hitalögnum skal vera vottað af Rannsóknarstofnun Byggingariðnaðarins í samræmi við gildandi byggingarreglugerð og staðla.

Hitalagnir svört stálrör skv. DIN 2440
Lagnir einangrist með viðurkenndri einangrun.
Á ofna komi ofnlokur skv. ofnaskrá.
Á mælagrind komi AVP þrýstijafnari og AVDA mótvegislóki á bakrás.

Ofnar skulu vera vottaðir af Rannsóknarstofnun Byggingariðnaðarins í samræmi við IST EN-442

Hitalagnir skal fylla af köldu vatni og þær þrýstiprófaðar með minnst 6bar stöðubrýsting. þrýstingur má ekki falla meðan á úttekt stendur.

DÆMIGERÐ TENING GÖLFHITA



- | | |
|---------------------------|--|
| 1. RENNILOKI | 11. FORHITARI 8.000 W/klst
hitaveita 77/34°C- kerfi 30/50°C (meðalh 40°C) |
| 2. SÍA | 12. HRINGRÁSARDÆLA - ÁLAGSSTÝRÐ
5,7 l/min móti 2,0 m/Vs |
| 3. HITAMÆLIR | 13. ÞENSLUKÚTUR 10L |
| 3*. HITAMÆLIR / FLÆDIGLAS | 14. LOFTSKYLJA (sjálfvirk) |
| 4. VATNSMÆLIR | 15. SJÁLFVIRKUR INNSPÝTILOKI MEÐ
HITAÞREYFARA 15mm SVIÐ 10-40°C |
| 5. EINSTREYMISLOKI | 16. SJÁLFVIRKUR INNSPÝTILOKI MEÐ
HITAÞREYFARA 15mm SVIÐ 40-70°C |
| 7. HITA OG ÞRÝSTIMÆLIR | 17. Loftskrúfa |
| 8. ÞRÝSTIMÆLIR | |
| 10. ÖRYGGISLOKI | |
- S. STILLILOKI/ STILLITÉ
M. MÓTORLOKI 0,05-0,1 m³/klst
T. THERMÓSTAT Í IBÚÐ (staðsetning sjá grunnm)

1 Neysluvatnslagnir uppfærðar með tilliti til lagna til staðar.

Breytingar			MÁVAHRAUN 7 -stækkun	HBS T BD S
Nr.	Dags.	Nafn		
1	22.10.08	BD	Verkfræðistofa Þráinn & Benedikt Laugavegi 176, 105 Rvk. Sími: 553 1770, 568 7775, Fax: 568-7701 Netfang: verkfrædistofa@verkfrædistofa.is	M 1:50
				Nr. PH01
			Rúm og tengimyndir Neðri hæð	Dags. Sept 08 080149-3609