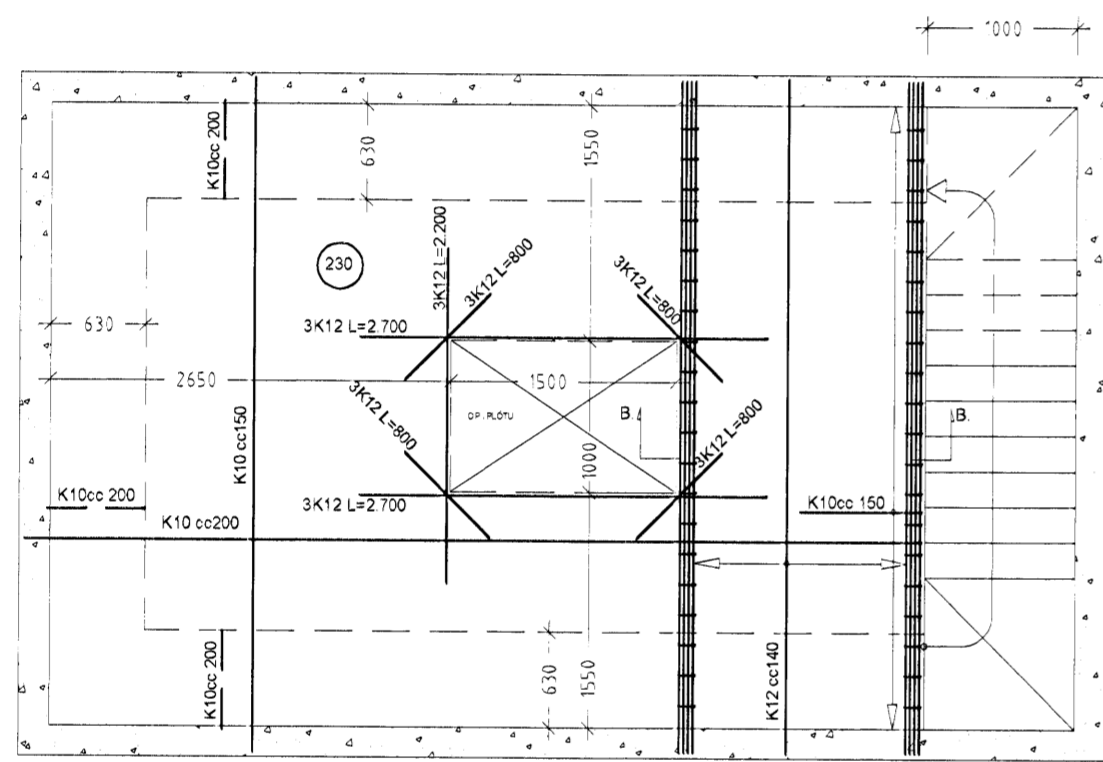
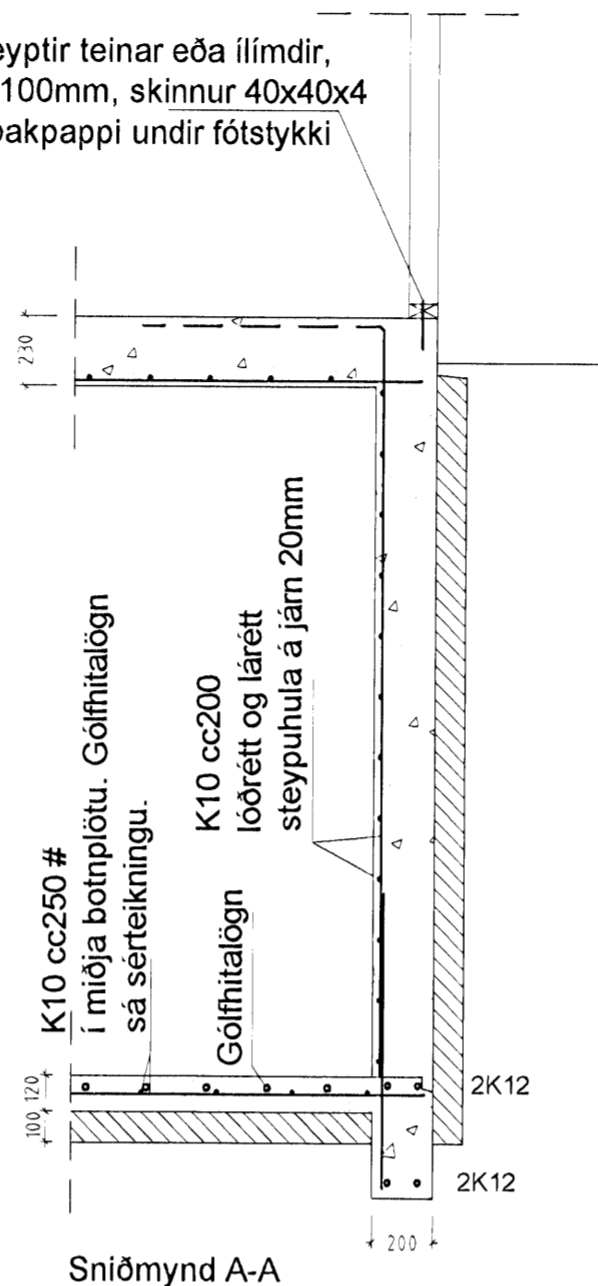


Grunnmynd sökkla / botnplötu Mkv. 1/50



Grunnmynd plötu yfir kjallara Mkv. 1/50

M12 ísteyptir teinar eða ílimdir, borddypt 100mm, skinnur 40x40x4 cc600, þakpappi undir fótstykki



Sniðmynd A-A

**SKÝRINGAR**

**SÖKKLAR, VEGGIR, PLÖTUR**

Allt líflíent efni skal fjórlegt og síðan grafið niður á burðarhæfn botn. Fyllingarefni innan í og umhverfis sökkla skal vera frostfrítt efni og þjappað í mest 300 mm lögum og bleytt. Dypt sökkla má vera 800-1200 mm. Þar sem sökkjar standa á klöpp má hæð sökkla vera 300 mm og skal tekið tillit til fræmislis og regnvatnslagna.

Fyllingarefni og þjappun skal uppfylla kröfum ÍST 15.

Jámending sökkla, sjá sniðmyndir.

Áður en fyllt er að sökkjum skal höggva tengjám 15 mm inn í steypu og holufylla með nárblöndu.

Allar málseiningar eru í mm.

Hæðarkötur eru gefnir upp í metrum og á fullfrágengin gólf.

Mesta reiknað álag frá sökkjum er 0,21 MN/m<sup>2</sup>.

Álagsforsendur:

Notálag	1,50 kN/m <sup>2</sup>
Milligólf, eigin þyngd	6,00 kN/m <sup>2</sup> (steyp)
Þök, eigin þyngd	0,60 kN/m <sup>2</sup>
Útveggir, eigin þyngd	6,00 kN/m <sup>2</sup> (steyp)
Snjóálag	1,50 kN/m <sup>2</sup>
Stemsteypa, eigin þyngd	25,00 kN/m <sup>3</sup>

Vindálag samkvæmt ÍST 12.3 / DS410.

U-gildi einangunar (WnK) Ti > =18°C.

Einangunarfyllt undir botnplötu: 100 mm (polystyren 25 kg/m<sup>3</sup> eða steinull, grunnplata).

Einangunarfyllt upp með sökkjum: 100 mm (polystyren 25 kg/m<sup>3</sup> eða steinull, grunnplata).

Einangun útveggja: 100 mm, (polystyren eða steinull).

Sjá einufernar skýringar á bygginganefnidateikningu.

Inntök fyrir fjórskiptalagnir, sjá raflagnateikningar.

Jarðskaut, sjá raflagnateikningar.

Inntök fyrir heitt og kalt vatn, sjá bygginganefnidateikningar.

Steypustyktarstál merkt K er karbónstál KS40 með skriðmörk 4000 N/mm<sup>2</sup>.

Steypustyktarstál merkt S er súðuhaft stál KS40S með skriðmörk 4000 N/mm<sup>2</sup>.

Steypustyktarstál merkt R er slétt stál með skriðmörk 2400 N/mm<sup>2</sup>.

Lárrétt skeytilengd K10 í veggjum, efi járn í bitum og plötum skal vera: 730mm.

Lóðrétt skeytilengd K10 í veggjum og súlum, nedri járn í bitum og plötum skal vera: 510mm.

Lárrétt skeytilengd K12 í veggjum, efi járn í bitum og plötum skal vera: 870mm.

Lóðrétt skeytilengd K12 í veggjum og súlum, nedri járn í bitum og plötum skal vera: 610mm.

Jámending botnplötu skal vera: K10 cc 250 mm #. (nema annað sé tekið fram á teikningu)

Lárrétt jámbending útveggja: K10 cc 200 mm #. (nema annað sé tekið fram á teikningu)

Lóðrétt jámbending útveggja: K10 cc 200 mm #. (nema annað sé tekið fram á teikningu)

Tengjám í öll steypuskil: K10 cc 200 mm, lengd=600+600=1200 mm.

Stemsteypa í botnplötu: C-25

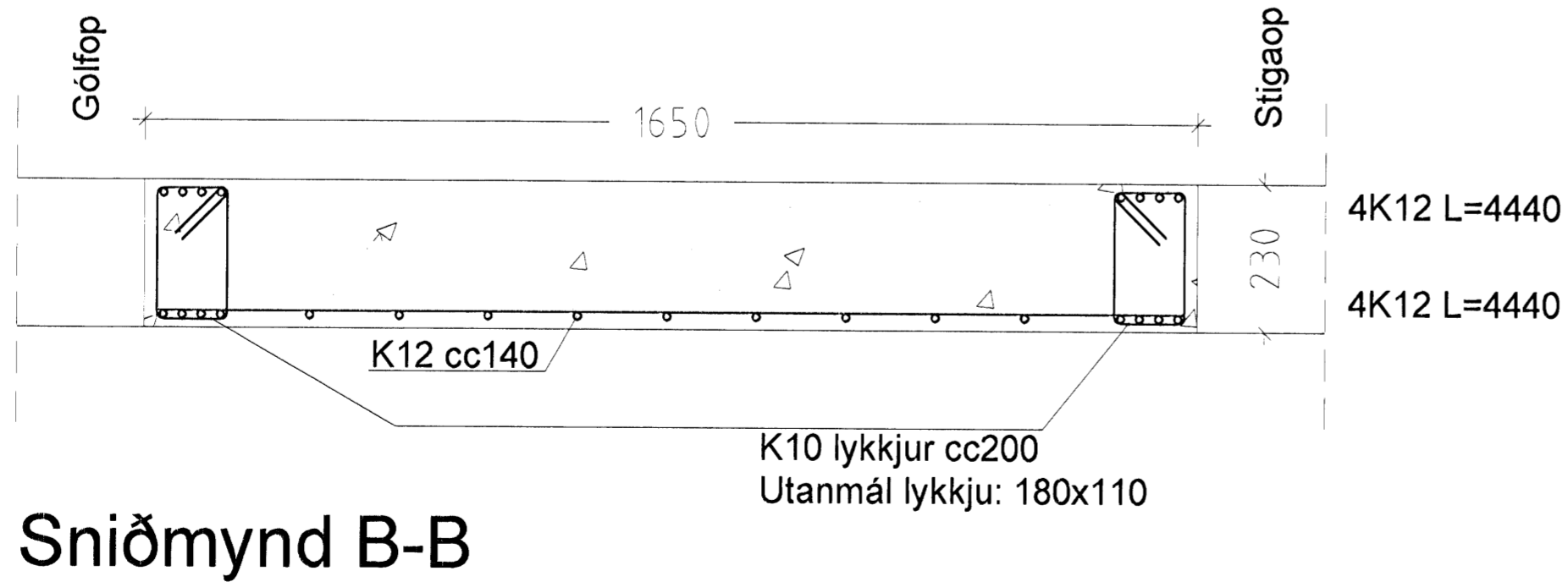
Stemsteypa í sökkla og útveggi: C-25

Steypuhula frá tibrin veggja á járn skal vera 20 mm, nema annað sé tekið fram.

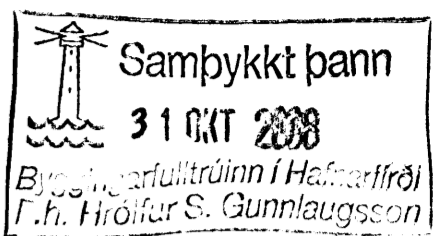
Stemsteypa skal uppfylla kröfum 131 gr. byggingareglugerðar.

Sjá einnig nærlíð.

Sjá einnig fræmislislagi.



Sniðmynd B-B



30 OKT. 2008

*Jónn*

SKÚLASKEIÐ 42 HAFNARFJÖRÐUR  
 UNDIRSTÖÐUR, STEYPT MILLIPLATA, SKÝRINGAR.  
 HANNAÐ: SK TEIKNAD: SK

TEIKNISTOFA SVEINN KARLSSON TÆKNIFRÆÐINGUR FTTFÍ  
 HRAUNBRÚN 12 220 HAFNARFJÖRÐUR  
 S.956 4.005 NETF. SVEIN@89.NET.IS KT.13 247-2069