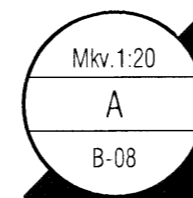
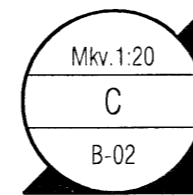
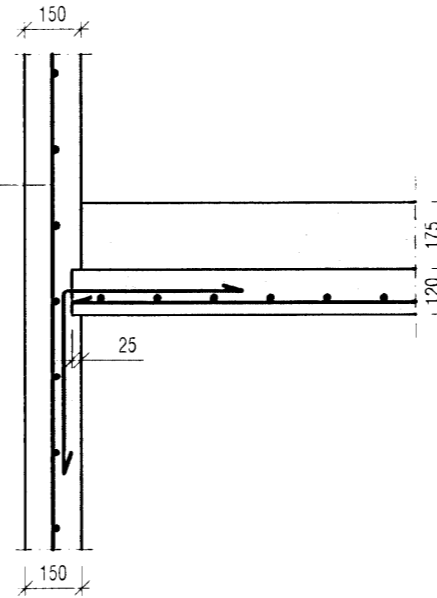


Grunnmynd stiga

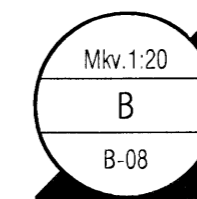
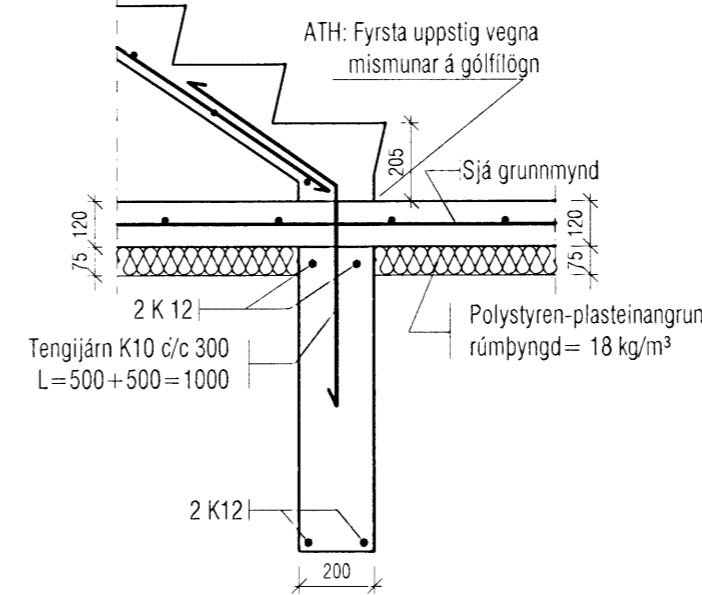


Mkv. 1:20
 A
 B-08

Einföld grind:
 Lárétt K10 c/c 200
 Lóðrétt K10 c/c 300.
 Beygjist inn í plötu

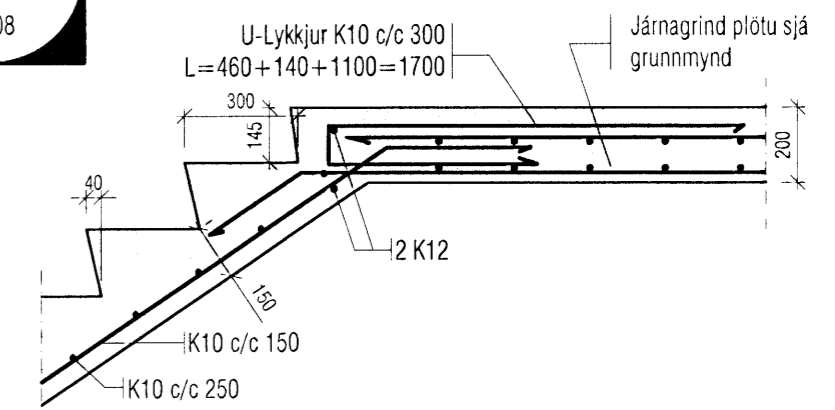


Mkv. 1:20
 C
 B-02



Mkv. 1:20
 B
 B-08

Efsta þrep er 145 mm vegna mismunar á gólfilögn



Ílögn: Botnplata 50 mm
 Stigabrep 20 mm
 Milliplate 50 mm

Breyting 14.10.2008
 Stigi breytist

VEKTOR - hönnun og ráðgjöf - Akralind 6, 201 Kópavogi.		Sigurður Hafsteinsson byggingateknifráeðingur Kt. 030859-7749 sími: 554-6660 fax: 554-6669.		BREKKUÁS 13, HAFNARFJÖRÐUR STIGI GRUNNMYND OG DEILI	
Teikn. nr.	Tilvísun á teikningu	Br.	Dags.	Hannað	Teiknað
Samþykkt				IJ	EBO
Dagsetning	Verk nr.	Mælikvarði	Teikn. nr.		
07.11.07	B-07-02-14	1:20	B-08		