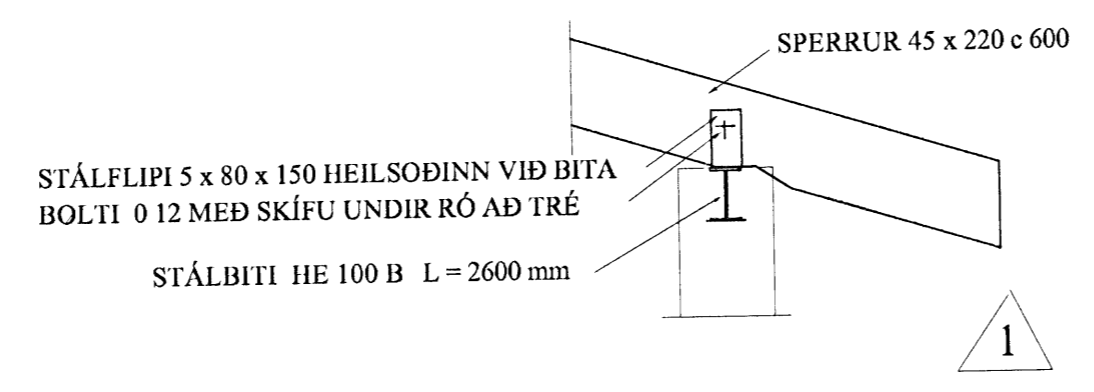
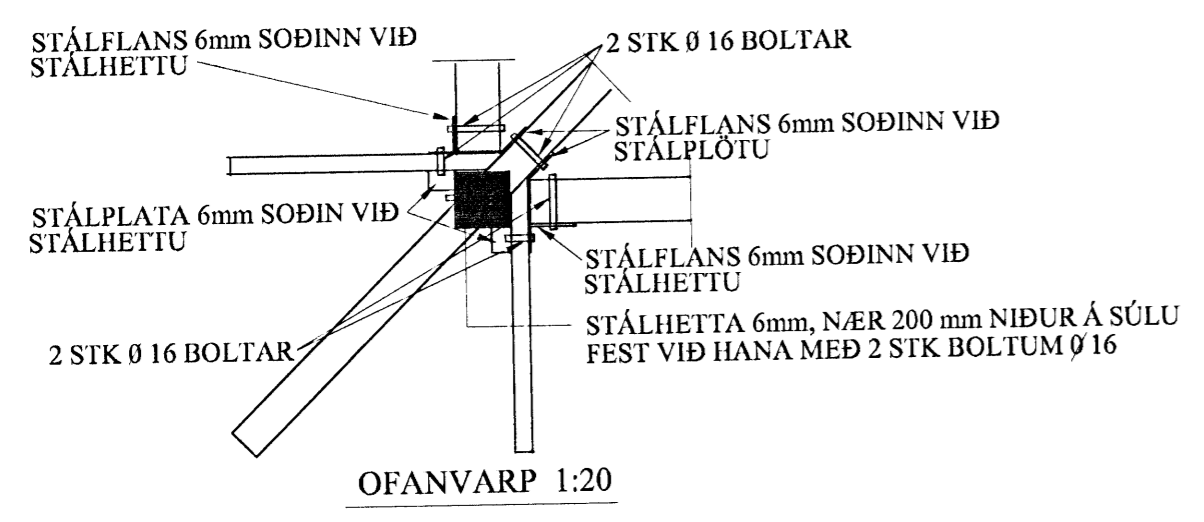


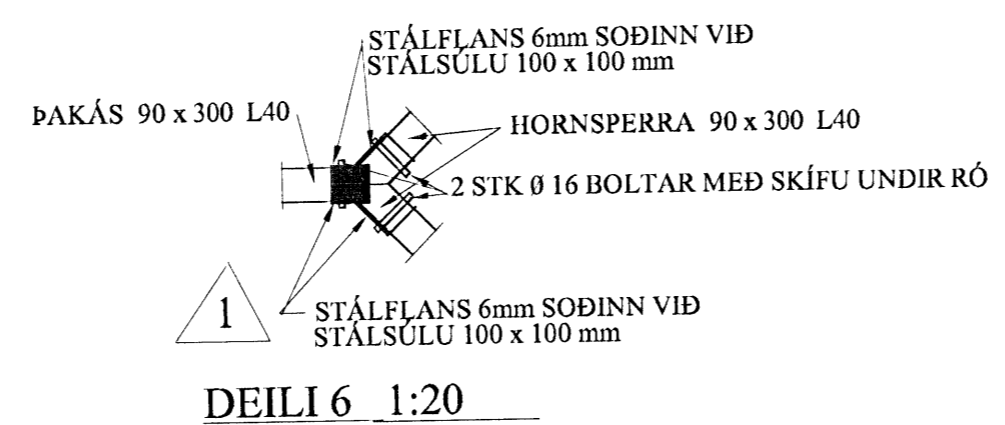
DEILI 1 1:20



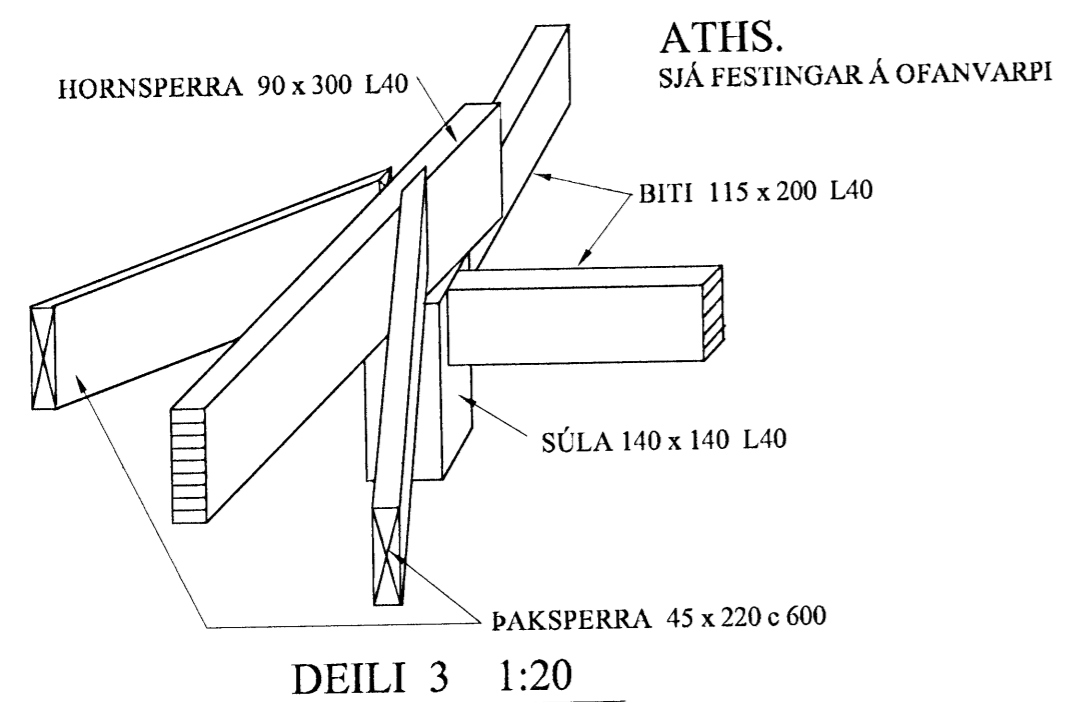
DEILI 2 1:20



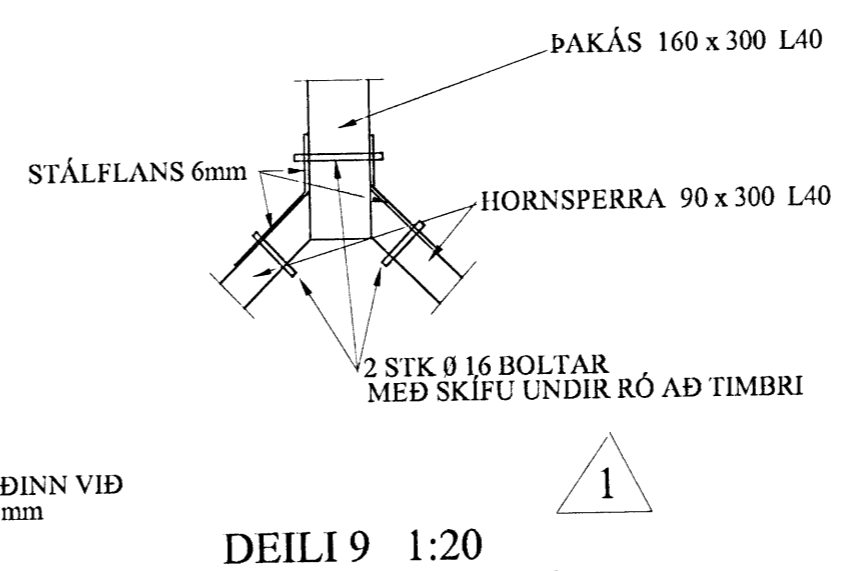
OFANVARP 1:20



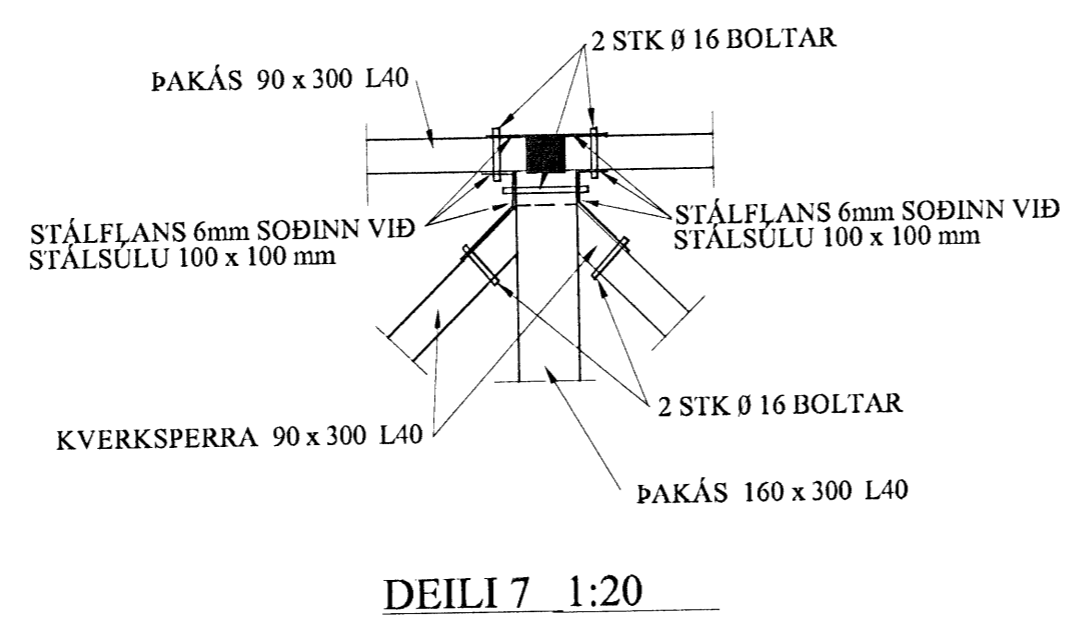
DEILI 6 1:20



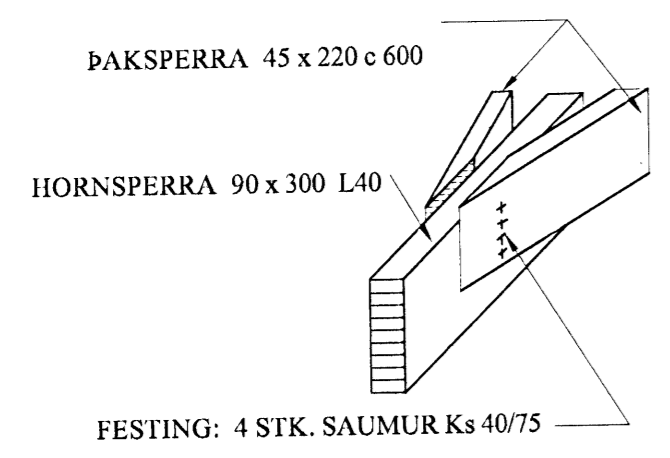
DEILI 3 1:20



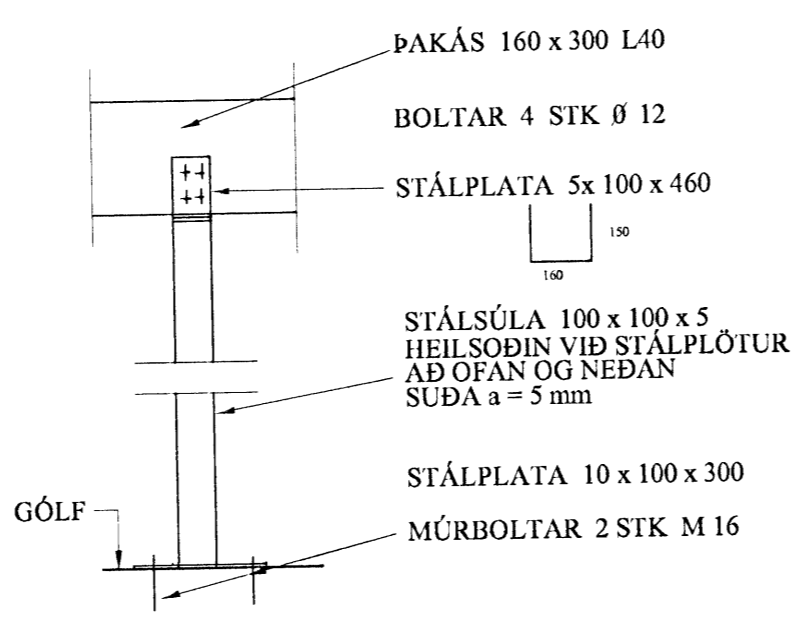
DEILI 9 1:20



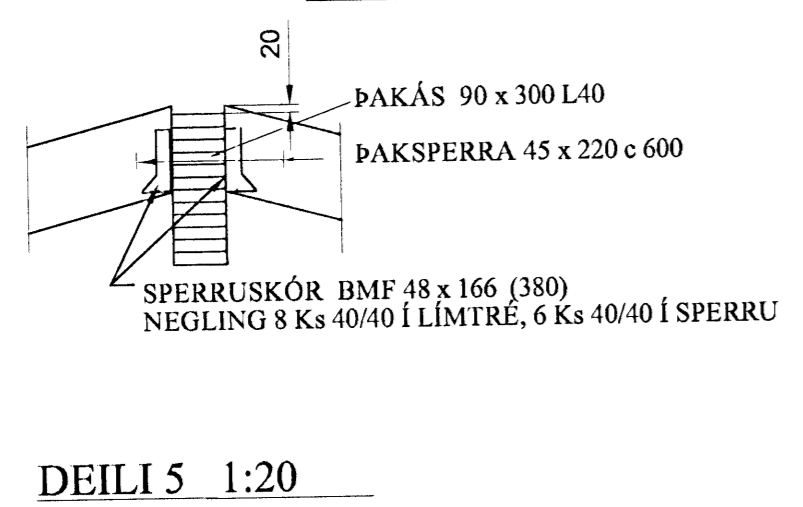
DEILI 7 1:20



DEILI 4 1:20



DEILI 8 1:20



DEILI 5 1:20

SKÝRINGAR

- GÆÐI TIMBURS Í BURÐARVIRKJUM SKAL VERA MINNST T1 SPERRUR ERU ALLS STAÐAR 45 x 220 c 600 T1
- GÆÐI LÍMTRÉSBITA SKAL VERA MINNST L 40 KVERK- OG HORNSPERRUR (8 STK) ERU ALLS STAÐAR 90 x 300 L40 MÆNIÁS YFIR ÍBÚÐARRÝMI ER 90 x 300 L40 MÆNIÁS YFIR ÍBÚÐ OG BÍLSKÚR ER 160 x 300 L40 BITAR VIÐ SÚLU FRAMAN ANDDYRIS ERU 115x 200 L40
- MILLI STEYPU OG TIMBURS SÉ LAGÐUR ASFALTPAPPI
- ALLUR SAUMUR, BOLTAR OG FESTIJÁRN SÉU GALVANHÚÐUÐ
- TIMBUR SEM ER UTAN ÚTVEGGJA SKAL GAGNFÚAVARIÐ
- ÓNEFND MÁL ERU mm
- VINDSTYRKING Á HÚSI: Á ÖLL ÞÖK KOMI MINNST 18 mm VATNSÞOLINN KROSSVIÐUR
- ATHUGA VEL SKÝRINGAR Á GRUNNMÝNDUM, SNIÐUM OG DEILUM.
- SJÁ SNIÐ Á TEIKNINGU ARKITEKTS NR. A - 2

SAMÞ. ARKITEKTS: *Eir Gunnarsson*

D10	B10	G.Ó.		
D9	B9			
D8	B8			
D7	B7			
D6	B6			
D5	B5			
D4	B4			
D3				
1	10.2008		BREYTT DEILI 1, 2,6 OG 9	Nafn
Nr.	Dags.		Breyting varðar	

Kópavogi		JÚNÍ 2008	
Teikn. G.Ó.	Kvarði	1:20	
Reikn. G.Ó.	Verk nr.		Bl. nr. 1.05
Yfir. G.Ó.	KI-17		
Samþ.	<i>Eir Gunnarsson</i>	080332-4249	

STADUR: DREKAVELLIR 53
 EFNI: ÞAK DEILI AF BL. 1.04 SKÝRINGAR

Verkfræðijónusta
 Guðmundar Óskarssonar
 Ráðgefandi verkfræðingar
 Suðurvangi 19, 220 Hafnarfirði 588 4030 893 6425
 vgo@simnet.is