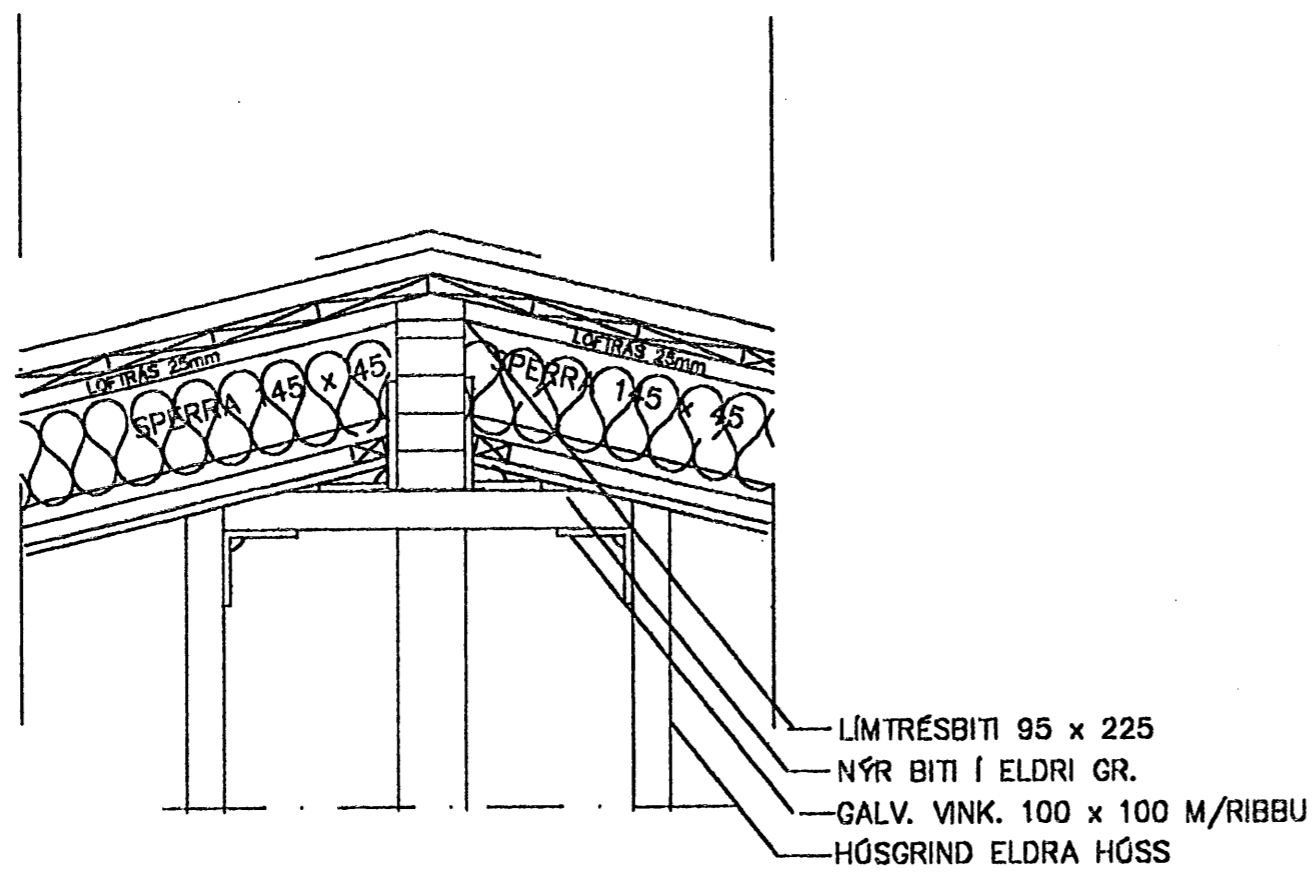
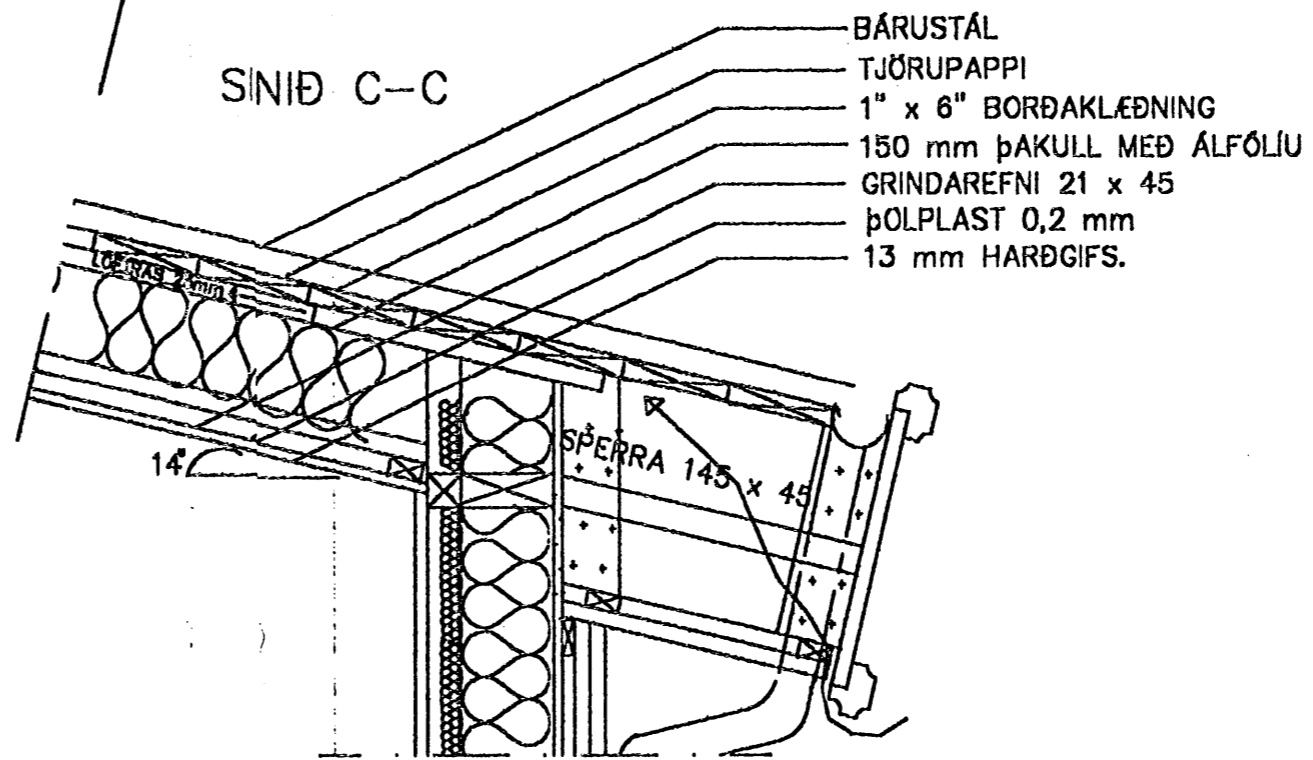


SNID A - A



SNID C-C

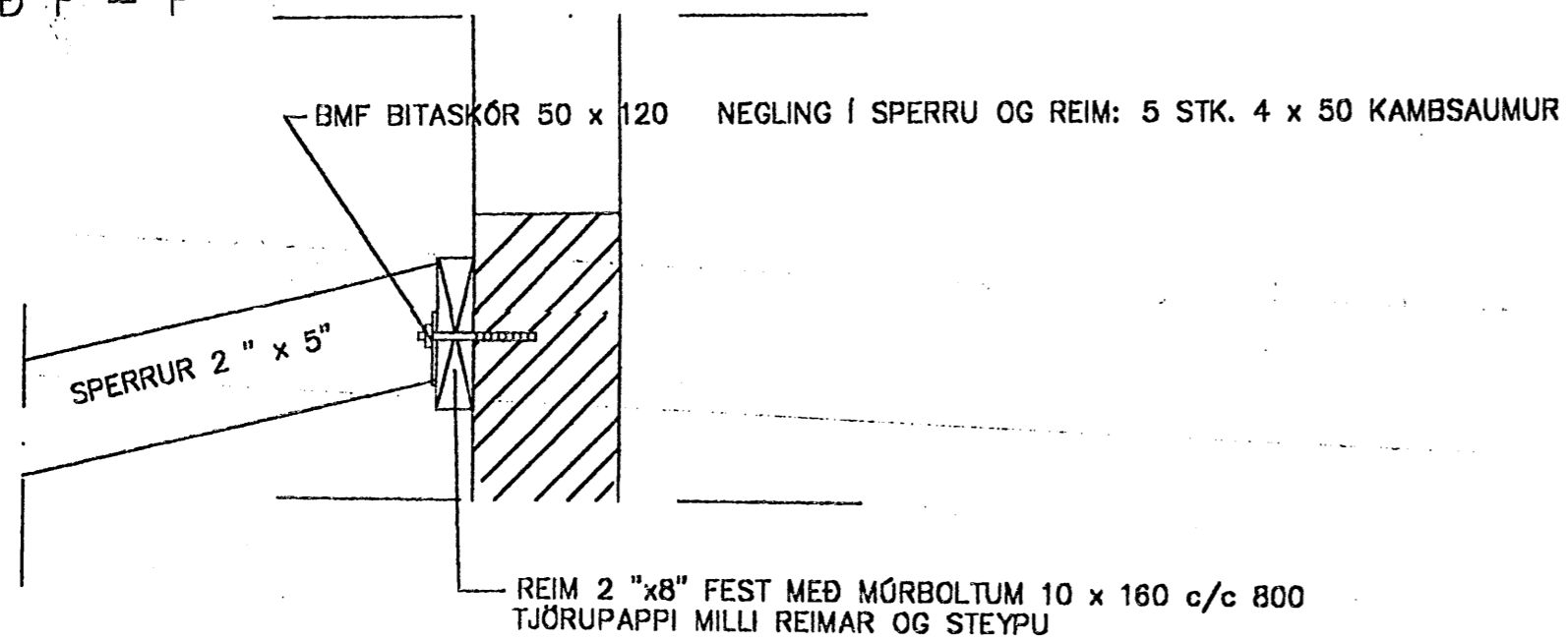


Samþykkt þann

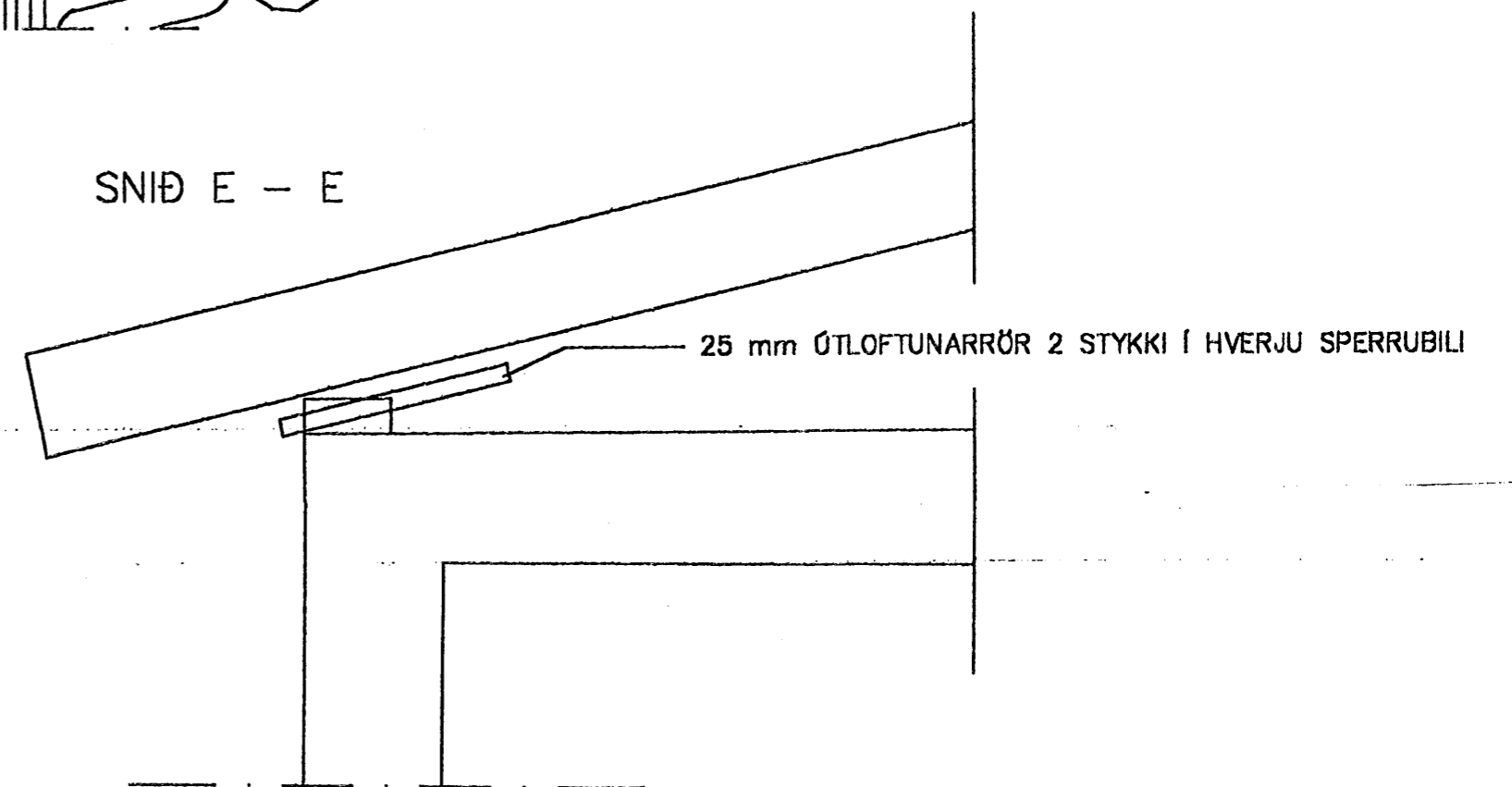
28 NOV 2008

Byggingafulltrúinn í Hafnarfirði  
F.h. Hrólfur S. Gunnlaugsson

SNID F - F



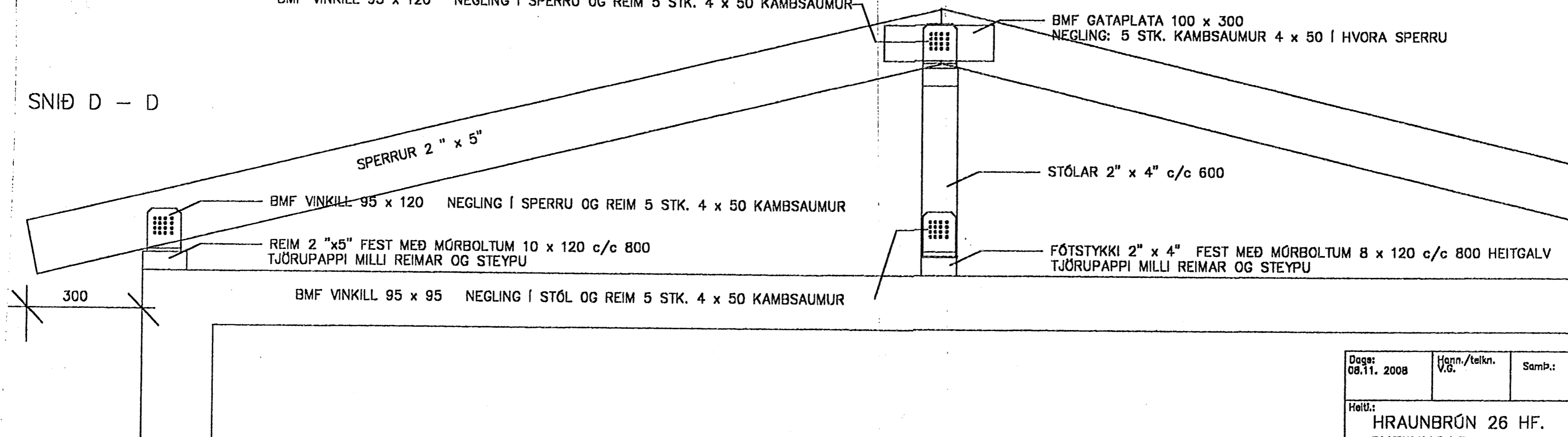
SNID E - E



BMF VINKILL 95 x 120 NEGLING Í SPERRU OG REIM 5 STK. 4 x 50 KAMBSAUMUR

BMF GATAPLATA 100 x 300  
NEGLING: 5 STK. KAMBSAUMUR 4 x 50 Í HVORA SPERRU

SNID D - D



14/11 08 R. Samblun <sup>kt 070843-2699</sup>  
Breytingar: Snid A-A og snid C-C breytt.

Dagur: 08.11. 2008	Högn./teikn. V.ð.	Samþ.: Samp.	M.ásk. 1:10	VIÐAR GUÐBJÖRNSSON
Heiti: HRAUNBRÚN 26 HF. SNEIÐINGAR				Kemur í stað: Vikur fyrir:
Tilvæun:			yfirfarid	5.2 útgáfa A

5.10/ ADAR...  
[Handwritten signature]