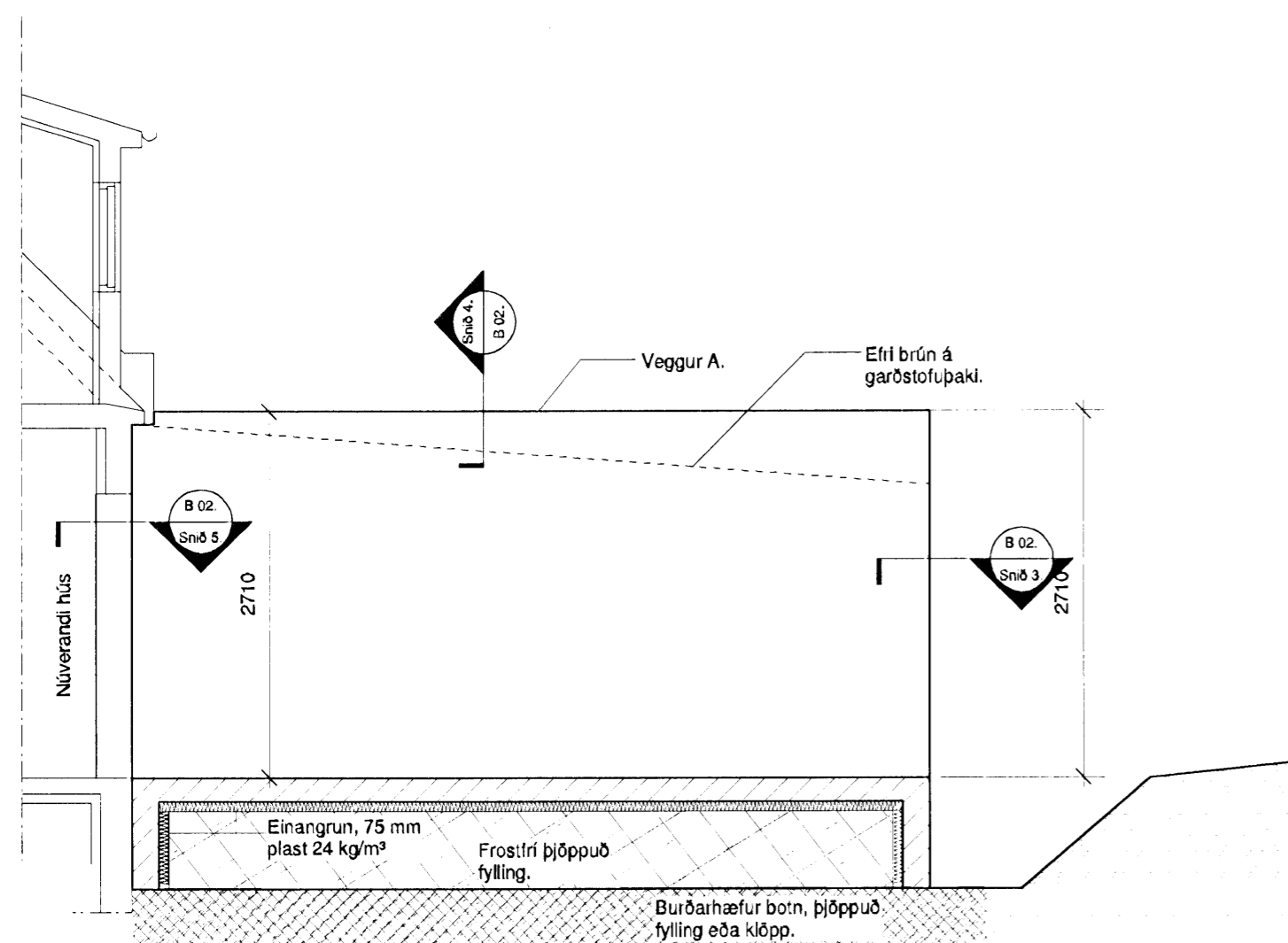


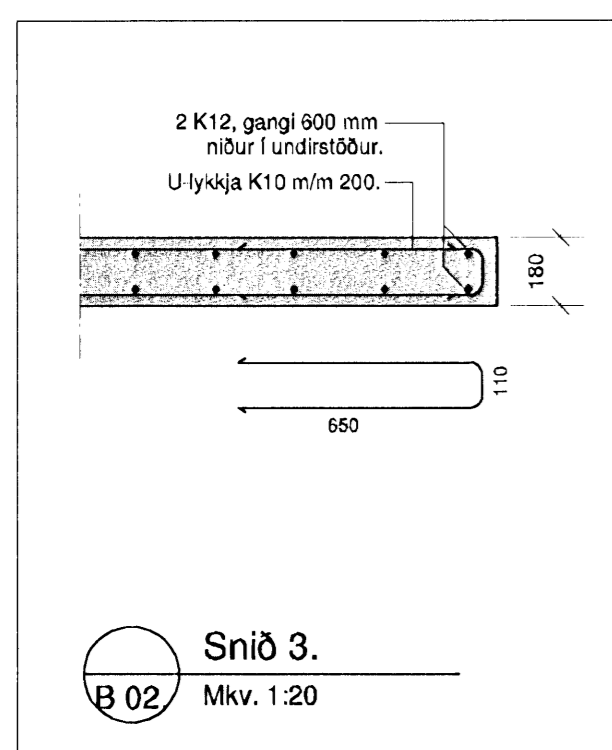
Samþykkt hönn

28 NOV 2008

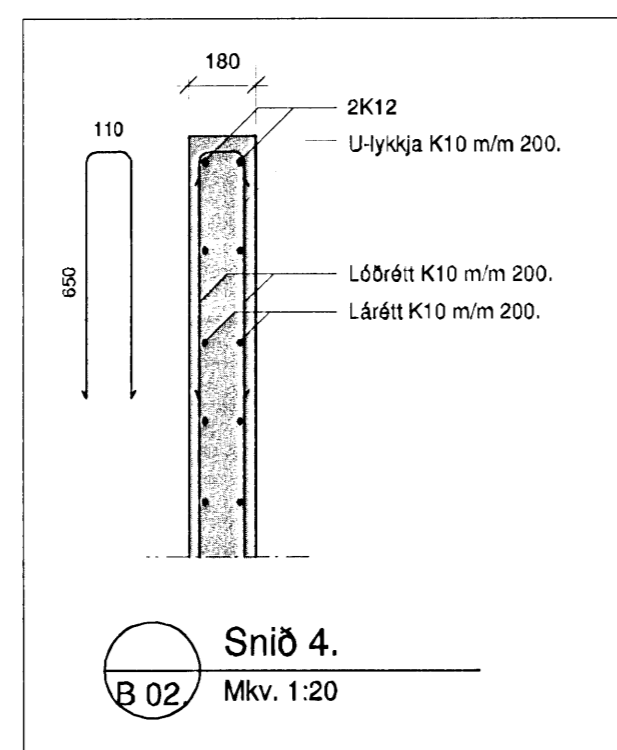
Byggingafræðingur  
F.h. Hrólfr S. Gunnlaugsson



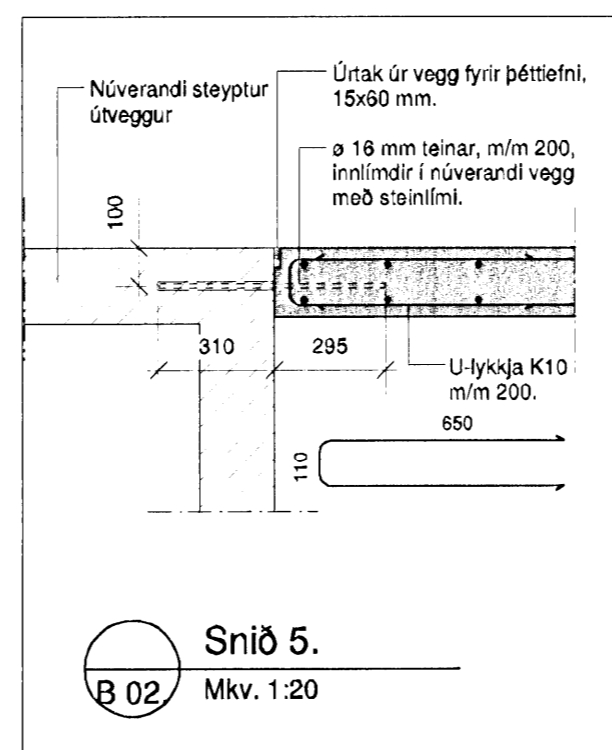
Snið 2.  
B 01 Mkv. 1:50



Snið 3.  
B 02 Mkv. 1:20



Snið 4.  
B 02 Mkv. 1:20



Snið 5.  
B 02 Mkv. 1:20

Skýringar sjá teikningu B 01.

## Öldugata 26, Hafnarfirði

Séruppdrættir.  
Burðarvirki.  
Pversnið og deili.

Mkv. 1:20; 1:50      Telkn. nr.      B 02.

Dags. 26. nóv. 2008      Breytt dags.

Sveinbjörn Hinriksson  
Byggingafræðingur  
kt. 160851-2529  
Brekkuötu 8, Hafnarfirði  
sími 861-9851  
netfang: svennih@internet.is

Undirskrift

Undirskrift aðalhönnuðar.