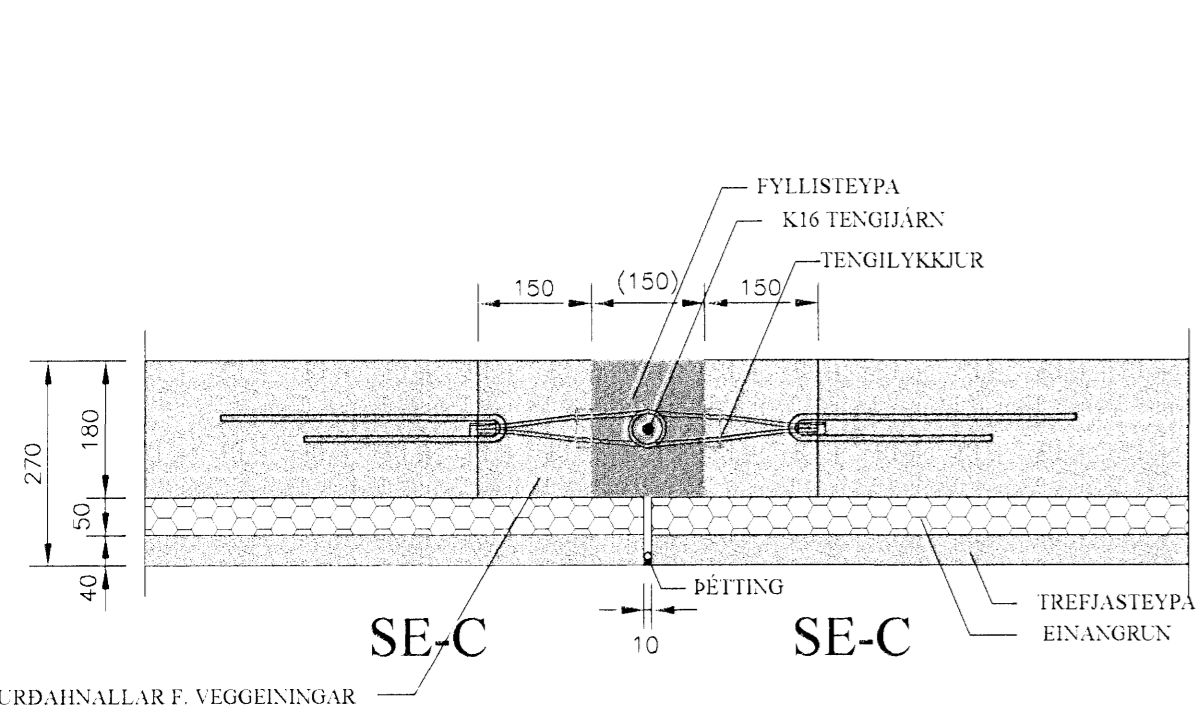
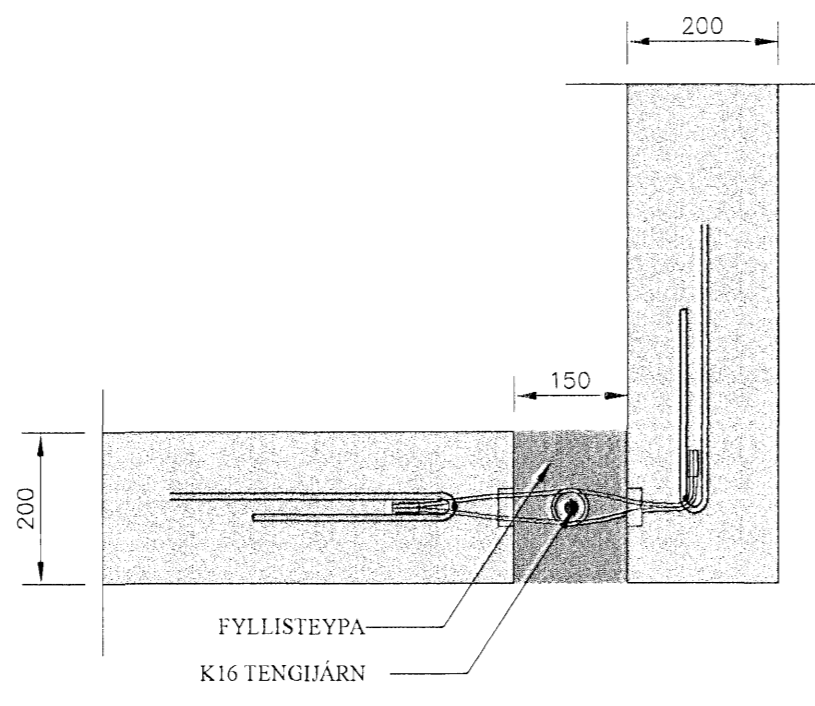


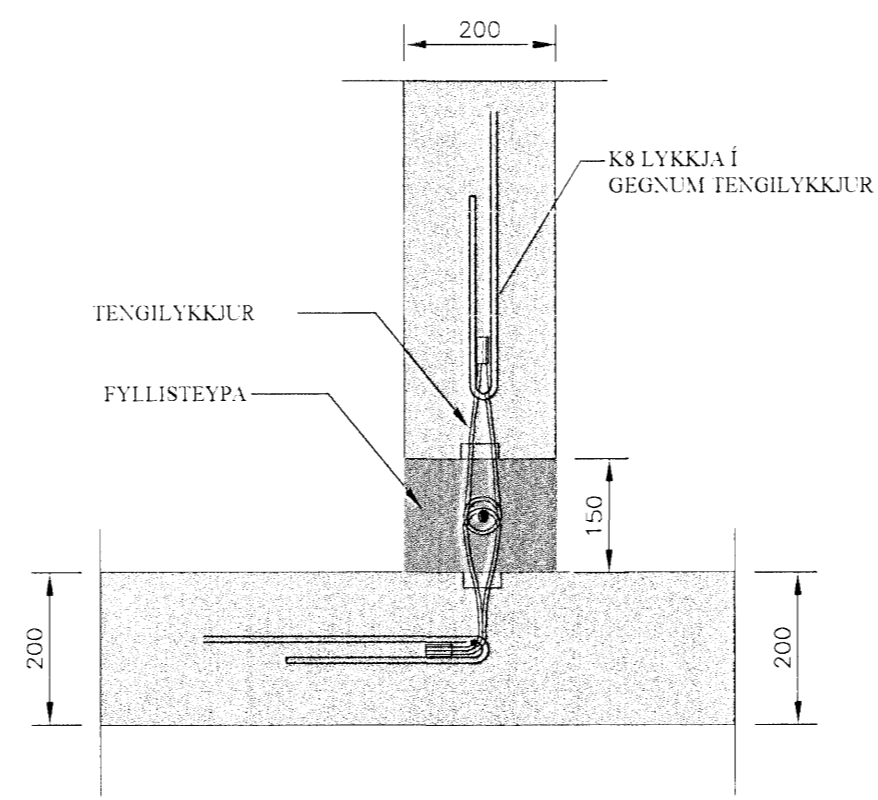
GRUNNMYND - SÖKKLAR
1:50



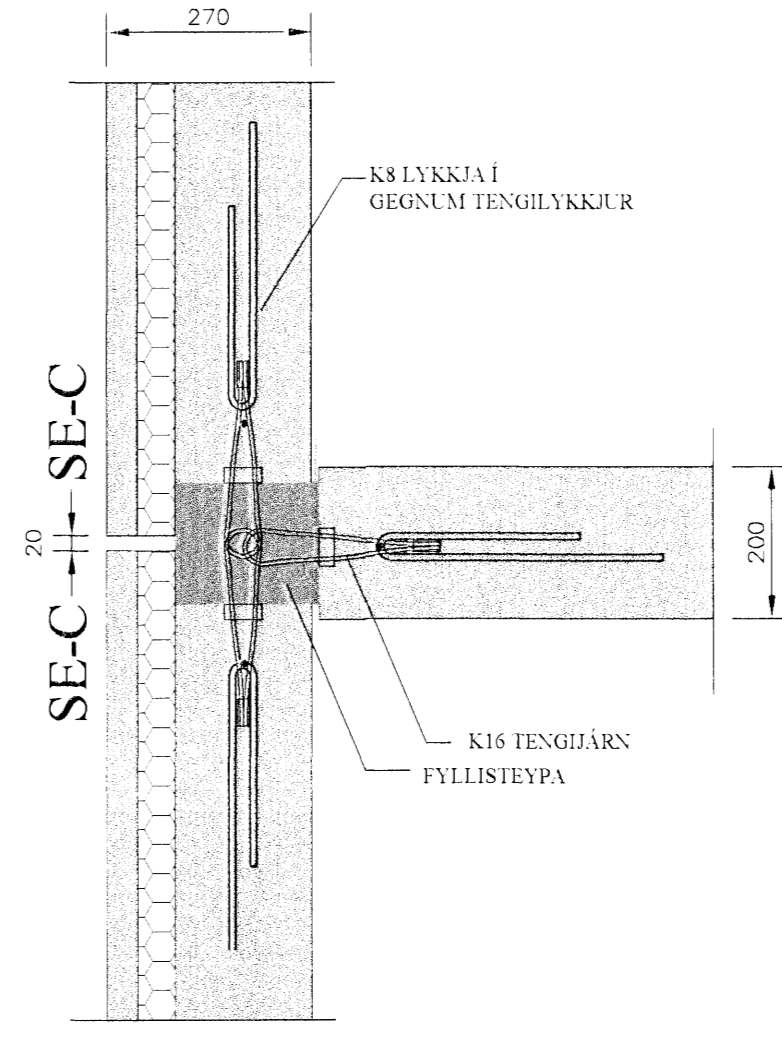
4 SAMSKEYTI SÖKKULEININGA
1:10



5 SAMSKEYTI INNVEGGJASÖKKULEININGA
1:10



6 SAMSKEYTI INNVEGGJASÖKKULEININGA
1:10



7 SAMSKEYTI INNVEGGJASÖKKULS VIÐ ÚTVEGGJASÖKKUL
1:10

ÁLAGSFORSENDUR:
NOTÁLAG:
ÁLAGSTILHÖGUN ER Í SAMRÆMI VIÐ FS ENV 1991-1:1994,
FS ENV 1991-2: 1995, OG ÞJÓÐARSKJÓL STAÐLARÁÐS ÍSLANDS

ÞÖK:.....1,0 kN/m²
AUKANOTÁLAG VEGNA LÉITRA VEGGJA:.....1,0 kN/m²

GRUNDUN
GRUNDUN ER SAMKVÆMT FS ENV 1997-1:1994 ÁSAMT ÞJÓÐARSKJALI STAÐLARÁÐS ÍSLANDS
GRUNDAÐ ER Á ÞJAPPADA FROSTFRÍA MALARFYLLINGU. ÞEGAR FYLLT ER Í GRUNN SKAL FYLLA Í LÖGUM OG ÞJAPPA MEÐ VÍBRAVALTARA. FYLGJA SKAL FYRIMÆLUM FRAMLEIÐANDA VALTARA UM HÁMARKSLAGÞYKKTIR, ÞÓ ALDREI MEIRI LAGÞYKKT EN 50cm. FYLLING SKAL STANDAST ÞJÖPPUNARPRÖF ÞAR SEM E2>100MPa OG HLUTFALLID E2/E1<2,2. MESTA ÁLAG FRÁ UNDIRSTÖÐU SKAL VERA MINNA EN 2,5 MN/m².

SNJÓÁLAG
SNJÓÁLAG REIKNAST SAMKVÆMT FS ENV 1991 2-3:1995, ÁSAMT ÞJÓÐARSKJALI STAÐLARÁÐS ÍSLANDS.

VINDÁLAG
VINDÁLAG REIKNAST SAMKVÆMT FS ENV 1991 2-4:1995, ÁSAMT ÞJÓÐARSKJALI STAÐLARÁÐS ÍSLANDS.

GRUNNGILDI VINDHRÁÐA ER 35,5 m/s ÁSAMT TILHEYRANDI FORMSTUÐLUM.

STEINSTEYPA:

STEINSTEYPA SKAL UPPTYLLA KRÖFUR ÍST EN 206-1:2000

STEYPA Í SÖKKLUM SKAL UPPTYLLA AÐ LÁGMARKI C25/30

BENDISTÁL:

ALLT STÁL SEM MERKT ER K_d MERKIR KAMBSTÁL MEÐ ÞVERMÁL d OG SKAL VERA B500C SAMKVÆMT NS 3576-3. $F_y = 500$ MPa

SKEYTILENGD JÁRNA

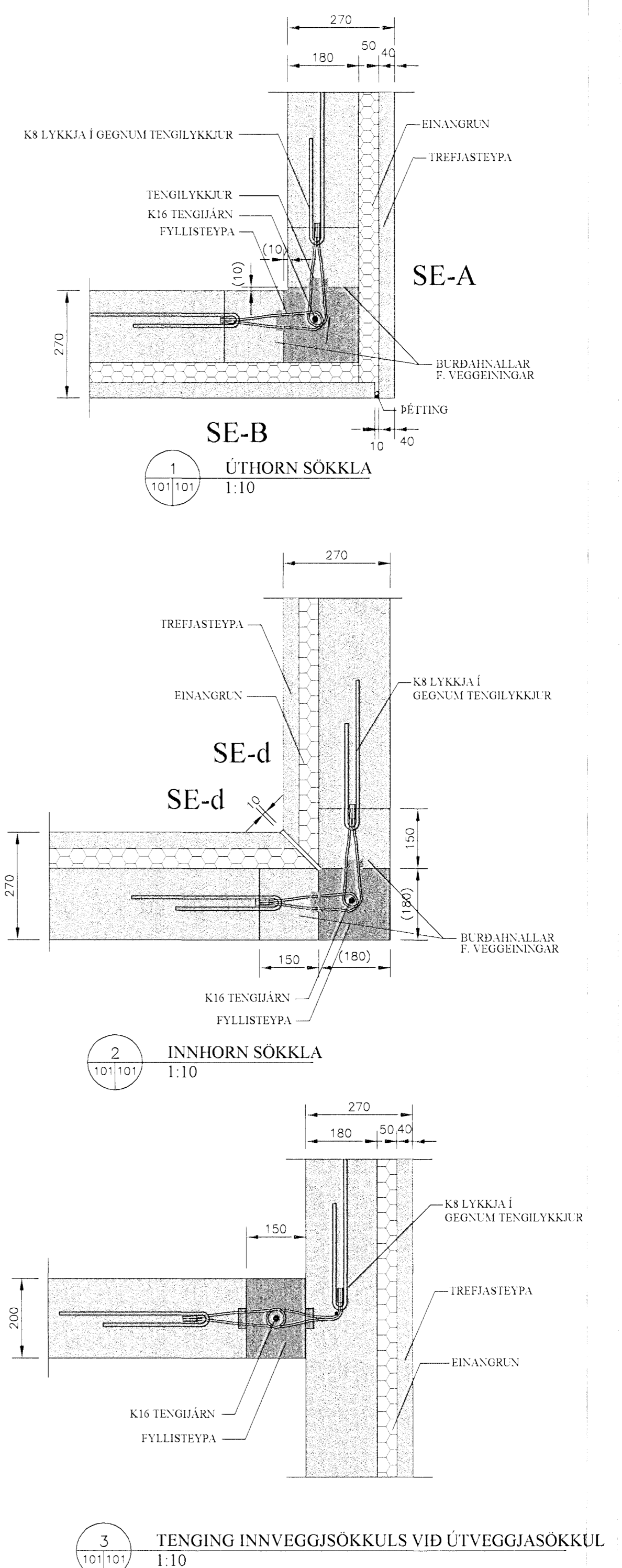
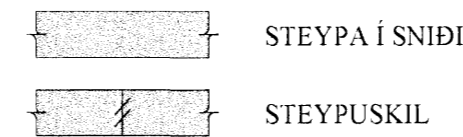
KAMBSTÁL	STEYPA	SKEYTILENGD
K10	C25	560mm
K12	C25	680mm
K16	C25	900mm
K20	C25	1130mm

STEYPA Í SÖKKLUM SKAL UPPTYLLA AÐ LÁGMARKI C25/30

ANNÁÐ:

TENGA SKAL NEÐSTU (2K12) SÖKKULJÁRNIN MEÐ ÞAR TIL GERÐUM KLEMMUM EDA SJÓÐA SAMAN OG NOTA SEM SÖKKULSKAUT. TAKA SKAL 2 K12 SÖKKULSKAUTSTEINA UPP VIÐ INNTÖK RAFMAGNS.

TÁKN:



ÖLL MÁL ERU Í mm OG HÆÐARKÖTAR ERU Í m

DRÖGAF. BH	SKYRSLA BYGGINGARTÆKNING	DAGS. 11/01/01	ÞENNAÐ. BH
DRÖG. 10/08/01 SÖG. DRÖG. KÖRLEGGINGARSTÉTTA ÖÐUR DRÖG. SAMRÆÐINGARSTÉTTA			
SMILLINN EY KT. 701257-0149 - HOÐARSEL 4 - 350 AKRANES - SÍMI 433-6000 - FAX 433-6001 SÖG. DRÖG. 10/08/01 ÞEIGJÓÐUR HELGASON BYGGINGARTÆKNINGARSTÉTTA KT. 270174-1899			
DRÖG. A1	1:50, 1:10	BH	DRÖG.
VERK. KVISTARVELLIR 25	EINBYLISHUS	SÖKKLAR	GRUNNMYND
			B101