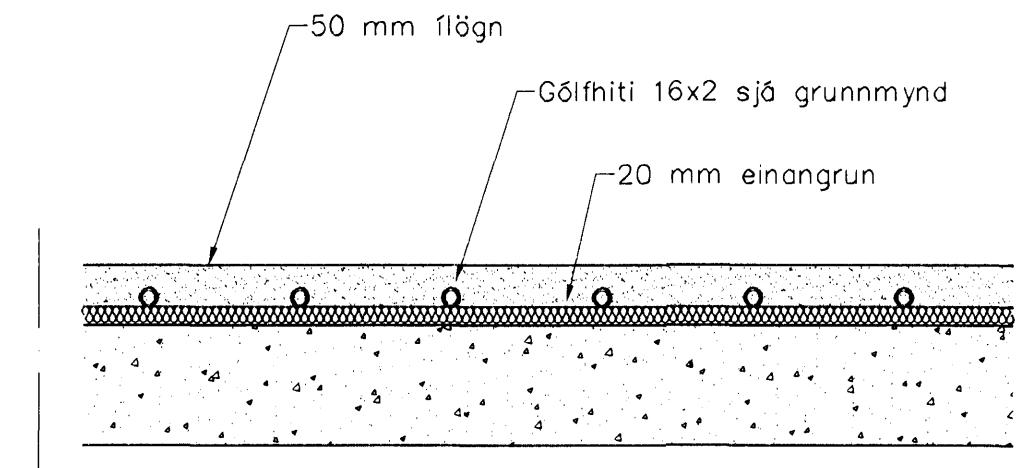


Gólfhiti 2. hæð, 1:50



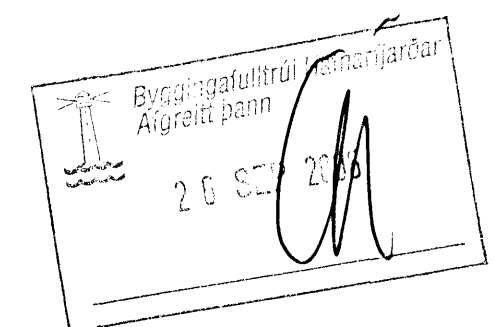
Gólfhiti, Snið 1 milliplötu, 1:10

Burknavellir 6

Gólfhiti

Staðsetning	Hitapörf W	Flatam. m ²	Hitapörf w/m ²	Gólfhiti
Bífreidageymsla	2050	25,2	81	16x2 c/c 250
Geymsla	300	4,0	75	16x2 c/c 200
Þvottur	550	6,5	85	16x2 c/c 200
Stofa/Borðstofa	2950	33,8	87	16x2 c/c 200
Eldhús	1950	23,0	85	16x2 c/c 200
Anddyri	550	7,4	74	16x2 c/c 200
2. Hæð				
Herbergi	780	8,6	91	16x2 c/c 200
Hjón	960	11,9	81	16x2 c/c 200
Herbergi	840	9,0	93	16x2 c/c 200
Baðherbergi	500	5,9	85	16x2 c/c 200
Fjölskylda	810	8,7	93	16x2 c/c 250

Samt. = 12240



Útgáfa	Breyting	Dagsetning	Hannað
B2	Legu gólfhitalagna breytt	21.09.06	S.H.
B1	Handklæðaoafni bætt við	26.07.06	S.H.

Sveinbjörn Hinriksson Byggingatæknifræðingur Kt. 160851-2529 Brekkugötu 8 Hafnarfirði Sími: 555-4008, 861-9851 Netfang: svennih@si.is	Staður	Burknavellir 6 Hafnarfirði		
	Skýring	Gólfhitalagnir 2. hæð		
Hannað / Teiknað	Kvarði	Dagsetning	Verknr.	Teikn.nr.
<i>Sveinbjörn Hinriksson</i>	1:50	21.9.06	06-04	2-03