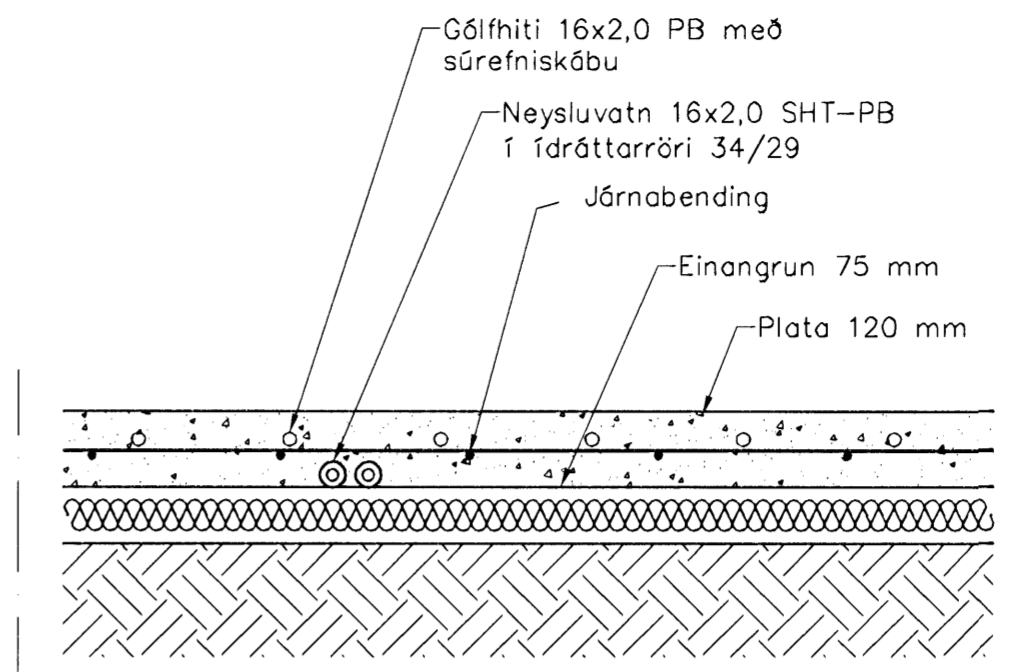
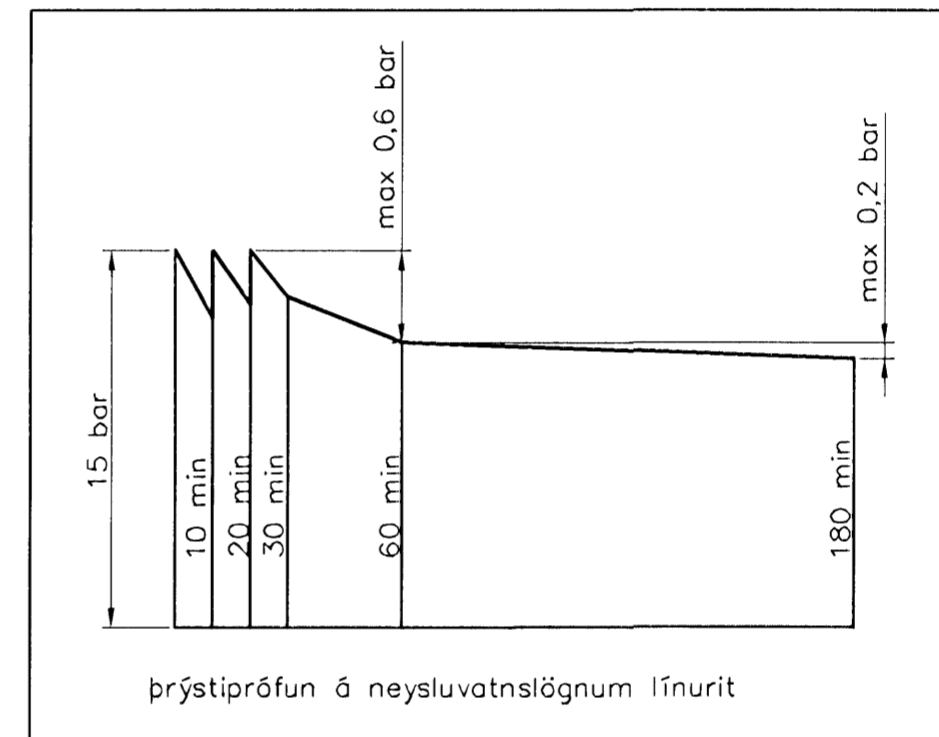


Gólfhiti 1. hæð, 1:50



Hita- og vatnslagnir,
Snið í botnplötu, 1:10

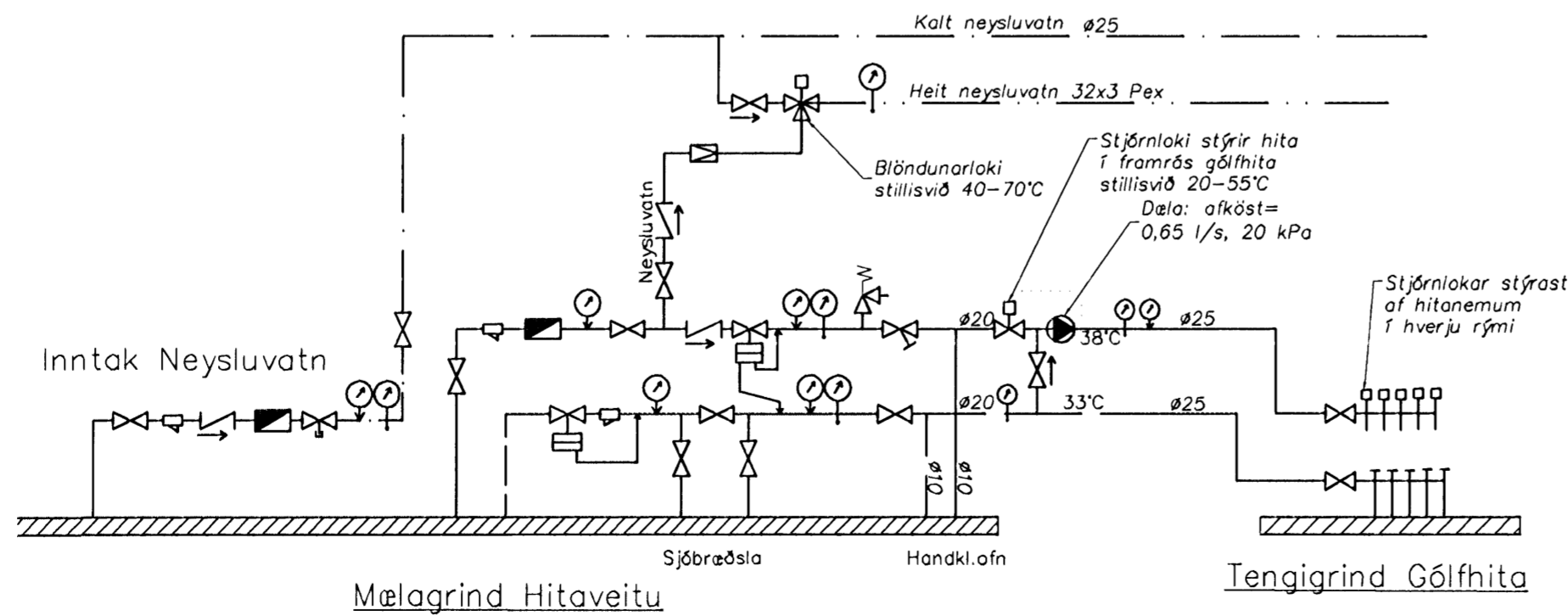
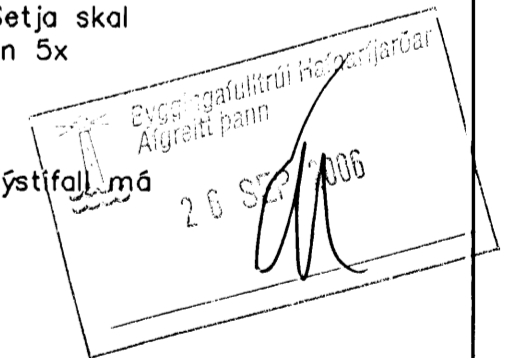


Þrýstiprófun á neytsluvatnslögnum línurit

Hitalagnir, Skýringar

Gólfhitalagnir eru 16x2 PB með súrefniskápu frá Aquatherm. Eingöngu skal nota viðurkennt efni, og gæta skal þess allir hlutir kerfisins séu frá sama framleiðanda. Festingar skal setja á lagnir með mest 1-1,5 metra millibili. Setja skal þrjár festingar við beygjur. Beygjuradúfus skal ekki vera meiri en 5x þvermál pípu.

Þrýstiprófun á lögnum skiptist í tvær lotur. Fyrri lota er framkvæmd í 1 klst. og er þrýstingurinn 9 bör þrýstifall má vera max 0,6 bör á seinni 30 min. Seinni lota er gerð framhaldi af fyrri lotu og tekur 2 klst. Þrýstifall má vera max 0,2 bör



Útgáfa	Breyting	Dagsetning	Hannað
B2	Legu gólfhitalagna breytt	21.09.06	S.H.
B1	Legu gólfhitalagna breytt	26.07.06	S.H.

Sveinbjörn Hinriksson Byggingateknifræðingur Kt. 160851-2529 Brekkugötu 8 Hafnarfirði Sími: 555-4008, 861-9851 Netfang: svennih@si.is	Staður	Burknavellir 6 Hafnarfirði		
	Skýring	Gólfhitalagnir 1. hæð		
Hannað / Teiknað	Kvarði	Dagsetning	Verkr.	Teikn.nr.
	1:50	21.9.06	06-04	2-02