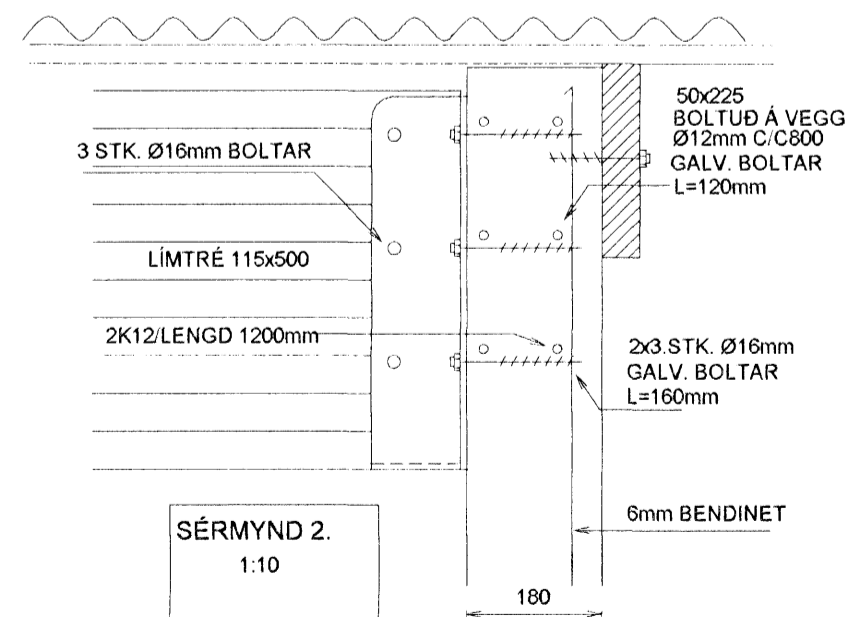
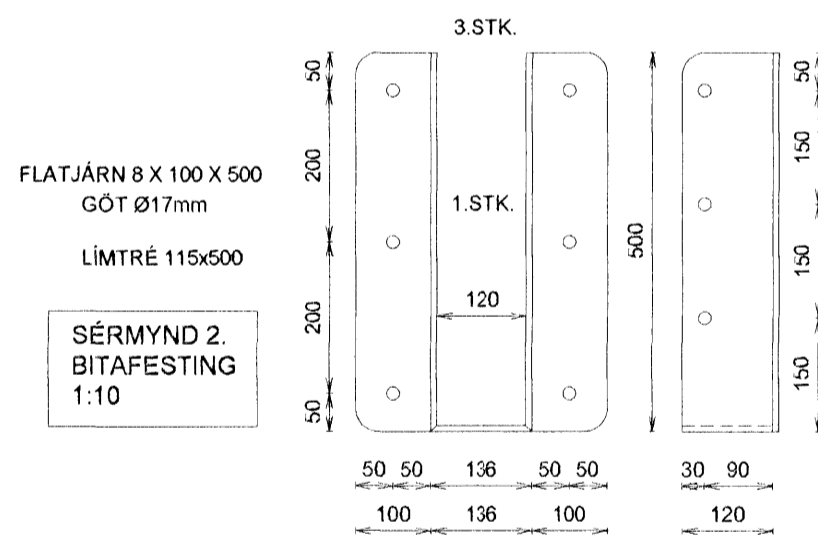
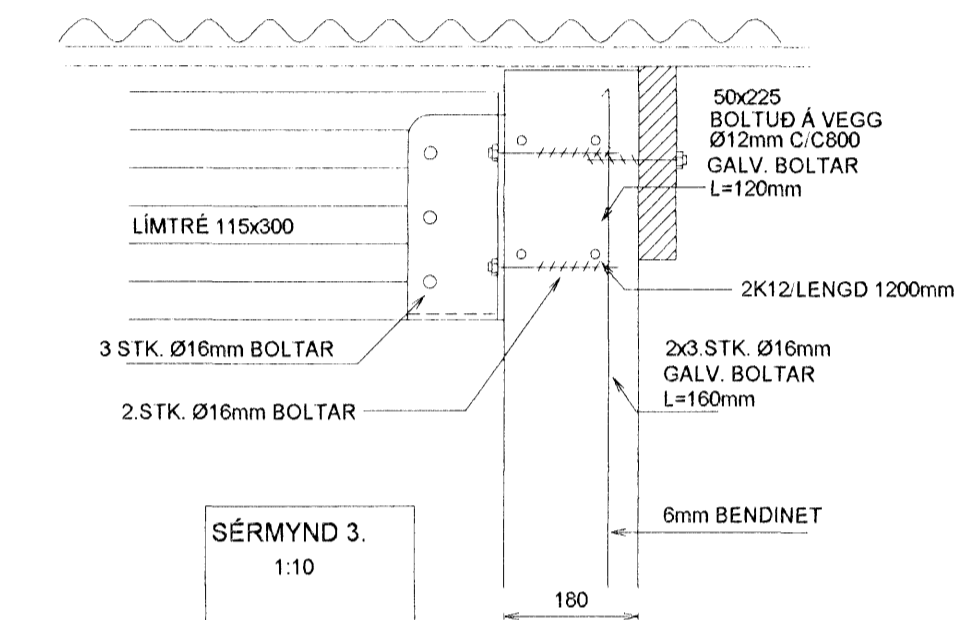
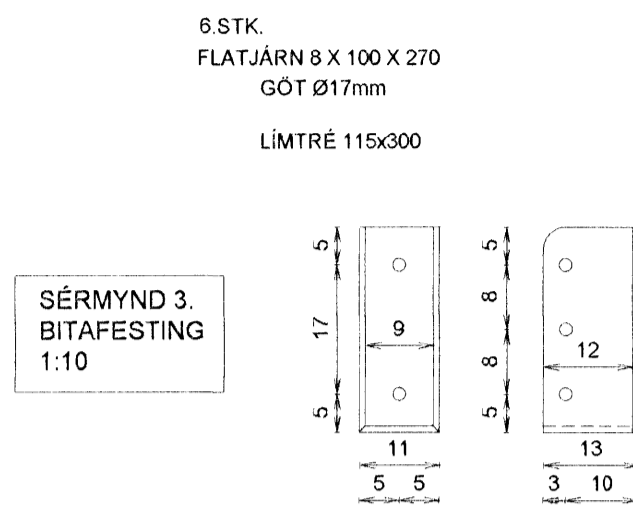
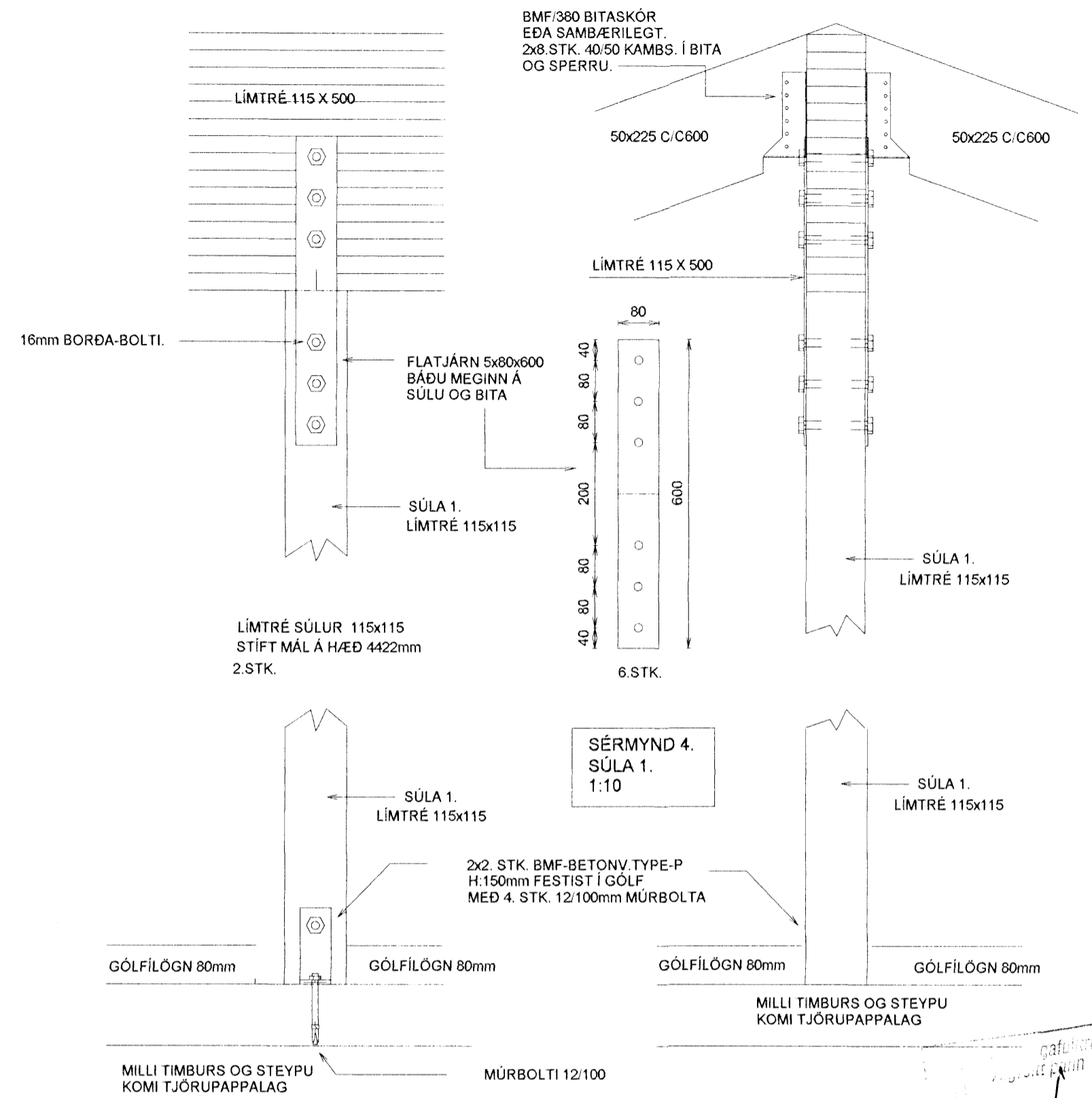


SÉRMÝND 5.  
BITI YFIR  
HURÐ - GLUGGUM



SÉRMÝND 2.  
1:10



SÉRMÝND 4.  
SÚLA 1.  
1:10

**TIMBURVIRKI.**  
Timburvirki er skv. ÍST/DS 413  
Burðarviðir (sperrur, gólfbitar o.p.h.) skal vera í styrkleikaflokki k18 (T 20)  
Timburstærðir eru í millimetrum.  
Límtré séu í gæðaflokki L40  
Sperruefni skal vera beint, húspurt og laust við stóra kvisti.  
Bera skal fúvarnarefni á alla sperruenda svo og þær sperrur sem festast eða liggja við stein.  
Þar sem timbur leggst að steinsteypu skal setja eitt lag af tjörupappa á milli.  
Fúvarnarefnið skal bera á þurrt timbur.  
Allir festihlutir úr járni skulu vera heitgalvanhúðaðir, nema annað sé tekið fram á teikningu.  
Undir allar boltaræx sem herðast að timbri komi skífur með þvermál 3 x d og þykkt 0,3 x d (d = þvermál bolta.)  
Krossviður sem notast í laska eða stífingar skal vera vatnspólinn og minnst 5-laga.

gafurinn  
21 SEP 2006

<b>GLITVELLIR 28 HAFNARFIRÐI</b>		Mkv. 1:50
<b>ÞAKVIRKI</b>		Hannað E.V.
<b>SÉRMÝNDIR 2 - 3 - 4 - 5</b>		Teiknað E.V.
Dags. SEPT. 2006	Blað 5/5	Nr. GLITV28UV
ÁRITUN SAMRÆMINGARHÖNNUÐAR		Yfirfarið EYJAFN.
<i>Eyjólfur Valgarðsson</i>		TR.aust s/f
Eyjólfur Valgarðsson Kf:280857-4169		TÆKNIFRÆÐINGARNIR
Eyjólfur Valgarðsson Kf:280857-4169		Sigurður Grétarsson Sími: 471-2257