

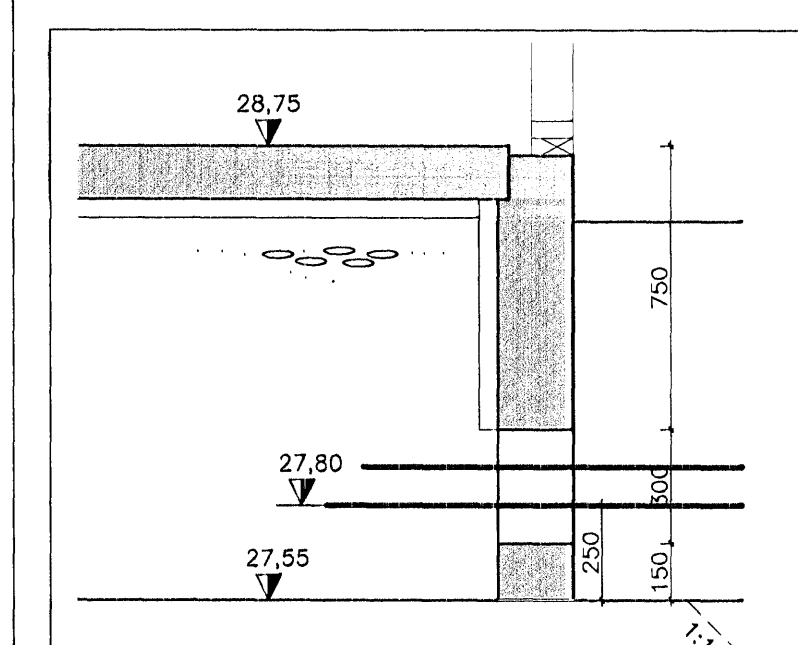
**SKÝRINGAR:**  
 ÖLL RÖR Í JÖRD SEU ÚR STÍFU PVC PLASTI, GRUNNPLASTI, NEMA ANNAD SE TEKID FRAM.  
 MINNSTI HALLI Á RÖRUM ER 20%. (2 CM Á M) OG MESTI HALLI ER 300%, NEMA ANNAD SE TEKID FRAM.  
 GRAFID SÉ FYRIR RÖRUM Í ÞJAPPADA FYLINGU. UMHERFIS ÖLL RÖR Í JÖRÐU SKAL SETJA A.M.K. 150 mm SANDLAG OG ÞJAPPA VEL.  
 ÖLL RÖR ÞEITIST MED TIL ÞESS CERDUM GÖMMINGJUM. AD ÖDRU LEYTI BER AD HAGA VINNU OG ÖLLUM UMBUNADI SKV. ÍST 65 SVO OG FYRIRMELUM FRAMLEIÐANDA.  
 KÓTAR ERU Í METRUM OG MIDAST VID RENNISBOTN, ÞAD Á EINNIG VID LM GÖT, ÞAR SEM KÖTI Á GAT ER GEFINN Á RENNISBOTN.  
 ÖLL RÖR MED ÖNEFNDUM HALLA HAFU 20% HALLA OG ERU ÚR Ø100 PVC.

**SKAMMSTAFANIR:**  
 PVC PLASTRÖR, PVC (RAUÐBRÚN)  
 PP PLASTRÖR, PP (GRÁ)  
 ST STEYPIRÖR  
 BR BRUNNUR  
 GN GÖLFNIDURFALL MED VATNSLÁS  
 GSN GEGNUMSTREYMISNIDURFALL Í GÖLFI  
 DN ÞAKNIDURFALL  
 HL HANDLAUG  
 VS VATNSSALERNI  
 SB STEYPIBAD  
 BK BADKAR  
 EV ELÐHÖSVASKUR  
 UV LIPPVOTTAVEL  
 BV ÞVOTTAVEL  
 SV SKÖLVASKUR  
 SL SETLAUG  
 NF ÚTIDURFALL  
 HR HREINSISTÖTUR MED LOKI

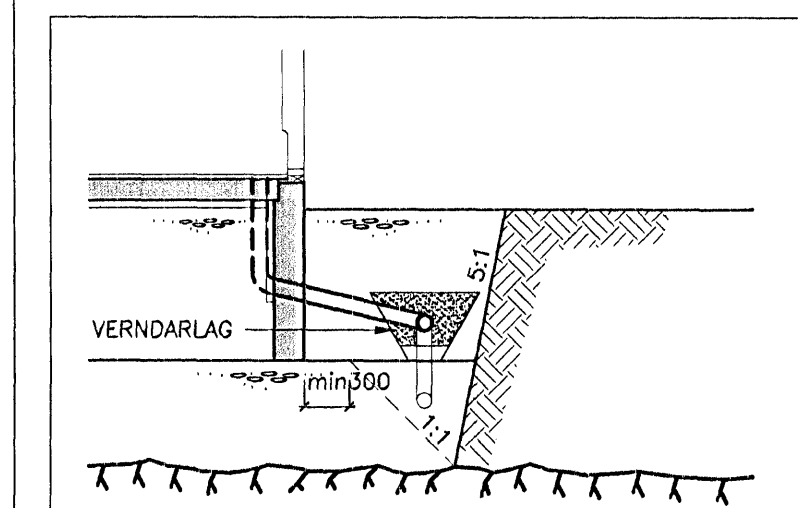
ATH: STAÐSETNINGU STÖTA FYRIR HREINLETISTEKI MÁ AÐEINS HAFU TIL VIÐMIDUNAR, OG ÞARF AD FYRIRARA OG AÐLAGA ÞEIM TEKJUM SEM ENDANLEGA ERU VALIN.

ATH: MELA SKAL HÉDARKÓTA HEIMEDA ADUR EN LAOT ER Í GRUNN.

ÖLL MÁL Í mm NEMA ANNARS SE GETID.  
 SKOLP  
 REGNVATNSLÖGN  
 AFRENNSLI HITAVEITU  
 HEIMED (KALT VATN)



KÓTAR, SKÝRINGAR  
 Mkv. 1:20



SNID VID SÖKKUL  
 Mkv. 1:50

GRUNNMYND FRÆRENNSLISLAGNA  
 MKV. 1:50

**VERURÆÐSTOÐ ARBORGAR hf**  
 AUSTURVEGI 69 800 SELFOSS  
 Sími 492 4000 FAX 492 3851  
 www.arbor.org.is

**VERURÆÐSTOÐ SELFOSS**  
 AUSTURVEGI 69 800 SELFOSS  
 Sími 492 3850 FAX 492 3851  
 NETFANG sgh@selfoss.is  
 VEFANG www.sgh.is

**SEHUS**  
 KVVISTAVELLIR 19

BURDARVIRKI:  JAV  
 GRUNNMYND FRÆRENNSLISLAGNA  JAV 1:50  
 SNID  JAV 1:20/1:50

MANNA: T. ELLERT TÓMASSON TEKNI: LAURA ÁPARISÍ  
 VERUNUMER: 6058 SKYRANUMER: 6058-01.dwg  
 DASETNING:  SAMMYK:  ÞRÖKING NUMBER:

13.09.2008 201170-3979 **301**