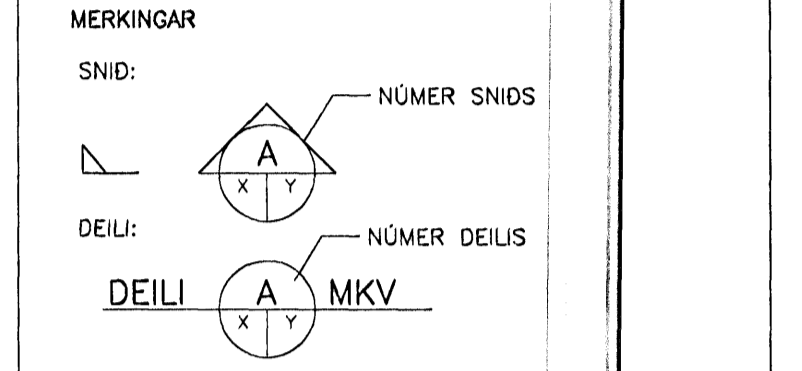


GRUNNMYND SÖKKULS
MKV. 1:50

HÖNNUNARFORSENDUR:

SNJÖR:	ÁLAGSSVEÐI 1	1,0 kN/m ²
VINDUR:	z=5.000 m	1,55 kN/m ²
NOTALAG:	GÖLFPLATA Í ÍBÚÐ	1,5 kN/m ²
	GÖLFPLATA Í BÍLSKUR	3,0 kN/m ²
EIGINÞYGD:	ÞAK	0,6 kN/m ²
	STEYPA	2,5 kN/m ²
	ÚTVEGGIR	1,0 kN/m ²



X: NR. TEIKNINGAR ÞAR SEM SNID/DEILI ER TEKID
Y: NR. TEIKNINGAR ÞAR SEM SNID/DEILI ER SYNT

ATH. ALLIR SÖKKULVEGGIR ERU 200 mm BREIDIR NEMA ANNAD SE MÁLSETT.
GÓT Í SÖKKULVEGGJUM OG PLÖTU FYRIR LÖGNUM: SJÁ TEKN. 301.

FRÁGANGUR SÖKKULSKAUTA SE Í SAMRÆMI VID REGLUR VIEKOMANDI RAÞVEITU.

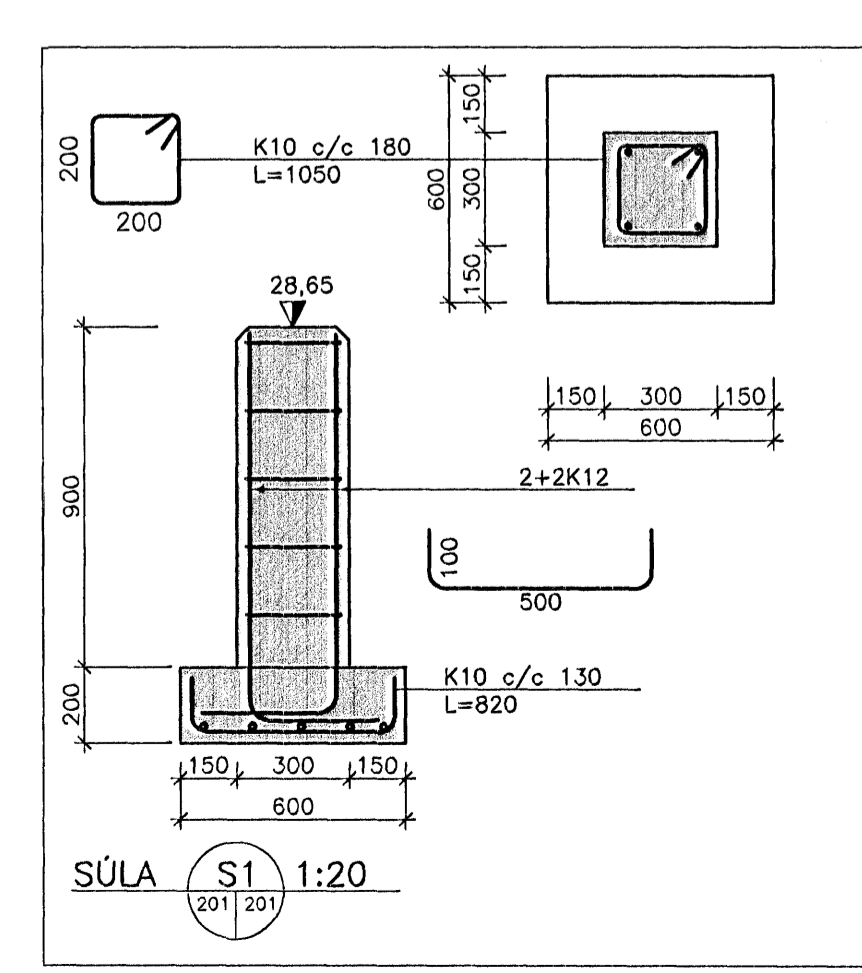
ÖLL MÁL Í mm.

0.00 GÖLFKÓ

140 ÞYKKT PLÖTU

ÞRÁR SKÝRINGAR OG SNID Í SÖKKUL SJÁ TEIKNINGU NR. 202

Bygginguvalfráttir / Einsari þráttir
Migrenn þáttur
28 SEP 2006



WMA

VEYFRAEÐSTA / ÁRORÐGAR af
AUSTURVEG 10 101 SELTISSTÍ
SÍM: 06-999 102 301
www.wma.is / wma@wma.is

SCHUS

AUSTURVEG 10 101 SELTISSTÍ
SÍM: 06-999 102 301
NETFANG: s@schus.is
VEFANG: www.schus.is

KVISTAVELLIR 19

BURÐARVIRKI:

GRUNNMYND SÖKKULS

SKÝRINGAR

WMA: T. ELLERT-TÓMASSON / TEKND: LAURA APARÍSI

VERÐNÖMUR: 6058 / SKÝRINGAR: 6058-19.dwg

ÚTVEG: 13.09.2006 / SKÝRINGAR: 201170-3979

TEIKNING NÖMUR: **201**